

**Serie | 6, Microondas integrable,
Acero inoxidable
HMT84G654**



El microondas para empotrar: utilízalo para una descongelación extra rápida, calentamiento y perfecta preparación de los alimentos.

- **Diseño sin marco:** se puede instalar fácilmente, integración armoniosa en los muebles de cocina y de fácil limpieza.
- **8 funciones de cocción predeterminadas:** cada plato es un éxito perfecto gracias a 8 programas automáticos pre-establecidos.
- **Función Grill:** perfectos resultados de cocción los cuales son rápidos y fácilmente logrados gracias al grill de alto rendimiento.
- **Puerta de apertura lateral:** de apertura cómoda gracias a la puerta con bisagras a la izquierda.

Datos técnicos

Tipo de horno microondas :	Funciones microondas+Grill
Tipo de control :	Electrónico
Color del frontal :	Acero inoxidable
Dimensiones aparato (alto, ancho, fondo) (mm) :	382 x 594 x 388
Dimensiones del nicho (alto, ancho, fondo) :	208.0 x 328.0 x 369.0
Longitud del cable de alimentación eléctrica (cm) :	130
Peso neto (kg) :	18,409
Peso bruto (kg) :	21,0
Potencia máxima de las microondas :	900
Número de niveles de potencia :	5
Plato giratorio :	Si
Modos de calentamiento :	Microwave
Material de la cavidad :	Acero inoxidable
Apertura de puerta :	Botón
Reloj :	Si
Color principal del producto :	Acero inoxidable
Alto del producto :	382
Anchura del producto :	594
Fondo del producto (mm) :	388
Potencia máxima de las microondas :	900
Potencia de conexión (W) :	1450
Intensidad corriente eléctrica (A) :	10
Tensión (V) :	220-230
Frecuencia (Hz) :	50
Tipo de clavija :	Schuko con conexión a tierra
Color del frontal :	Acero inoxidable
Certificaciones de homologación :	CE, Eurasian
Required cutout/niche size for installation (in) :	x x
Appliance Dimensions (h x w x d) (in) :	x x
Dimensions of the packed product (in) :	18.50 x 18.11 x 25.98
Net weight (lbs) :	41
Gross weight (lbs) :	46



Serie | 6, Microondas integrable, Acero inoxidable HMT84G654

El microondas para empotrar: utilízalo para una descongelación extra rápida, calentamiento y perfecta preparación de los alimentos.

Diseño:

- Apertura izquierda
- Electrónico
- Confort:
- 8 programas automáticos
- Descongelación automática por peso
- Memoria de cocción para 1 receta
- Reloj electrónico programable de inicio y paro de cocción

Tipos de calentamiento

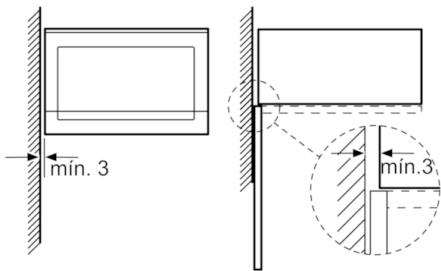
- Modo "stand by"
- 5 niveles de potencia: 900 W, 600 W, 360 W, 180 W, 90 W
- 1200 W Grill de cuarzo
- Horno microondas y grill separados o combinados
- La electrónica de fácil uso: muy cómoda y fácil de usar
- Temporizador hasta 60 minutos con desconexión automática
- 31,5 cm plato giratorio de vidrio
- 25 l cavidad de acero inoxidable

Medidas: (alto x ancho x fondo)

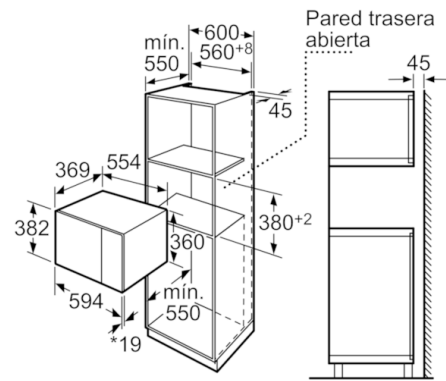
- Aparato : 382 x 594 x 388 mm
- Encastre: 380 x 560 x 550 mm

Serie | 6, Microondas integrable, Acero inoxidable HMT84G654

Microondas
Montaje en esquina

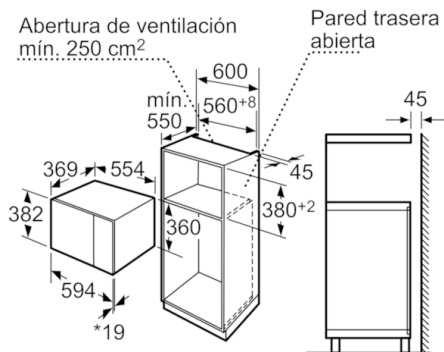


Dimensiones en mm



* 20 mm para frontal de metal

Dimensiones en mm



* 20 mm para frontal de metal

Dimensiones en mm