

**Serie 2, Horno, 60 x 60 cm, Acero inoxidable
HBN301E2Q**



Accesorios incluidos

- 1 x Bandeja esmaltada
- 1 x Parrilla profesional
- 1 x Bandeja universal

El horno empotrable con función especial de aire caliente: alcanza resultados perfectos de horneado y asado en un máximo de dos niveles al mismo tiempo.

Datos técnicos

Peso bruto : 33,1 kg
Color del frontal : Acero inoxidable
Tipo de construcción : Encastable
Sistema de limpieza : No
Medidas del nicho de encastre : 575-597 x 560-568 x 550 mm
Dimensiones aparato (alto, ancho, fondo) : 595 x 595 x 548 mm
Medidas del producto embalado : 670 x 680 x 650 mm
Material del panel de mandos : Metal
Material de la puerta : vidrio
Peso neto : 30,9 kg
Volúmen útil (de la cavidad) : 66 l
Metodo de cocción : Grill variable amplio, Hornear, Sólera, Turbogrill, Turbohornear 3D
Número de luces interiores : 1
Longitud del cable de alimentación eléctrica : 100 cm
Iluminación interior - 1ª cavidad : 1
Accesorios incluidos : 1 x Bandeja esmaltada, 1 x Parrilla profesional, 1 x Bandeja universal
Broil Element Wattages cavity 1 : 2800 W
Clase de eficiencia energética - (2010/30/EC) : A
Consumo de energía por ciclo convencional (2010/30/EC) : 0,98 kWh/cycle
Energy consumption per cycle forced air convection (2010/30/EC) : 0,82 kWh/cycle
Índice de eficiencia energética (2010/30/CE) : 98,8 %
Potencia de conexión : 3600 W
Intensidad corriente eléctrica : 16 A
Tensión : 220-240 V
Frecuencia : 50-60 Hz
Tipo de clavija : Schuko con conexión a tierra
Color del frontal : Acero inoxidable
Entrada de energía : Eléctrica
Required cutout/niche size for installation (in) : x x
Dimensions of the packed product : 26.37 x 25.59 x 26.77
Net weight : 68,000 lbs
Gross weight : 73,000 lbs
Longitud del cable de alimentación eléctrica : 100 cm
Peso neto : 30,9 kg
Accesorios incluidos : 1 x Bandeja esmaltada, 1 x Parrilla profesional, 1 x Bandeja universal

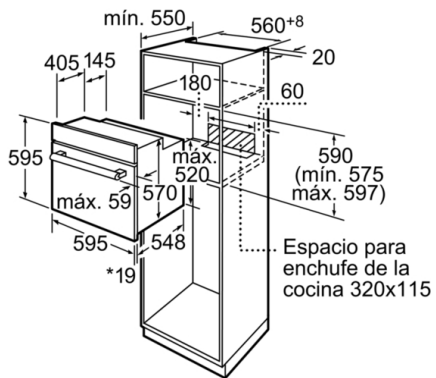


Serie 2, Horno, 60 x 60 cm, Acero inoxidable HBN301E2Q

El horno empotrable con función especial de aire caliente: alcanza resultados perfectos de horneado y asado en un máximo de dos niveles al mismo tiempo.

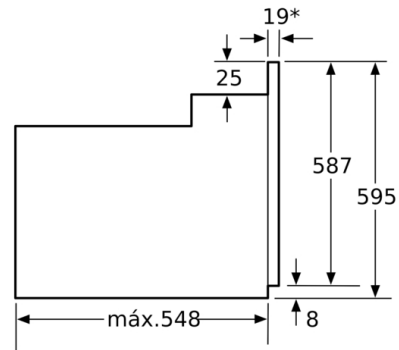
- Horno multifunción: 5 funciones (Calor superior e inferior con aire caliente, calor superior / inferior, calor inferior, grill con aire caliente, grill de amplia superficie)
- Función Sprint de precalentamiento rápido
- Rango de temperatura 50 °C - 270 °C
- Capacidad: 66 l
- Iluminación interior
- Cavity esmaltada
- Cavity del horno con soportes de parrilla desmontables
- 1 x Bandeja universal, 1 x Bandeja esmaltada, 1 x Parrilla profesional
- Ventilador de refrigeración
- Puerta del horno desmontable para facilitar la limpieza
- Dimensiones del producto (alto x ancho x fondo): 595 mm x 595 mm x 548 mm

**Serie 2, Horno, 60 x 60 cm, Acero inoxidable
HBN301E2Q**



*Con frontal de metal 20 mm

Dimensiones en mm



* Con frontal de metal 20 mm

Dimensiones en mi