

Serie 8, 60 x 60 cm, Negro HBG7541B1



1 x Bandeja esmaltada, 1 x Parrilla profesional, 1 x Bandeja universal, 1 x Bandeja de cocción Air Fry

HEZ631070	Bandeja plana horno 455 x 375 x 29 mm
HEZ632070	Bandeja universal horno 455 x 375 x 38mm
HEZ327000	Piedra Pizza
HEZ32WA00	Termosonda inalámbrica
HEZ538000	rail telescópico intercambiable en altur
HEZ629070	Bandeja AirFry & grill

- **Control Ring digital:** la manera más fácil e innovadora de seleccionar los ajustes del horno.
- **Pantalla táctil TFT:** fácil control gracias al display TFT touch y las funciones táctiles.
- **Aire caliente suave:** ahorra energía a la vez que hornea.
- **Asistente del horno con control por voz:** selecciona fácilmente el programa adecuado.
- **Desconexión automática:** Detiene automáticamente la cocción cuando el plato está listo.

Peso bruto:37.3 kg
 Tipo de construcción: Integrable
 Sistema de limpieza: Sistema de limpieza EasyClean®, Hidrolítico
 Medidas del nicho de encastre:585-595 x 560-568 x 550 mm
 Dimensiones aparato (alto, ancho, fondo): 595x594x548 mm
 Medidas del producto embalado:670x670x680 mm
 Material del panel de mandos: Cristal
 Material de la puerta:vidrio
 Peso neto: 34.7 kg
 Volumen útil (de la cavidad): 71 l
 Metodo de cocción: .. Descongelar, Air fry, Grill de amplia superficie, aire caliente suave, Turbohornear 3D, Grill de superf. reducida, Hornear, Hornear suave, Función Pizza, Cocción suave, Sólera, Turbogrill, Precalentar, Mantener caliente
 Longitud del cable de alimentación eléctrica: 120 cm
 Puerta de carro:Puede equiparse posteriormente
 Accesorios incluidos: 1 x Bandeja esmaltada, 1 x Parrilla profesional, 1 x Bandeja universal, 1 x Bandeja de cocción Air Fry
 Broil Element Wattages cavity 1:2800 W
 Convection Element Wattages cavity 1:2200 W
 Clase de eficiencia energética:A+
 Consumo de energía por ciclo convencional (2010/30/EC): 0.87 kWh/cycle
 Energy consumption per cycle forced air convection (2010/30/EQ):69 kWh/cycle
 Índice de eficiencia energética (2010/30/CE): 81.2 %
 Potencia:3600 W
 Intensidad corriente eléctrica: 16 A
 Tensión: 220-240 V
 Frecuencia: 50; 60 Hz
 Tipo de clavija: Schuko con conexión a tierra
 Entrada energética: Eléctrico
 Required cutout/niche size for installation (in):x
 Dimensions of the packed product: 26.37 x 26.37 x 26.77
 Net weight:76.000 lbs
 Gross weight: 82.000 lbs



Serie 8, 60 x 60 cm, Negro HBG7541B1

Funciones de calentamiento:

- Rango de temperatura 30 °C - 300 °C
- Capacidad: 71 l

Accesorios sistema de soportes / rieles:

- Pared lisa con gradas cromadas

Diseño:

- Panel de mandos Touch Control
- Superficie inter cavidad: enamel anthracite

Limpieza:

- Programa hidrólisis, Programa ecolisis

Confort:

- Reloj electrónico programable de inicio y paro de cocción
- Propuesta de temperatura para cada función
- Indicación de temperatura real de la cavidad y calor residual
- Control precalentamiento
- Puerta abatible, apertura con sistema SoftClose, cierre amortiguado, Apertura suave
- Sistema: Categorías de platos
- Precalentamiento rápido
- Iluminación interior halógena, Función ECO de ahorro de energía
- Indicación de estado de calentamiento del horno

Accesorios:

- 1 x Bandeja esmaltada, 1 x Parrilla profesional, 1 x Bandeja universal, 1 x Bandeja de cocción Air Fry

Seguridad:

- Puerta extrafría de 40°C
- Bloqueo de seguridad para niños
- Autodesconexión de seguridad
- Indicación de calor residual en el interior
- Tecla de puesta en marcha
- Interruptor contacto puerta

Información técnica:

- Longitud del cable de conexión: 120 cm
- Tensión nominal: 220 - 240 V
- Potencia total a red eléctrica: 3.6 kw
- Consumo de energía por ciclo en modo de convección forzada por ventilador: 0.69 kWh
- Número de cavidades: 1
- Fuente de calor: eléctrico
- Volumen de la cavidad: 71 l

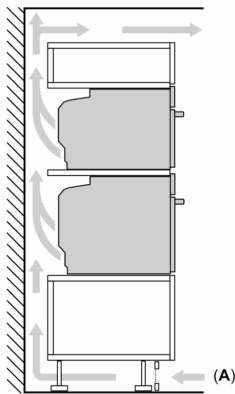
Medidas: (alto x ancho x fondo)

- Dimensiones del producto (alto x ancho x fondo): 595 mm x 594 mm x 548 mm
- Dimensiones del nicho (alto x ancho x fondo): 585 mm - 595 mm x 560 mm - 568 mm x 550 mm
- Por favor, consulte las dimensiones de empotrar proporcionadas en el plano de instalación

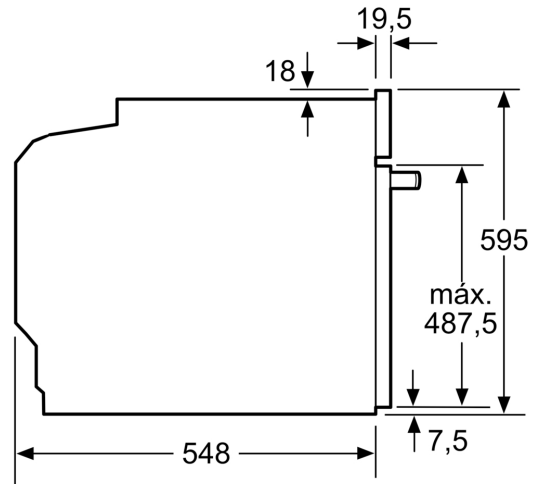
Serie 8, 60 x 60 cm, Negro HBG7541B1

Instalar dos aparatos uno encima de otro

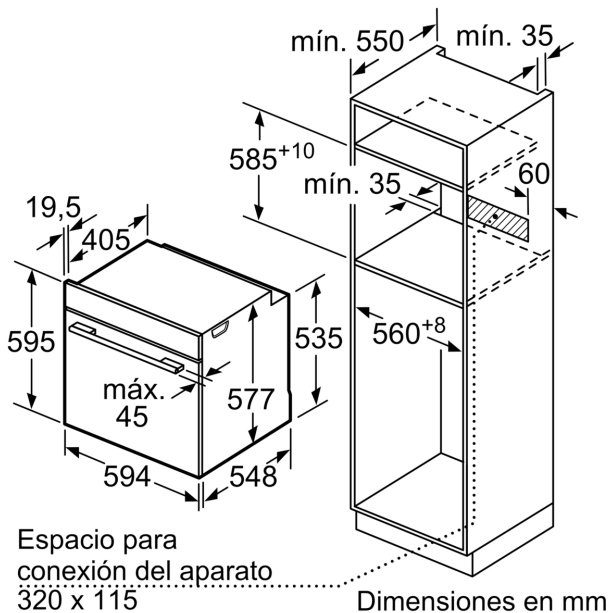
Circulación de aire



A: Entrada de aire $\geq 200 \text{ cm}^2$



Dimensiones en mm



Si se instala el aparato debajo de una placa, se debe respetar el siguiente grosor de encimera (incl., dado el caso, la estructura de soporte).

Tipo de placa	Mín. grosor de la encimera	
	saliente	a nivel
Placa de inducción	37 mm	38 mm
Placa de inducción de superficie completa	47 mm	48 mm
Cocina de gas	30 mm	38 mm
Cocina eléctrica	27 mm	30 mm

