

## Serie 8, Horno, 60 x 60 cm, Acero inoxidable HBG655HS1



1 x Bandeja esmaltada, 1 x Parrilla profesional, 1 x Bandeja universal

HEZ327000 Piedra Pizza, HEZ530000 2 Bandejas twin, HEZ531010 ;, HEZ532010 Bandeja profunda con antiadherente cerám, HEZ617000 Bandeja horno pizza 35 cm, HEZ625071 Bandeja grill, HEZ631070 Bandeja plana horno 455 x 375 x 29 mm, HEZ632070 Bandeja universal horno 455 x 375 x 38mm, HEZ633001 Tapa para bandeja profesional, HEZ633070 Bandeja profesional de 8 cm de alto, HEZ634000 Parrilla cromada 455 x 375 x 30 mm, HEZ635000 Accesorio, HEZ636000 Bandeja de vidrio, HEZ638300 Guías telescópicas 3 niveles, HEZ660050 Accessory, HEZ664000 Parrilla para hornos de vapor, HEZ915003 Fuente asados de cristal con tapa 5,4 L., HEZG0AS00 Cable de conexión 3m

- **4D HotAir:** El aire caliente 4D provoca una distribución uniforme del calor para obtener resultados perfectos en cualquier nivel del horno.
- **AutoPilot 10:** Cada plato es un éxito perfecto gracias a los 10 programas automáticos preestablecidos.
- **Puerta abatible con SoftOpen y SoftClose:** La puerta del horno se abre y se cierra de forma suave y segura, sin golpes.
- **Asistencia de limpieza:** Menor esfuerzo gracias a la nueva opción de limpieza que se puede utilizar especialmente para suciedades ligeras.

Peso bruto: .....39.3 kg  
 Tipo de construcción: ..... Integrable  
 Sistema de limpieza: ..... Sistema de limpieza EasyClean®, Hidrolítico  
 Medidas del nicho de encastre: .....585-595 x 560-568 x 550 mm  
 Dimensiones aparato (alto, ancho, fondo): ..... 595 x 594 x 548 mm  
 Medidas del producto embalado: .....670 x 670 x 680 mm  
 Material del panel de mandos: ..... Acero inoxidable  
 Material de la puerta: .....vidrio  
 Peso neto: ..... 36.9 kg  
 Volúmen útil (de la cavidad): ..... 71 l  
 Metodo de cocción: Aire Caliente 4D Professional, Descongelar, Grill de amplia superficie, Turbohornear 3D-Eco, Grill de superf. reducida, Hornear, Aire caliente ECO, Función Pizza, Cocción suave, Sólera, Turbogrill, Precalentar, Mantener caliente  
 Número de luces interiores: ..... 1  
 Longitud del cable de alimentación eléctrica: ..... 120.0 cm  
 Iluminación interior - 1ª cavidad: ..... 1  
 Puerta de carro: ..... 2 niveles  
 Accesorios incluidos: 1 x Bandeja esmaltada, 1 x Parrilla profesional, 1 x Bandeja universal  
 Broil Element Wattages cavity 1: .....2800 W  
 Convection Element Wattages cavity 1: .....2200 W  
 Clase de eficiencia energética: ..... A  
 Consumo de energía por ciclo convencional (2010/30/EC): ..... 0.90 kWh/cycle  
 Energy consumption per cycle forced air convection (2010/30/EC):74 kWh/cycle  
 Índice de eficiencia energética (2010/30/CE): ..... 87.1 %  
 Potencia: .....3600 W  
 Intensidad corriente eléctrica: ..... 16 A  
 Tensión: ..... 220-240 V  
 Frecuencia: ..... 60; 50 Hz  
 Tipo de clavija: ..... Schuko con conexión a tierra  
 Entrada energética: ..... Eléctrico  
 Required cutout/niche size for installation (in): .....x  
 Dimensions of the packed product: ..... 26.37 x 26.37 x 26.77  
 Net weight: .....81.000 lbs  
 Gross weight: ..... 87.000 lbs  
 Longitud del cable de alimentación eléctrica: ..... 120.0 cm  
 Peso neto: ..... 36.9 kg



## Serie 8, Horno, 60 x 60 cm, Acero inoxidable HBG65HS1

### Funciones de calentamiento:

- Horno con 13 métodos de calentamiento:
- 4D hot air, modo Eco, calor superior / inferior, Hornear ECO, grill con aire caliente, grill de amplia superficie, Grill, función pizza, calor inferior, cocción suave a baja temperatura, descongelar, precalentar vajilla, mantener caliente
- Capacidad: 71 l

### Limpieza:

- EcoClean: en pared superior, en pared trasera, paredes laterales
- Programa ecolisis

### Confort:

- 2,5"-TFT-display con touch control
- Reloj electrónico programable de inicio y paro de cocción
- Precalentamiento rápido
- Iluminación interior halógena, Función ECO de ahorro de energía
- Indicación de estado de calentamiento del horno

### Accesorios sistema de soportes / rieles:

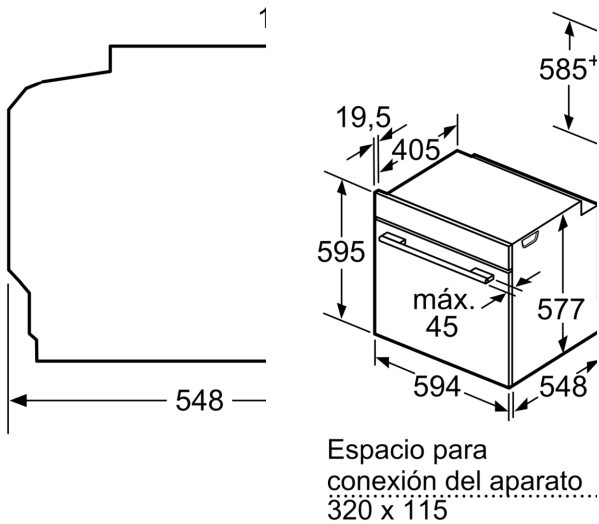
#### Accesorios:

- 1 x Bandeja universal, 1 x Parrilla profesional, 1 x Bandeja esmaltada

#### Seguridad:

- Bloqueo de seguridad para niños
- Autodesconexión de seguridad Indicación de calor residual en el interior Tecla de puesta en marcha Interruptor contacto puerta
- Longitud del cable de conexión: 120 cm
- Potencia total a red eléctrica: 3.6 kw
- Dimensiones del producto (alto x ancho x fondo): 595 mm x 594 mm x 548 mm
- Dimensiones del nicho (alto x ancho x fondo): 585 mm - 595 mm x 560 mm - 568 mm x 550 mm
- Puerta abatible, apertura con sistema SoftClose, cierre amortiguado, Apertura suave
- Guías extraíbles Quadro en 2 niveles, telescópicas extracción total, Función pausa
- Perillas giratorias
- Puerta interior de cristal
- Propuesta de temperatura para cada función
- Indicación de temperatura real de la cavidad y calor residual Control precalentamiento Función Sabbat
- 10 Programas automáticos
- Puerta extrafría de 40°C
- Tensión nominal: 220 - 240 V
- Consumo de energía por ciclo en modo de convección forzada por ventilador: 0.74 kWh
- Número de cavidades: 1 Fuente de calor: eléctrico Volumen de la cavidad: 71 l
- Rango de temperatura 30 °C - 300 °C
- Superficie inter cavidad: enamel anthracite
- Asistente de Limpieza

**Serie 8, Horno, 60 x 60 cm, Acero inoxidable**  
**HBG65HS1**



Si se instala el aparato se debe respetar el espacio de la encimera (incl., dado de soporte).

**Tipo de placa**

- Placa de inducción
- Placa de inducción de superficie completa
- Cocina de gas
- Cocina eléctrica

