

**Serie 6, Horno, 60 x 60 cm, Acero inoxidable  
HBA5577S0**



**Accesorios incluidos**

1 x Bandeja esmaltada  
1 x Parrilla profesional  
1 x Bandeja universal

**Accesorios opcionales**

HEZ317000 : Bandeja para pizza, diámetro 35 cm  
HEZ327000 : Piedra Pizza

**El horno empotrado con sonda para carne:  
Prepara sus platos con el punto de cocción exacto.**

- **AutoPilot 10:** Cada plato es un éxito perfecto gracias a los 10 programas automáticos preestablecidos.
- **Controles giratorios retráctiles:** Para un frente fácil de limpiar.
- **EcoClean Direct:** Limpieza fácil gracias a un revestimiento que descompone la grasa mientras cocinas.
- **Asistencia de limpieza:** Menor esfuerzo gracias a la nueva opción de limpieza que se puede utilizar especialmente para suciedades ligeras.

**Datos técnicos**

Peso bruto : 36,7 kg  
Color del frontal : Acero inoxidable  
Tipo de construcción : Encastrable  
Sistema de limpieza : catalítico todos los lados, Hidrolítico  
Medidas del nicho de encastre : 585-595 x 560-568 x 550 mm  
Dimensiones aparato (alto, ancho, fondo) : 595 x 594 x 548 mm  
Medidas del producto embalado : 675 x 690 x 660 mm  
Material del panel de mandos : Acero inoxidable  
Material de la puerta : vidrio  
Peso neto : 34,6 kg  
Volúmen útil (de la cavidad) : 71 l  
Metodo de cocción : Aire caliente suave, Función pizza, Grill de amplia superficie, Hornear, Sólera, Turbogrill, Turbohornear 3D  
Material de la cavidad : Other  
Número de luces interiores : 1  
Longitud del cable de alimentación eléctrica : 120,0 cm  
Iluminación interior - 1ª cavidad : 1  
Puerta de carro : , 1 nivel  
Temporizador horno : avisador, conexión, desconexión  
Accesorios incluidos : 1 x Bandeja esmaltada, 1 x Parrilla profesional, 1 x Bandeja universal  
Broil Element Wattages cavity 1 : 2700 W  
Convection Element Wattages cavity 1 : 2200 W  
Clase de eficiencia energética - (2010/30/EC) : A  
Consumo de energía por ciclo convencional (2010/30/EC) : 0,97 kWh/cycle  
Energy consumption per cycle forced air convection (2010/30/EC) : 0,81 kWh/cycle  
Índice de eficiencia energética (2010/30/CE) : 95,3 %  
Potencia de conexión : 3400 W  
Intensidad corriente eléctrica : 16 A  
Tensión : 220-240 V  
Frecuencia : 60; 50 Hz  
Tipo de clavija : Schuko con conexión a tierra  
Color del frontal : Acero inoxidable  
Entrada de energía : Eléctrica  
Required cutout/niche size for installation (in) : x  
Dimensions of the packed product : 26.57 x 25.98 x 27.16  
Net weight : 76,000 lbs  
Gross weight : 81,000 lbs  
Longitud del cable de alimentación eléctrica : 120,0 cm  
Peso neto : 34,6 kg  
Accesorios incluidos : 1 x Bandeja esmaltada, 1 x Parrilla profesional, 1 x Bandeja universal



4 242005 028979

## Serie 6, Horno, 60 x 60 cm, Acero inoxidable HBA5577S0

**El horno empotrado con sonda para carne:  
Prepara sus platos con el punto de cocción  
exacto.**

### Medidas: (alto x ancho x fondo)

- Dimensiones del producto (alto x ancho x fondo): 595 mm x 594 mm x 548 mm
- Dimensiones del nicho (alto x ancho x fondo): 585 mm - 595 mm x 560 mm - 568 mm x 550 mm
- "Por favor, consulte las dimensiones de empotrar proporcionadas en el plano de instalación"
- Mando giratorio, Mandos ocultables
- Asistente de Limpieza

### Funciones de calentamiento:

- Horno con 7 métodos de calentamiento:  
Aire caliente 3D, calor superior / inferior, grill con aire caliente, grill de amplia superficie, función pizza, calor inferior
- Rango de temperatura 50 °C - 275 °C
- Capacidad: 71 l

### Diseño:

- Horno de gran capacidad con esmalte gris

### Limpieza:

- EcoClean: en pared superior, en pared trasera, paredes laterales
- Programa ecolisis

### Confort:

- Control LCD (blanco)
- Reloj electrónico programable de inicio y paro de cocción
- Control precalentamiento
- 10 Programas automáticos
- Termosonda en un punto
- Precalentamiento rápido
- Iluminación interior halógena
- Indicación de estado de calentamiento del horno

### Accesorios:

- 1 x Bandeja esmaltada, 1 x Parrilla profesional, 1 x Bandeja universal

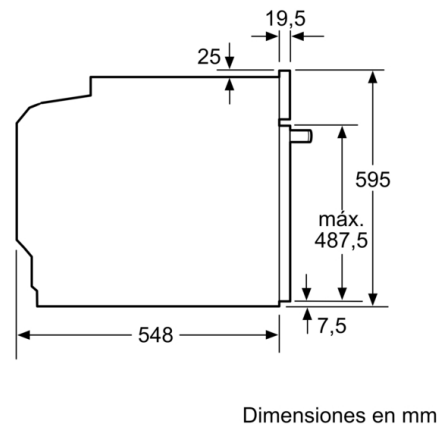
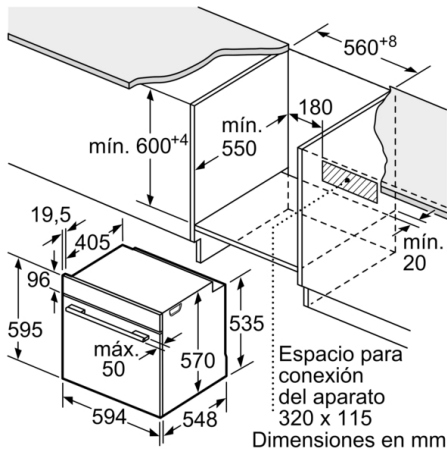
### Seguridad:

- Puerta extrafría de 40°C
- Bloqueo de seguridad para niños  
Indicación de calor residual en el interior

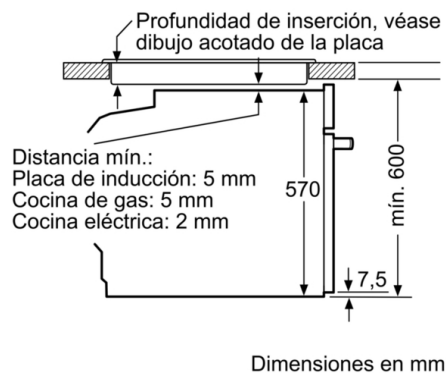
### Información técnica:

- Longitud del cable de conexión: 120 cm
- Tensión nominal: 220 - 240 V
- Potencia total a red eléctrica: 3.4 kw
- Consumo de energía por ciclo en modo de convección forzada por ventilador: 0.81 kWh  
Número de cavidades: 1 Fuente de calor: eléctrico Volumen de la cavidad: 71 l

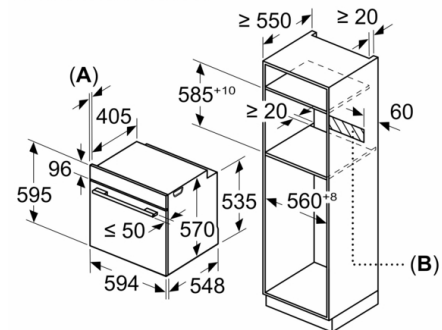
**Serie 6, Horno, 60 x 60 cm, Acero inoxidable**  
**HBA5577S0**



Montaje con una placa.



Dimensiones en mm



**A:** 19,5 mm  
**B:** Espacio para la conexión del aparato  
 320 x 115 mm