

Serie 4, Horno, 60 x 60 cm, Negro HBA513BB1



1 x Parrilla profesional, 1 x Bandeja universal

HEZ327000 Piedra Pizza, HEZ32WA00 Termosonda inalámbrica, HEZ530000 2 Bandejas twin, HEZ531010 :, HEZ532010 Bandeja con antiadherente cerámico, HEZ538000 rail telescópico intercambiable en altura, HEZ617000 Bandeja horno pizza 35 cm, HEZ629070 Bandeja AirFry & grill, HEZ631070 Bandeja plana horno 455 x 375 x 29 mm, HEZ632070 Bandeja universal horno 455 x 375 x 38mm, HEZ633001 Tapa para bandeja profesional, HEZ633070 Bandeja profesional de 8 cm de alto, HEZ634000 Parrilla cromada 455 x 375 x 30 mm, HEZ636000 Bandeja de vidrio, HEZ638000 1rail intercambiable altura, no pyro, HEZ660050 Accessory, HEZ664000 Parrilla para hornos de vapor, HEZ915003 Fuente asados de cristal con tapa 5,4 L, HEZG0AS00 Cable de conexión 3m

El horno incorporado con aire caliente 3D: Consigue resultados perfectos de horneado y tostado en hasta tres niveles simultáneamente

- **Control de pantalla LED:** Fácil de usar gracias a las funciones de tiempo.
- **Controles giratorios retráctiles:** Para un frente fácil de limpiar.

Peso bruto:	33.6 kg
Tipo de construcción:	Integrable
Sistema de limpieza:	No
Medidas del nicho de encastre:	585-595 x 560-568 x 550 mm
Dimensiones aparato (alto, ancho, fondo):	595x594x548 mm
Medidas del producto embalado:	675 x 660 x 690 mm
Material del panel de mandos:	Cristal
Material de la puerta:	vidrio
Peso neto:	31.4 kg
Volúmen útil (de la cavidad):	71 l
Número de luces interiores:	1
Longitud del cable de alimentación eléctrica:	120.0 cm
Iluminación interior - 1ª cavidad:	1
Puerta de carro:	Puede equiparse posteriormente
Accesorios incluidos: ...	1 x Parrilla profesional, 1 x Bandeja universal
Broil Element Wattages cavity 1:	2700 W
Convection Element Wattages cavity 1:	2200 W
Clase de eficiencia energética:	A
Consumo de energía por ciclo convencional (2010/30/EC):	0.97 kWh/cycle
Energy consumption per cycle forced air convection (2010/30/EQ):	81 kWh/cycle
Índice de eficiencia energética (2010/30/CE):	95.3 %
Potencia:	3400 W
Intensidad corriente eléctrica:	16 A
Tensión:	220-240 V
Frecuencia:	50; 60 Hz
Tipo de clavija:	Schuko con conexión a tierra
Otros colores disponibles:	HBA513BS1
Entrada energética:	Eléctrico
Required cutout/niche size for installation (in):	x
Dimensions of the packed product:	26.57 x 25.98 x 27.16
Net weight:	69.000 lbs
Gross weight:	74.000 lbs
Longitud del cable de alimentación eléctrica:	120.0 cm
Peso neto:	31.4 kg



Serie 4, Horno, 60 x 60 cm, Negro HBA513BB1

**El horno incorporado con aire caliente 3D:
Consigue resultados perfectos de
horneado y tostado en hasta tres niveles
simultáneamente**

Funciones de calentamiento:

- Horno con 5 métodos de calentamiento:
- Aire caliente 3D, calor superior / inferior, grill con aire caliente, grill de amplia superficie
- Rango de temperatura 50 °C - 275 °C
- Capacidad: 71 l

Diseño:

- Mando giratorio, Mandos ocultables
- Horno de gran capacidad con esmalte gris
- Panel de control LED (rojo)
- Reloj electrónico programable de inicio y paro de cocción
- Precalentamiento rápido

Accesorios:

- 1 x Parrilla profesional, 1 x Bandeja universal

Seguridad:

- Bloqueo de seguridad para niños

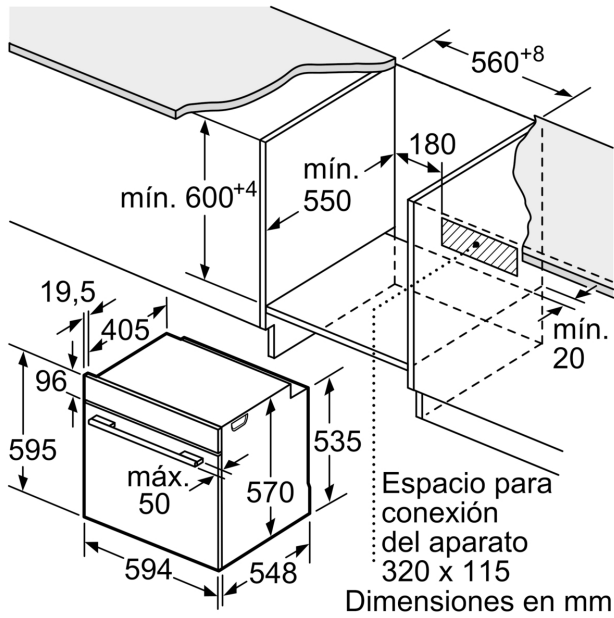
Información técnica:

- Longitud del cable de conexión: 120 cm
- Tensión nominal: 220 - 240 V
- Potencia total a red eléctrica: 3.4 kw

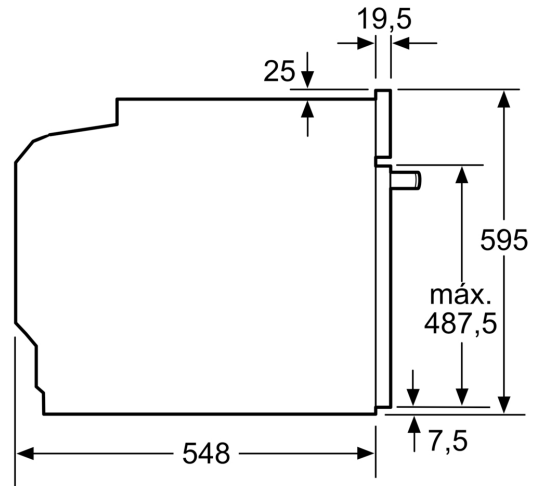
Medidas: (alto x ancho x fondo)

- Dimensiones del producto (alto x ancho x fondo): 595 mm x 594 mm x 548 mm

Serie 4, Horno, 60 x 60 cm, Negro
HBA513BB1

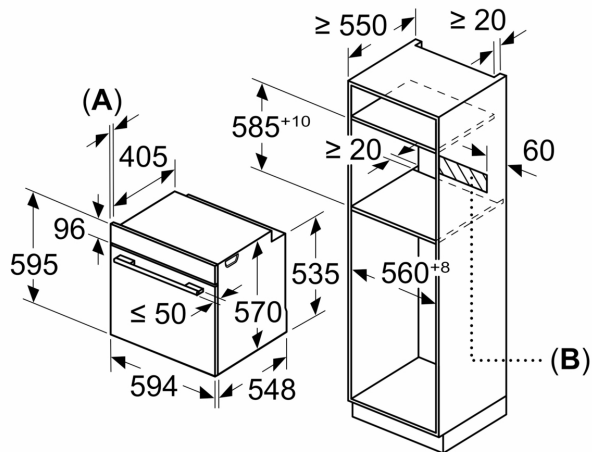


Dimensiones en mm



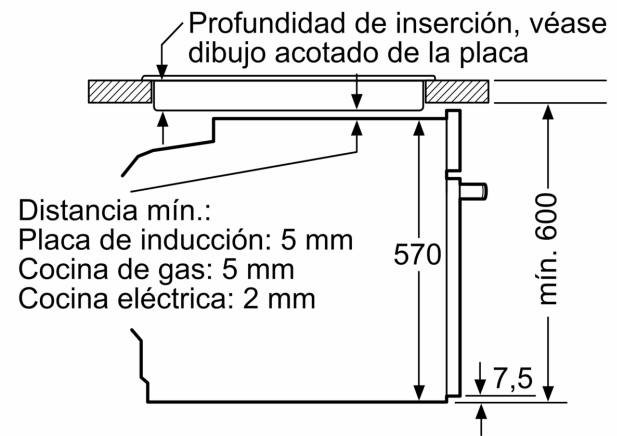
Dimensiones en mm

Dimensiones en mm



A: 19,5 mm
B: Espacio para la conexión del aparato
 320 x 115 mm

Montaje con una placa.



Dimensiones en mm