

**Serie 2, Horno, 60 x 60 cm, Acero inoxidable
HBA510BR0**



Accesorios incluidos

1 x Parrilla profesional
1 x Bandeja universal

Accesorios opcionales

HEZ317000 : Bandeja para pizza, diámetro 35 cm
HEZ327000 : Piedra Pizza

El horno incorporado con aire caliente 3D: Consigue resultados perfectos de horneado y tostado en hasta tres niveles simultáneamente

Datos técnicos

Peso bruto : 33,5 kg
Color del frontal : Acero inoxidable
Tipo de construcción : Encastrable
Sistema de limpieza : No
Medidas del nicho de encastre : 585-595 x 560-568 x 550 mm
Dimensiones aparato (alto, ancho, fondo) : 595 x 594 x 548 mm
Medidas del producto embalado : 675 x 690 x 660 mm
Material del panel de mandos : Acero inoxidable
Material de la puerta : vidrio
Peso neto : 31,4 kg
Volúmen útil (de la cavidad) : 71 l
Metodo de cocción : Aire caliente suave, Grill de amplia superficie, Hornear, Turbogrill, Turbohornear 3D
Material de la cavidad : Other
Número de luces interiores : 1
Longitud del cable de alimentación eléctrica : 120 cm
Iluminación interior - 1ª cavidad : 1
Puerta de carro : Puede equiparse posteriormente
Accesorios incluidos : 1 x Parrilla profesional, 1 x Bandeja universal
Broil Element Wattages cavity 1 : 2700 W
Convection Element Wattages cavity 1 : 2200 W
Clase de eficiencia energética - (2010/30/EC) : A
Consumo de energía por ciclo convencional (2010/30/EC) : 0,97 kWh/cycle
Energy consumption per cycle forced air convection (2010/30/EC) : 0,81 kWh/cycle
Índice de eficiencia energética (2010/30/CE) : 95,3 %
Potencia de conexión : 3400 W
Intensidad corriente eléctrica : 16 A
Tensión : 220-240 V
Frecuencia : 50; 60 Hz
Tipo de clavija : Schuko con conexión a tierra
Color del frontal : Acero inoxidable
Entrada de energía : Eléctrica
Required cutout/niche size for installation (in) : x x
Dimensions of the packed product : 26.57 x 25.98 x 27.16
Net weight : 69,000 lbs
Gross weight : 74,000 lbs
Longitud del cable de alimentación eléctrica : 120 cm
Peso neto : 31,4 kg
Accesorios incluidos : 1 x Parrilla profesional, 1 x Bandeja universal



4 242005 029792

Serie 2, Horno, 60 x 60 cm, Acero inoxidable HBA510BR0

El horno incorporado con aire caliente 3D: Consigue resultados perfectos de horneado y tostado en hasta tres niveles simultáneamente

Funciones de calentamiento:

- Horno con 5 métodos de calentamiento:
Aire caliente 3D, calor superior / inferior, grill con aire caliente, grill de amplia superficie
- Rango de temperatura 50 °C - 275 °C
- Capacidad: 71 l

Accesorios sistema de soportes / rieles:

Diseño:

- Horno de gran capacidad con esmalte gris

Confort:

- Precalentamiento rápido
- Iluminación interior halógena
- Indicación de estado de calentamiento del horno

Accesorios:

- 1 x Parrilla profesional, 1 x Bandeja universal

Seguridad:

- Puerta extrafría de 40°C

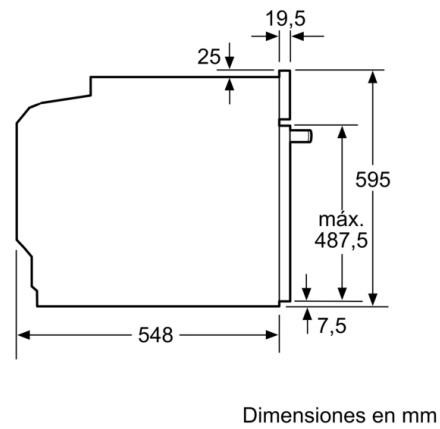
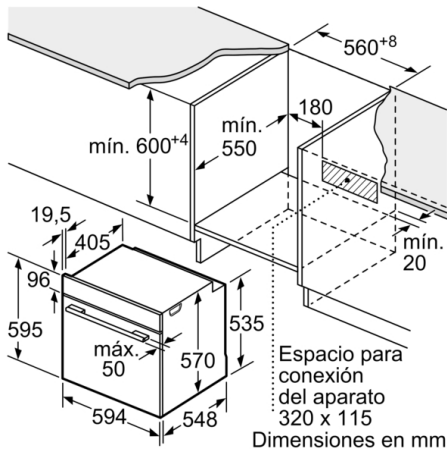
Información técnica:

- Longitud del cable de conexión: 120 cm
- Tensión nominal: 220 - 240 V
- Potencia total a red eléctrica: 3.4 kw
- Consumo de energía por ciclo en modo de convección forzada por ventilador: 0.81 kWh
Número de cavidades: 1 Fuente de calor: eléctrico Volumen de la cavidad: 71 l

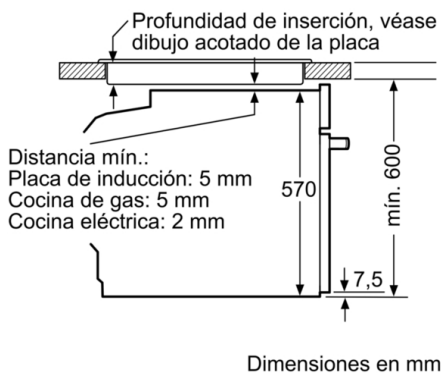
Medidas: (alto x ancho x fondo)

- Dimensiones del producto (alto x ancho x fondo): 595 mm x 594 mm x 548 mm
- Dimensiones del nicho (alto x ancho x fondo): 585 mm - 595 mm x 560 mm - 568 mm x 550 mm
- "Por favor, consulte las dimensiones de empotrar proporcionadas en el plano de instalación"
- Pared lisa con gradas cromadas
- Mando giratorio

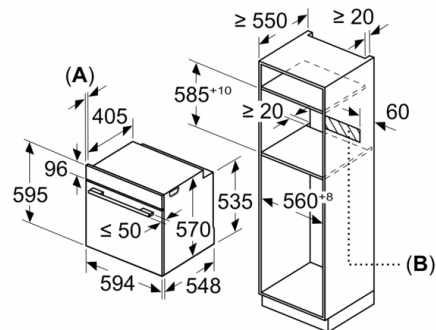
Serie 2, Horno, 60 x 60 cm, Acero inoxidable
HBA510BR0



Montaje con una placa.



Dimensiones en mm



A: 19,5 mm
 B: Espacio para la conexión del aparato 320 x 115 mm