

**Serie | 6, wall-mounted cooker hood,  
90 cm, Cristal negro  
DWK09G660**



**La campana decorativa de pared: montaje en la pared, que le da completa libertad en la organización de su cocina.**

- **Capacidad de extracción:** proporciona hasta 690 m<sup>3</sup>/h, rápidamente asegura una óptima calidad de aire en la cocina.
- **Iluminación halógena:** para la iluminación óptima de la zona de cocción con bajo consumo de energía.
- **Ajuste de velocidad intensiva con reset:** resetea automáticamente la campana a la velocidad normal después de 10 min.

**Datos técnicos**

Color de la chimenea :	Acero inoxidable
Tipología :	Chimenea
Certificaciones de homologación :	CE, Eurasian, UA
Longitud del cable de alimentación eléctrica (cm) :	130
Altura de la chimenea :	350-537/453-650
Alto del producto, sin chimenea :	382
Peso neto (kg) :	18,460
Tipo de control :	Electrónico
Salida máxima de extracción de aire :	600
Recirculación de salida de posición de refuerzo :	630
Salida máxima de recirculación de aire :	520
Extracción de aire en posición de refuerzo :	690
Numero de luces :	2
Nivel de ruido dB(A) re 1 pW :	67
Diámetro de la salida de aire :	120 / 150
Material del filtro para grasa :	Aluminio lavable
Filtro de olores :	No
Modo operativo :	Modo extracción y recirculación
Delay Shut off modes :	30
Accesorios opcionales :	DHZ1222, DHZ1232, DHZ5315, DHZ5316
Tipo de lámparas :	Halógenas
Potencia total de las lámparas :	40
Tipo de filtro :	Filtro multicapa
Potencia de conexión (W) :	290
Intensidad corriente eléctrica (A) :	10
Tensión (V) :	220-240
Frecuencia (Hz) :	50
Tipo de clavija :	Schuko con conexión a tierra
Tipo de instalación :	Adosado a la pared
Material del cuerpo :	Acero inoxidable, vidrio
Certificaciones de homologación :	CE, Eurasian, UA
Tipo de clavija :	Schuko con conexión a tierra
Dimensions of the product, with chimney (if exists) (in) :	/ x x
Dimensions of the packed product (in) :	25.19 x 39.76 x 25.78
Net weight (lbs) :	41
Gross weight (lbs) :	62
Ubicación del motor :	
Motor integrado en el cuerpo de la campana	
Aleta antirreflujo de aire :	Si
Longitud del cable de alimentación eléctrica (cm) :	130
Dimensiones del producto (mm) :	908-1106 x 898 x 339
Medidas del producto embalado (mm) :	640 x 1010 x 655
Peso neto (kg) :	18,460
Peso bruto (kg) :	28,0



4 242002 758435

**Serie | 6, wall-mounted cooker hood, 90 cm,  
Cristal negro  
DWK09G660**

**La campana decorativa de pared: montaje en la pared, que le da completa libertad en la organización de su cocina.**

---

**Diseño:**

- 90 cm de ancho
- Para instalación en pared
- Campana decorativa
- TouchControl
- Filtros metálicos lavables en lavavajillas

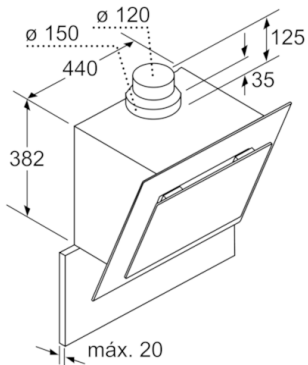
**Potencia y Funcionamiento:**

- Kit de recirculación
- 3 potencias de extracción + 1 intensiva
- Posición intensiva con retracción automática
- Desconexión automática
- Motor de doble turbina de alto rendimiento
- 2 x 20 W Iluminación halógena de alta eficiencia
- Capacidad de extracción en modo Intensivo 690 m<sup>3</sup>/h
- Nivel de ruido:
  - Max. uso normal: 67 dB
  - Intensivo: 70 dB
- Potencia: 290 W

**Medidas:**

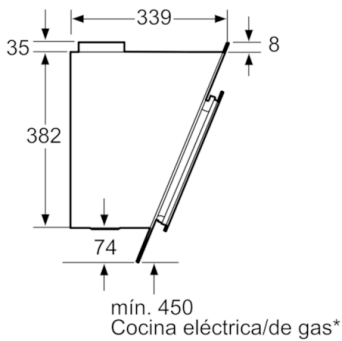
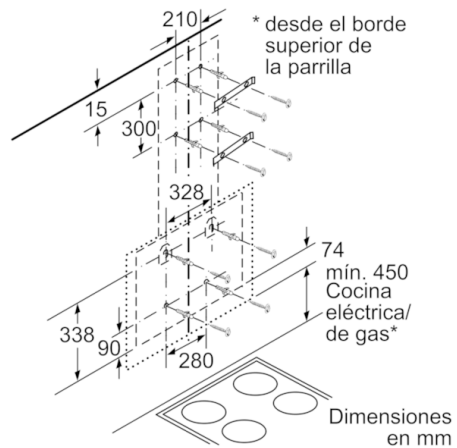
- Medidas aparato. Funcionamiento con salida aire al exterior (alto x ancho x fondo): 806-994 x 898 x 339 mm
- Medidas aparato. Funcionamiento en recirculación (alto x ancho x fondo): 908-1106 x 898 x 339 mm
- 150 mm diámetro de tubo

**Serie | 6, wall-mounted cooker hood, 90 cm,  
Cristal negro  
DWK09G660**



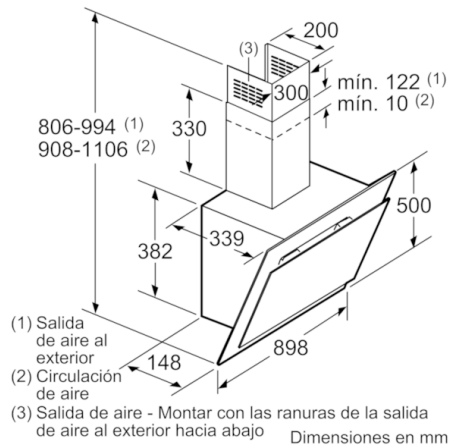
Si se usa una pared trasera se debe tener en cuenta el diseño del aparato.

Dimensiones en mm



\* desde el borde superior de la parrilla

Dimensiones en mm



(1) Salida de aire al exterior

(2) Circulación de aire

(3) Salida de aire - Montar con las ranuras de la salida de aire al exterior hacia abajo

