

**Serie | 4, Campana telescópica, 60 cm,
plata metalizado
DFS067A50**



La campana telescópica: Prácticamente desaparece en el gabinete superior, lo cual le da un toque elegante a la cocina.

- **Extra silent:** the high-performance hood, with minimal noise.
- **Motor EcoSilence:** Motor eficiente, silencioso, robusto y duradero.
- **Iluminación LED:** Ahorrar energía siempre es bueno, con la iluminación LED obtendrás un ahorro y una excelente luz para el área de tu cocina o encimera.
- **Potencia intensiva:** Elimina de manera rápida y efectiva los olores de la cocina.
- **Filtro Antigrasa de Metal:** Los filtros antigrasa se encargan de retener la mayor cantidad de grasa y partículas que hay en el aire.

Datos técnicos

Tipología : Pull-out

Certificaciones de homologación : CE, VDE

Longitud del cable de alimentación eléctrica : 175 cm

Medidas del nicho de encastre : 385mm x 524.0mm x 290mm mm

Peso neto : 11,3 kg

Tipo de control : Electrónico

Salida máxima de extracción de aire : 391 m³/h

Recirculación de salida de posición de refuerzo : 496 m³/h

Salida máxima de recirculación de aire : 358 m³/h

Extracción de aire en posición de refuerzo : 739 m³/h

Numero de luces : 2

Nivel de ruido : 54 dB(A) re 1 pW

Diámetro de la salida de aire : 150 / 120 mm

Material del filtro para grasa : Aluminio lavable

Filtro de olores : No

Modo operativo : Modo extracción y recirculación

Desconexión automática temporizada : 10 min

Accesorios opcionales : DWZ11X1C6, DSZ4561, DSZ4565, DSZ4652, DSZ4656, DSZ4660, DSZ4680, DSZ4681, DSZ4683, DWZ01T0P0, DWZ11T1D1, DWZ11X1B6

Tipo de lámparas : LED

Potencia total de las lámparas : 6 W

Tipo de filtro : Filtro multicapa

Potencia de conexión : 146 W

Intensidad corriente eléctrica : 10 A

Tensión : 220-240 V

Frecuencia : 60; 50 Hz

Tipo de clavija : Schuko con conexión a tierra

Tipo de instalación : Encastrable

Material del cuerpo : galvanizado

Certificaciones de homologación : CE, VDE

Tipo de clavija : Schuko con conexión a tierra

Dimensions of the product, with chimney (if exists) (in) : / x x

Dimensions of the packed product : 15.74 x 25.19 x 18.89

Net weight : 25,000 lbs

Gross weight : 27,000 lbs

Ubicación del motor : Motor integrado en el cuerpo de la campana

Aleta antirreflujo de aire : Si

Longitud del cable de alimentación eléctrica : 175 cm

Dimensiones del producto : 426 x 598.0 x 290.0 mm

Medidas del producto embalado : 400 x 640 x 480 mm

Peso neto : 11,3 kg

Peso bruto : 12,3 kg



4 242002 878140

Serie | 4, Campana telescópica, 60 cm, plata metalizado DFS067A50

La campana telescópica: Prácticamente desaparece en el gabinete superior, lo cual le da un toque elegante a la cocina.

Diseño:

- Color: Color gris metalizado
- 60 cm de ancho
- Filtros metálicos lavables en lavavajillas
- Teclas de corto recorrido Con Indicadores LED

Confort:

- Kit de recirculación

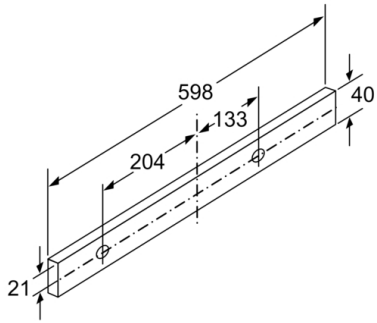
Potencia y Funcionamiento:

- 3 potencias de extracción + 1 intensiva
- Capacidad de extracción en modo Intensivo 739 m³/h
- Potencia de extracción:
max. uso normal 391 m³, intensivo 739 m³/h
- Nivel de ruido:
Max. uso normal: 54 dB
Intensivo: 68 dB

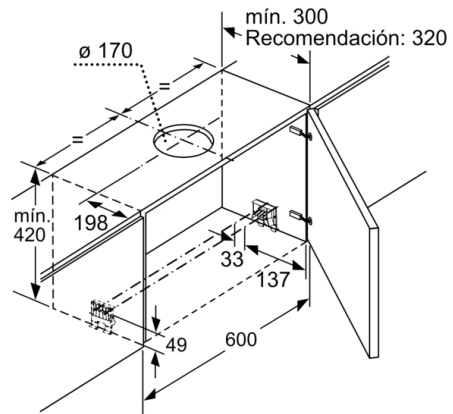
Medidas:

- Dimensiones (AlxAnxF): 426 x 598 x 290 mm
- Dimensiones para empotrar (HxWxD): 385 x 524 x 290 mm

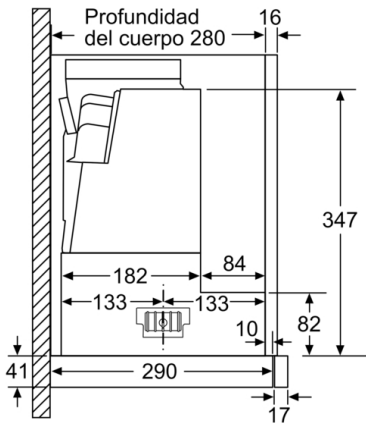
Serie | 4, Campana telescópica, 60 cm, plata metalizado
DFS067A50



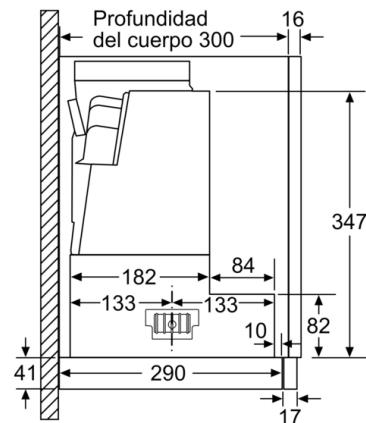
Dimensiones en mm



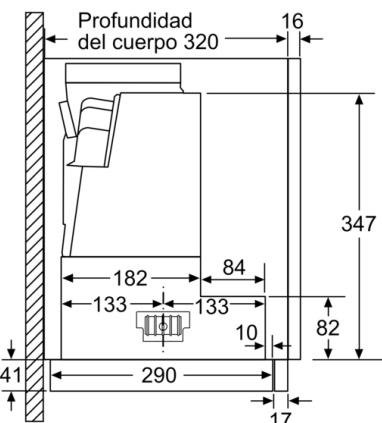
Dimensiones en mm



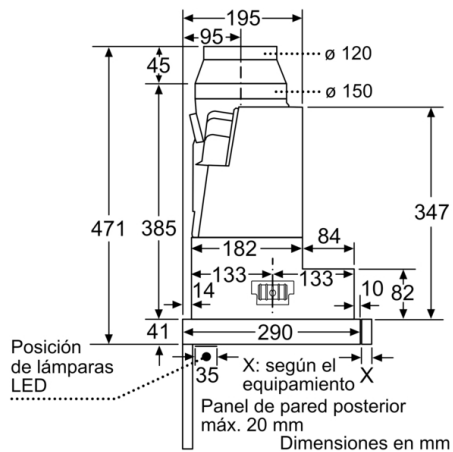
Dimensiones en mm



Dimensiones en mm

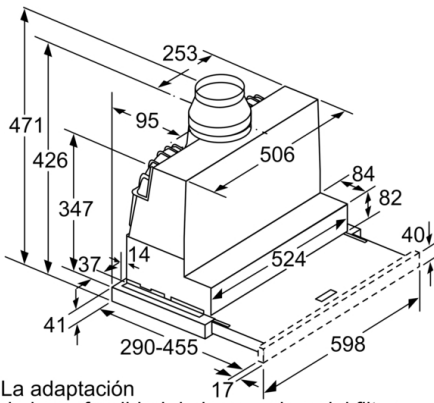


Dimensiones en mm



Dimensiones en mm

**Serie | 4, Campana telescópica, 60 cm, plata
metalizado
DFS067A50**



La adaptación
de la profundidad de la corredera del filtro
es posible hasta 29 mm Dimensiones en mm