

**Serie 8, Módulo de calentamiento,  
60 x 14 cm, Acero inoxidable  
BIC630NS1**



HEZG9AS00S Adaptador

**Cajón calentador de 14 cm: Precalienta  
platos, conserva los alimentos calientes o  
cocina a baja temperatura.**

Tipo de construcción: ..... Integtable  
 Diámetro del plato: 28 cm: ..... 12  
 Número máximo de tazas de café expresso: ..... 64  
 Dimensiones aparato (alto, ancho, fondo): ..... 140 x 594 x 548 mm  
 Medidas del producto embalado: ..... 210 x 660 x 660 mm  
 Medidas del nicho de encastre: ..... 140 x 560 x 550 mm  
 Control de tiempo: ..... No  
 Intensidad corriente eléctrica: ..... 10 A  
 Tensión: ..... 220-240 V  
 Frecuencia: ..... 60; 50 Hz  
 Tipo de clavija: ..... Schuko con conexión a tierra  
 Required cutout/niche size for installation (in): ..... X  
 Dimensions of the packed product: ..... 8.26 x 25.98 x 25.98  
 Net weight: ..... 34.000 lbs  
 Gross weight: ..... 38.000 lbs  
 Longitud del cable de alimentación eléctrica: ..... 150.0 cm  
 Medidas del nicho de encastre: ..... 140 x 560 x 550 mm  
 Dimensiones aparato (alto, ancho, fondo): ..... 140 x 594 x 548 mm  
 Medidas del producto embalado: ..... 210 x 660 x 660 mm  
 Peso neto: ..... 15.4 kg  
 Peso bruto: ..... 17.4 kg



**Serie 8, Módulo de calentamiento,  
60 x 14 cm, Acero inoxidable  
BIC630NS1**

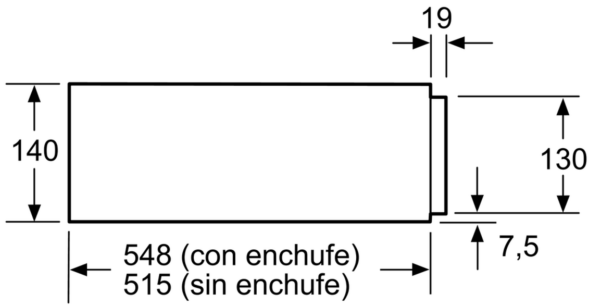
**Cajón calentador de 14 cm: Precalienta platos, conserva los alimentos calientes o cocina a baja temperatura.**

- 
- Resistencia integrada en superficie de cristal
  - Control de temperatura en 4 niveles: 30°C - 80°C (temperatura de la superficie del vidrio)

**Confort:**

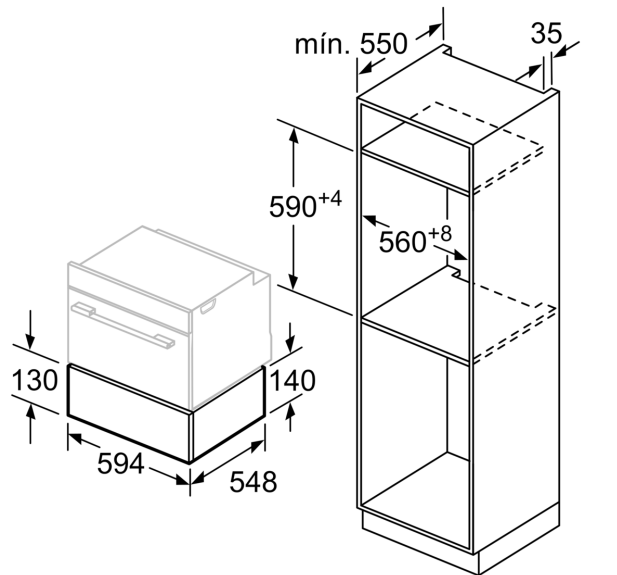
- Capacidad de carga hasta 25 kg
- Carga hasta 64 tazas de café o 12 platos

**Serie 8, Módulo de calentamiento,  
60 x 14 cm, Acero inoxidable  
BIC630NS1**



Los hornos compactos con una altura de 455 mm se pueden montar sobre un cajón calentaplatos. No es necesaria una balda intermedia.

Dimensiones en mm



Dimensiones en mm