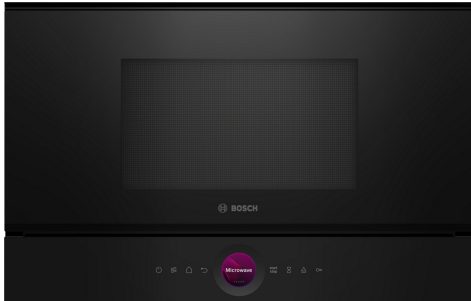


**Serie 8, Microondas integrable,
Negro
BFL7221B1**



Microondas de 38 cm con tecnología Inverter: potencia constante del microondas mientras se cocina gradualmente.

- **Control Ring digital:** la manera más fácil e innovadora de seleccionar los ajustes del horno.
- **Pantalla táctil TFT:** fácil control gracias al display TFT touch y las funciones táctiles.
- **Recetas Gourmet:** hasta 7 recetas pre-programadas. Selecciona solo el tipo de alimento y el peso, y disfruta de unos resultados perfectos.
- **Cavidad embutida de acero inoxidable que facilita su limpieza interior.**
- **Asistente de limpieza con agua:** limpia tu horno con menor esfuerzo

Función adicional: Microondas
 Tipo de control: Electrónico
 Dimensiones aparato (alto, ancho, fondo): 382x594x318 mm
 Dimensiones del nicho (alto, ancho, fondo): 230 x 350 x 270 mm
 Longitud del cable de alimentación eléctrica: 175 cm
 Peso neto: 16.1 kg
 Peso bruto:18.7 kg
 Máxima potencia:900 W
 Número de niveles de potencia:5
 Plato giratorio: No
 Material de la cavidad:Acero inoxidable
 Apertura de puerta: Botón
 Reloj: Si
 Alto del producto: 382 mm
 Anchura:594 mm
 Fondo del producto: 318 mm
 Máxima potencia:900 W
 Potencia: 1220 W
 Intensidad corriente eléctrica: 10 A
 Tensión: 220-240 V
 Frecuencia: 50; 60 Hz
 Tipo de clavija: Schuko con conexión a tierra
 Required cutout/niche size for installation (in):x
 Dimensions of the packed product: 18.50 x 18.11 x 26.37
 Net weight:36.000 lbs
 Gross weight: 41.000 lbs





Serie 8, Microondas integrable, Negro BFL7221B1

**Microondas de 38 cm con tecnología
Inverter: potencia constante del
microondas mientras se cocina
gradualmente.**

Tipos de calentamiento

- Max. Potencia: 900 W; 5 Potencias del microondas: 90 W, 180 W, 360 W, 600 W, 900 W
- Tecnología inteligente Inverter: potencia de salida máxima de 600 W cuando se utiliza en una operación más larga
- Capacidad en litros: 21 l

Limpieza:

- Programa hidrólisis

Confort:

- Reloj electrónico
- Panel de mandos Touch Control
- La electrónica de fácil uso: muy cómoda y fácil de usar
- 7 Programas automáticos
- Iluminación interior con LEDs
- Apertura lateral izquierda
- Apertura electrónica de la puerta

Seguridad:

- Tecla de puesta en marcha
- Interruptor contacto puerta
- Indicación de estado de calentamiento del horno

Información técnica:

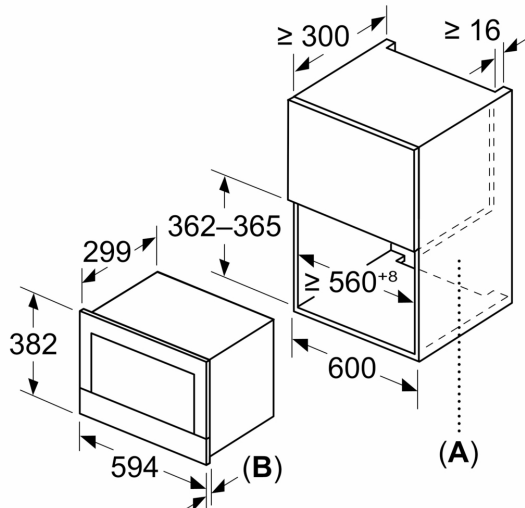
- Longitud del cable de conexión: 175 cm
- Potencia total a red eléctrica: 1.22 kw
- Tensión nominal: 220 - 240 V

Medidas: (alto x ancho x fondo)

- Dimensiones del producto (alto x ancho x fondo): 382 mm x 594 mm x 318 mm
- Dimensiones del nicho (alto x ancho x fondo): 362 mm - 382 mm x 560 mm - 568 mm x 300 mm
- Por favor, consulte las dimensiones de empotrar proporcionadas en el plano de instalación

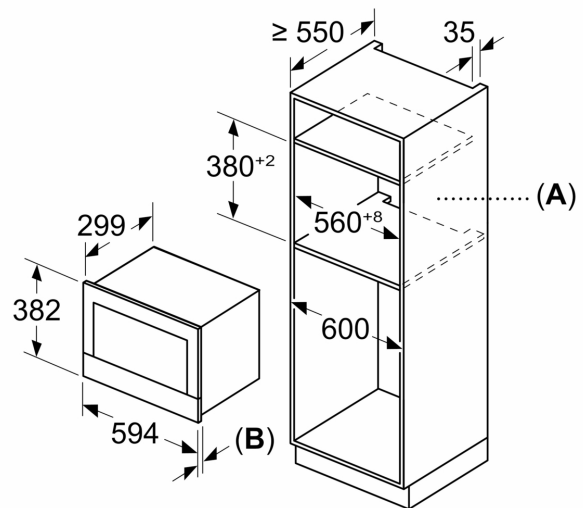
**Serie 8, Microondas integrable,
Negro
BFL7221B1**

Dimensiones en mm



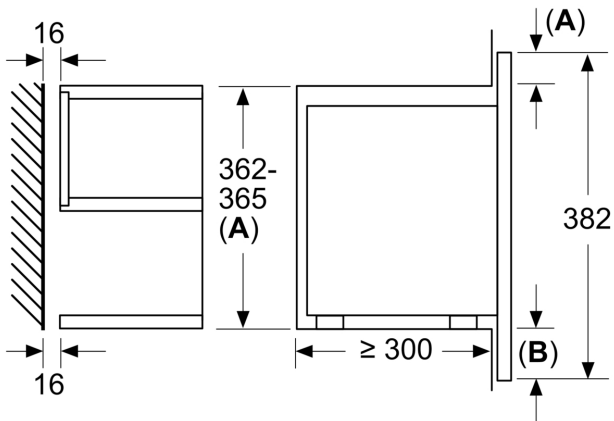
A: Pared trasera abierta
B: 19,5 mm

Dimensiones en mm



A: Pared trasera abierta
B: 19,5 mm

Dimensiones en mm



A: Saliente superior:
Hueco 362: 6 mm
Hueco 365: 3 mm
B: Saliente inferior: 14 mm