

**Serie | 6, Στεγνωτήριο με αντλία θερμότητας, 9 kg
WTW85439GR**



A++

Στεγνωτήριο με συμπυκνωτή SelfCleaning™: το μόνο στεγνωτήριο με ενεργειακή κλάση A++ εφ'όρου ζωής, αφού καθαρίζει αυτόματα το συμπυκνωτή.

- **SelfCleaning™:** εξασφαλίζετε απόδοση ενεργειακής κλάσης A++ για όλη τη διάρκεια ζωής της συσκευής, χωρίς να χρειάζεται να καθαρίσετε ποτέ ξανά τον συμπυκνωτή με το χέρι.
- **Ενεργειακή κλάση A++:** στεγνώνει εξαιρετικά οικονομικά.
- **Αξιοθαύμαστα ήσυχο:** ιδιαίτερα χαμηλά επίπεδα θορύβου 65 dB
- **SensitiveDrying:** απαλό, ομοιόμορφο στέγνωμα χάρις στην ειδική δομή της επιφάνειας του κάδου.

Τεχνικά στοιχεία

Εντοιχιζόμενη / Ελεύθερη :	Ελεύθερη συσκευή
Αφαιρούμενο επάνω τμήμα :	Όχι
Φορά ανοίγματος πόρτας :	μεντεσές δεξιά
Μήκος καλωδίου ηλεκτρικής παροχής (cm) :	145,0
Ύψος υποτοιχισμού (mm) :	842
Διαστάσεις του προϊόντος (Υ x Π x Β) (mm) :	842 x 598 x 599
Καθαρό βάρος (kg) :	55,404
Φθοριούχα αέρια θερμοκηπίου :	Ναι
Τύπος ψυκτικού :	R134a
Ερμητικά σφραγισμένοι εξοπλισμός :	Ναι
Ποσότητα φθοριούχων αερίων (kg) :	0,220
Η ποσότητα εκφράζεται σε ισοδύναμο CO2 (t) :	0,315
Κωδικός EAN :	4242005027293
Ονομαστική ισχύς (W) :	1000
Ηλεκτρικό ρεύμα (A) :	10
Τάση (V) :	220-240
Συχνότητα (Hz) :	50
Πιστοποιητικά έγκρισης :	CE, VDE
Χωρητικότητα στα Βαμβακερά (kg) - NEA (2010/30/EC) :	9,0
τυπικό πρόγραμμα για βαμβακερά :	Cotton cupboard dry
Κλάση ενεργειακής απόδοσης (2010/30/EC) :	A++
Κατανάλωση ενέργειας στα Βαμβακερά με πλήρες φορτίο (kWh) (2010/30/EC) :	2,01
Διάρκεια προγράμματος Βαμβακερά με πλήρες φορτίο (min) :	226
Κατανάλωση ενέργειας στα Βαμβακερά με μερικό φορτίο (kWh) (2010/30/EC) :	1,14
Διάρκεια προγράμματος Βαμβακερά με μερικό φορτίο (min) :	131
Ετήσια κατανάλωση ενέργειας (kWh/έτος) (2010/30/EC) :	258,0
Σταθμισμένη διάρκεια προγράμματος Βαμβακερά με πλήρες και μερικό φορτίο (min) :	172
Μέση απόδοση συμπύκνωσης προγράμματος Βαμβακερά με πλήρες φορτίο (%) :	86
Μέση απόδοση συμπύκνωσης προγράμματος Βαμβακερά με μερικό φορτίο (%) :	86
Σταθμισμένη απόδοση συμπύκνωσης προγράμματος Βαμβακερά με πλήρες και μερικό φορτίο (%) :	86



Προαιρετικά εξαρτήματα

WMZ20600 : ΚΑΛΑΘΙ ΓΙΑ ΜΑΛΛΙΝΑ WMZ20600
WTZ11400 : ΣΥΝΔΕΤΙΚΟ ΠΛΥΝΤ-ΣΤΕΓΝ WTZ 11400
WTZ20410 : ΣΥΝΔΕΤΙΚΟ ΠΛΥΝΤ-ΣΤΕΓΝ WTZ 20410



4 242005 027293

Serie | 6, Στεγνωτήριο με αντλία θερμότητας, 9 kg WTW85439GR

Στεγνωτήριο με συμπυκνωτή SelfCleaning™: το μόνο στεγνωτήριο με ενεργειακή κλάση A ++ εφ'όρου ζωής, αφού καθαρίζει αυτόματα το συμπυκνωτή.

Κατανάλωση και επιδόσεις

- Μέγιστη χωρητικότητα: 9 κιλά
- Ενεργειακή κλάση: A++ σε μια κλίμακα ενεργειακών κλάσεων από A+++ έως D
- Κατανάλωση στο πρ. Βαμβακερά - για φύλαξη:
 - # με πλήρες φορτίο 2.01 kWh / χρόνος 226 min
 - # με μισό φορτίο 1.14 kWh / χρόνος 131 min
 - # ετήσια κατανάλωση (160 χρήσεις): 258 kWh
- Απόδοση συμπύκνωσης υδρατμών: 86 %
- Επίπεδα θορύβου: 65 dB (A) re 1 pW

Προγράμματα

- Βαμβακερά, Συνθετικά, Ανάμεικτα, Μάλλινα προετοιμασία, Πετσέτες, Γρήγορο 40', Αθλητικά/Μικροΐνες, Πουπουλένια, Πουκάμισα, Ζεστό πρόγραμμα χρόνου, Κρύο πρόγραμμα χρόνου

Επιλογές στεγνώματος

- Πλήκτρα αφής TouchControl για ρύθμιση διάρκειας προγραμμάτων χρόνου, λεπτομερής ρύθμιση επιπέδου στεγνώματος, προστασία τσαλακώματος, χαμηλότερη θερμοκρασία, ηχητικό σήμα, διακοπή για προσθήκη ρούχων και προγραμματισμός λήξης σε 1-24 ώρες
- Επιλογές απομένουσας υγρασίας στα Βαμβακερά και Συνθετικά (για φύλαξη, για σιδέρωμα, κλπ)
- Προστασία από το τσαλάκωμα 120 λεπτά μετά τη λήξη του προγράμματος

Ενδείξεις και χειρισμός συσκευής

- Μεγάλη, ευανάγνωστη οθόνη με ενδείξεις πορείας του προγράμματος, υπόλοιπου χρόνου λειτουργίας και ειδικών λειτουργιών
- Επιλογέας προγραμμάτων SoftDial
- Ηχητικό σήμα λήξης προγράμματος
- Μετόπη με κείμενο στα Ελληνικά

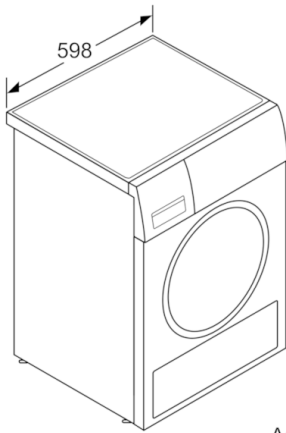
Τεχνολογία

- SelfCleaning - αυτόματος καθαρισμός συμπυκνωτή, για σταθερά χαμηλή κατανάλωση, χωρίς κόπο
- ActiveAir Technology - οικονομικό στέγνωμα με τεχνολογία αντλίας θερμότητας
- AutoDry - στέγνωμα ελεγχόμενο από αισθητήρες θερμοκρασίας & υγρασίας
- SensitiveDrying - μεγάλο ανοξειδωτο τύμπανο με ειδικό σχεδιασμό της ανάγλυφης επιφάνειας και των αναδευτήρων για μέγιστη προστασία των υφασμάτων
- AntiVibration Design για μείωση κραδασμών και θορύβου

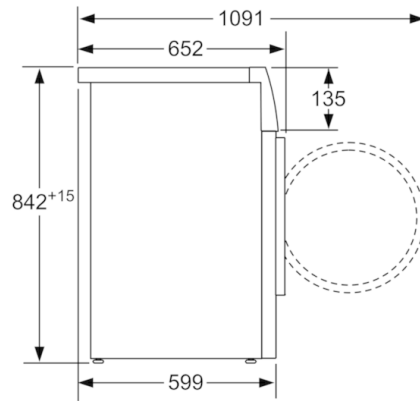
Τοποθέτηση & Χαρακτηριστικά ασφαλείας

- Δυνατότητα απόρριψης του συμπυκνωμένου νερού σε αποχέτευση
- Δυνατότητα υποτοιχισμού σε πάγκο ύψους 85cm
- Γυάλινη πόρτα
- Μεντεσές πόρτας: Δεξιά
- Κλείδωμα συσκευής (ασφάλεια για τα παιδιά)

**Serie | 6, Στεγνωτήριο με αντλία θερμότητας,
9 kg
WTW85439GR**



Διαστάσεις σε mm



Διαστάσεις σε mm