

**Σειρά 2, Εντοιχιζόμενο πλυντήριο
πιάτων με εμφανή μετόπη, 45 cm,
Brushed steel
SPI2HKS58E**



**Συνδεδεμένο με το διαδίκτυο πλυντήριο
πιάτων που προσφέρει δυνατότητα
μείωσης του θορύβου, ανά πάσα στιγμή,
μέσω της εφαρμογής Home Connect.**

- **ExtraDry:** ενισχυμένο στέγνωμα για καλύτερο αποτέλεσμα, ακόμα και στα πιο απαιτητικά σκεύη.
- **Άνω καλάθι με ρυθμιζόμενο ύψος:** προσφέρει ακόμη περισσότερο διαθέσιμο χώρο, ειδικά όταν θέλετε να πλύνετε τα πιο ψηλά σκεύη σας.
- **Duo Power:** διπλός βραχίονας ψεκασμού στο πάνω καλάθι
- **Υψηλή ποιότητα υγιεινής που έχει τεσταριστεί:** είναι αποδεδειγμένο πως τα πλυντήρια πιάτων Bosch προσφέρουν υψηλό επίπεδο υγιεινής χάρη στο πρόγραμμα Οικονομικό 50°C και ακόμα υψηλότερα επίπεδα υγιεινής με τα προγράμματα Εντατικό 70°C και φροντίδας πλυντηρίου.
- **DosageAssist:** εξασφαλίζει βέλτιστα αποτελέσματα, χάρη στην αποτελεσματική διάλυση της ταμπλέτας καθαρισμού.

Ενεργειακή κλάση:	E
Κατανάλωση ενέργειας ανά 100 κύκλους πλύσης, στο πρόγραμμα Eco3:6 kWh	
Μέγιστος αριθμός σερβιτσιών:	10
Κατανάλωση νερού σε λίτρα ανά κύκλο πλύσης, στο πρόγραμμα Eco3:9 l	
Διάρκεια προγράμματος:	3:40 h
Εκπομπές αερόφερτου ακουστικού θορύβου:	46 dB(A) re 1pW
Κατηγορία εκπομπών αερόφερτου ακουστικού θορύβου:	C
Εντοιχιζόμενη / Ελεύθερη:	Εντοιχιζόμενη συσκευή
Ύψος υποτοιχισμού:	0 mm
Διαστάσεις του προϊόντος (Υ x Π x Β):	815 x 448 x 573 mm
Διαστάσεις εντοιχισμού (υ x π x β):	815-875 x 450 x 550 mm
Βάθος με ανοιχτή πόρτα στις 90 μοίρες:	1150 mm
Ρυθμιζόμενα ποδαράκια:	Ναι - όλα από εμπρός
Μέγιστο ύψος για τα ποδαράκια:	60 mm
Ρυθμιζόμενη βάση (ποδιά):	Οριζοντίως και καθέτως
Καθαρό βάρος:	27.6 kg
Μεικτό βάρος:	29.4 kg
Ισχύς:	2400 W
Ηλεκτρικό ρεύμα:	10 A
Τάση:	220-240 V
Συχνότητα:	50; 60 Hz
Μήκος καλωδίου ηλεκτρικής παροχής:	175.0 cm
Τύπος πρίζας:	Πρίζα Gardy με γείωση
Μήκος σωλήνα εισόδου νερού:	165 cm
Μήκος σωλήνα εξόδου νερού:	205 cm
Κωδικός EAN:	4242005415885
Τύπος εγκατάστασης:	Εντοιχιζόμενα με μετόπη

SGZ0BI02	Accessories dishwashers
SGZ1010	Accessories dishwashers
SGZ3003	Accessories dishwashers
SMZ1051EU :	
SMZ5000	Accessories dishwasher
SMZ5002	Κασετίνα με ασημένια λάμψη
SMZ5003	Accessories dishwashers
SMZ5300 :	
SPZ2044	ΑΝΟΞΕΙΔΩΤΗ ΠΟΡΤΑ SPZ 2044



Σειρά 2, Εντοιχιζόμενο πλυντήριο πιάτων με εμφανή μετόπη, 45 cm, Brushed steel SPI2HKS58E

Συνδεδεμένο με το διαδίκτυο πλυντήριο πιάτων που προσφέρει δυνατότητα μείωσης του θορύβου, ανά πάσα στιγμή, μέσω της εφαρμογής Home Connect.

Κατανάλωση & επιδόσεις

- Ενεργειακή κλάση¹: E
- Ενέργεια² / Νερό³: 76 kWh / 8.9 λίτρα
- Χωρητικότητα: 10 σερβίτσια
- Διάρκεια προγράμματος⁴: 3:40 (ώρες:λεπτά)
- Επίπεδα θορύβου: 46 dB(A) re 1 pW
- Επίπεδα θορύβου (αθόρυβο πρόγραμμα): 43(A) re 1 pW

Προγράμματα & ειδικές λειτουργίες

- 6 προγράμματα: Οικονομικό 50 °C, Αυτόματο 45-65 °C, Εντατικό 70 °C, 1 ώρα 65 °C, Αθόρυβο 50 °C, Πρόπλυση
- 3 ειδικές λειτουργίες: RemoteStart - απομακρυσμένη εκκίνηση, ExtraDry - επιπρόσθετο στέγνωμα, SpeedPerfect+ (on demand) - μείωση χρόνου πλύσης ανά πάσα στιγμή
- Αποθήκευση αγαπημένου προγράμματος
- Πρόγραμμα φροντίδας πλυντηρίου
- Προεπιλογή χρόνου έναρξης 1-24 ώρες

Ενδείξεις & χειρισμός συσκευής

- Home Connect: απομακρυσμένη πρόσβαση και χειρισμός
- Οθόνη ένδειξης υπολειπόμενου χρόνου προγράμματος

Εξοπλισμός καλαθιών

- Καλάθια Vario
- Απλή ρύθμιση ύψους άνω καλαθιού σε 2 επίπεδα
- DuoPower - 2 βραχίονες ψεκασμού στο άνω καλάθι
- 2 ράφια για φλυτζάνια στο άνω καλάθι
- Ράφι για μαχαιροπίρουνα στο άνω καλάθι
- Τροχοί εύκολης ολίσθησης στο κάτω καλάθι
- Μηχανισμός σταματήματος στο κάτω καλάθι για αποφυγή εκτροχιασμού
- 2 αναδιπλούμενα στοιχεία πιατοθήκης στο κάτω καλάθι
- Κινούμενη θήκη για μαχαιροπίρουνα στο κάτω καλάθι

Τεχνολογία & ασφάλεια

- Εναλλάκτης θερμότητας - εξοικονόμηση ενέργειας, προστασία σκευών & καλύτερο στέγνωμα
- EcoSilence Drive - αθόρυβος και ανθεκτικός κινητήρας inverter
- Aqua Sensor
- Auto 3in1 - αυτόματη αναγνώριση όλων των απορρυπαντικών (υγρό, σκόνη, ταμπλέτες)
- GlassProtect - σύστημα προστασίας γυαλικών
- DosageAssist - ελεγχόμενη διάλυση των ταμπλετών
- Αυτοκαθαριζόμενο φίλτρο τριών επιπέδων
- AquaStor: Bosch εγγύηση σε περίπτωση ζημιών της οικοσκευής, εξαιτίας διαρροής νερού, για όλη τη διάρκεια ζωής της συσκευής.*
- Συμπεριλαμβάνεται προστασία από υδρατμούς

- Κλείδωμα ασφαλείας για παιδιά

Διαστάσεις & εξαρτήματα

- Διαστάσεις (ΥxΠxB): 81.5x44.8x57.3 cm
- Συμπεριλαμβάνεται χωνί συμπλήρωσης αλατιού
- Πρόσθετες λειτουργίες μέσω της εφαρμογής Home Connect: HygienePlus, Silence on demand

Χαρακτηριστικά ασφαλείας

- Υλικό καμπίνας: Ανοξειδωτο ατσάλι
- Αγγλικά

1

Κλίμακα ενεργειακών κλάσεων από A έως G

² Κατανάλωση ενέργειας σε kWh ανά 100 κύκλους πλύσης (στο πρόγραμμα Οικονομικό 50 °C)

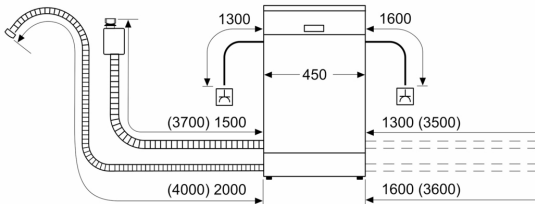
³ Κατανάλωση νερού σε λίτρα ανά κύκλο πλύσης (στο πρόγραμμα Οικονομικό 50 °C)

⁴ Διάρκεια προγράμματος Οικονομικό 50 °C

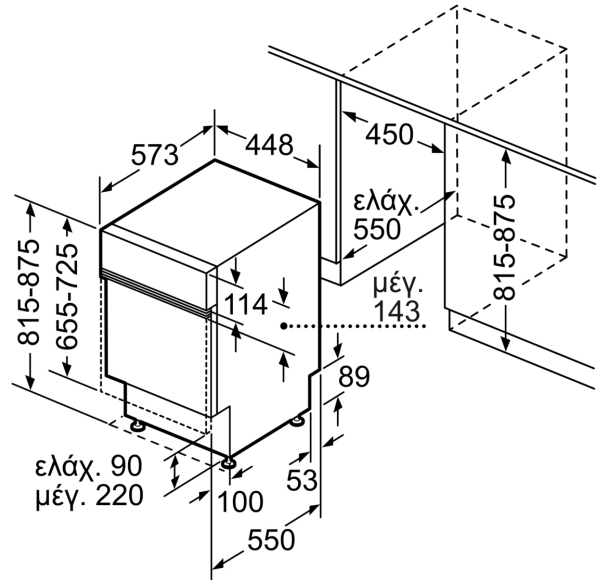
*Παρακαλώ βρείτε τους όρους της εγγύησης στο https://media3.bsh-group.com/Documents/MCDOC02970501_aquastop.pdf

**Σειρά 2, Εντοιχιζόμενο πλυντήριο
 πιάτων με εμφανή μετόπη, 45 cm,
 Brushed steel
 SPI2HKS58E**

Διαστάσεις σε mm



⚡ Πρίζα
 () Τιμές με σετ επέκτασης



Διαστάσεις σε mm