

Σειρά 8, Πλυντήριο πιάτων πλήρους εντοιχισμού, 60 cm SMV8YCX03E



Αξιολογήστε το αποτέλεσμα πλύσης και στεγνώματος μέσω της εφαρμογής Home Connect, και το Έξυπνο Πρόγραμμα θα προσαρμοστεί στις ανάγκες σας.

- **PerfectDry:** άψογο στέγνωμα με εξοικονόμηση ενέργειας ακόμη και για σκεύη που στεγνώνουν δύσκολα.
- **Έξυπνο πρόγραμμα:** προσαρμόζει τον κύκλο πλύσης και στεγνώματος με βάση τη γνώμη σας.
- **Καλάθια Max Flex Pro:** τοποθετήστε εύκολα τα πιάτα σας στο πλυντήριο πιάτων.
- **VarioDrawer Pro:** επιπλέον συρτάρι για μικρά σκεύη. Ορατά περισσότερη ευελιξία και βέλτιστη χρήση του διαθέσιμου χώρου.
- **Σύστημα Rackmatic:** Το ύψος του πάνω καλαθιού μπορεί να ρυθμιστεί εύκολα έως και κατά 5 cm.

| | |
|-------------|----------------------------------|
| SGZ1010 | Accessories dishwashers |
| SGZ8BI00 : | |
| SMZ1051EU : | |
| SMZ2014 | Accessories dishwashers |
| SMZ2056 | ΑΝΟΞΕΙΔΩΤΗ ΠΟΡΤΑ ΜΕ ΧΕΙΡ SMZ2056 |
| SMZ5000 | Accessories dishwasher |
| SMZ5003 | Accessories dishwashers |
| SMZ5035 : | |
| SMZ5100 | Vario Drawer |
| SMZ5300 : | |
| SGZ0BI01 | Accessories dishwashers |
| SGZ0IC00 : | |

| | |
|----------------------------------------------------------------------|------------------------|
| Ενεργειακή κλάση: | B |
| Κατανάλωση ενέργειας ανά 100 κύκλους πλύσης, στο πρόγραμμα Eco65 kWh | |
| Μέγιστος αριθμός σερβιτσιών: | 14 |
| Κατανάλωση νερού σε λίτρα ανά κύκλο πλύσης, στο πρόγραμμα Eco9.5 l | |
| Διάρκεια προγράμματος: | 3:55 h |
| Εκπομπές αερόφερτου ακουστικού θορύβου: | 43 dB(A) re 1pW |
| Κατηγορία εκπομπών αερόφερτου ακουστικού θορύβου: | B |
| Εντοιχιζόμενη / Ελεύθερη: | Εντοιχιζόμενη συσκευή |
| Ύψος υποτοιχισμού: | 0 mm |
| Διαστάσεις του προϊόντος (Υ x Π x Β): | 815 x 598 x 550 mm |
| Διαστάσεις εντοιχισμού (υ x π x β): | 815-875 x 600 x 550 mm |
| Βάθος με ανοιχτή πόρτα στις 90 μοίρες: | 1150 mm |
| Ρυθμιζόμενα ποδαράκια: | Ναι - όλα από εμπρός |
| Μέγιστο ύψος για τα ποδαράκια: | 60 mm |
| Ρυθμιζόμενη βάση (ποδιά): | Οριζοντίως και καθέτως |
| Καθαρό βάρος: | 45.1 kg |
| Μεικτό βάρος: | 47.0 kg |
| Ισχύς: | 2400 W |
| Ηλεκτρικό ρεύμα: | 10 A |
| Τάση: | 220-240 V |
| Συχνότητα: | 50; 60 Hz |
| Περιεχόμενο επισκευής: | 9.0 |
| Μήκος καλωδίου ηλεκτρικής παροχής: | 175.0 cm |
| Τύπος πρίζας: | Πρίζα Gardy με γείωση |
| Μήκος σωλήνα εισόδου νερού: | 165 cm |
| Μήκος σωλήνα εξόδου νερού: | 190 cm |
| Κωδικός EAN: | 4242005301669 |
| Τύπος εγκατάστασης: | Εντοιχιζόμενα πλήρως |



Σειρά 8, Πλυντήριο πιάτων πλήρους εντοιχισμού, 60 cm SMV8YCX03E

Αξιολογήστε το αποτέλεσμα πλύσης και στεγνώματος μέσω της εφαρμογής Home Connect, και το Έξυπνο Πρόγραμμα θα προσαρμοστεί στις ανάγκες σας.

Κατανάλωση & επιδόσεις

- Ενεργειακή κλάση¹: B
- Ενέργεια² / Νερό³: 65 kWh / 9.5 λίτρα
- Χωρητικότητα: 14 σερβίτσια
- Διάρκεια προγράμματος⁴: 3:55 (ώρες:λεπτά)
- Επίπεδα θορύβου: 43 dB(A) re 1 pW
- Επίπεδα θορύβου (αθόρυβο πρόγραμμα): 41 (A) re 1 pW

Προγράμματα & ειδικές λειτουργίες

- 8 προγράμματα: Οικονομικό 50 °C, Αυτόματο 45-65 °C, Έξυπνο, Εντατικό 70 °C, Σύντομο (1:30) 60 °C, Ποτήρια 40 °C, Αθόρυβο 50 °C, Πρόπλυση
- Αποθήκευση αγαπημένου προγράμματος
- Πρόγραμμα φροντίδας πλυντηρίου
- 5 ειδικές λειτουργίες: RemoteStart - απομακρυσμένη εκκίνηση, ExtraDry - επιπρόσθετο στέγνωμα, IntensiveZone - διζωνική πλύση, hygienePlus - απολύμανση, SpeedPerfect+ (on demand) - μείωση χρόνου πλύσης ανά πάσα στιγμή
- Silence on demand (μέσω εφαρμογής)
- Προεπιλογή χρόνου έναρξης 1-24 ώρες

Ενδείξεις & χειρισμός συσκευής

- Home Connect: απομακρυσμένη πρόσβαση και χειρισμός
- TouchControl - μεταλλική επιφάνεια αφής
- Εντυπωσιακή, έγχρωμη οθόνη TFT με υψηλής ανάλυσης γραφικά και κείμενο
- Ένδειξη της ώρας στην οθόνη
- EmotionLight - φωτισμός καμπίνας
- TimeLight - προβολή πολλαπλών πληροφοριών στο δάπεδο
- Κουμπιά χειρισμού στην κορυφή της πόρτας
- Ηχητικό σήμα λήξης προγράμματος

Εξοπλισμός καλαθιών

- Σύστημα καλαθιών Max Flex Pro, με ευέλικτα στοιχεία σε κόκκινο χρώμα
- VariDrawer Pro - ευέλικτο συρτάρι για μαχαιροπίρουνα
- Rackmatic - ρύθμιση ύψους άνω καλαθιού σε 3 επίπεδα, ακόμα και με πλήρες φορτίο
- Easy Slide σύστημα ολίσθησης στο άνω καλάθι
- Ζώνη Extra Clean εντατικού καθαρισμού στο άνω καλάθι
- Χρωματιστές αντιολισθητικές ταινίες στο άνω καλάθι
- 6 αναδιπλούμενα στοιχεία πιατοθήκης στο επάνω καλάθι
- 2 ράφια για φλιτζάνια με επένδυση σιλικόνης στο άνω καλάθι
- Τροχοί εύκολης ολίσθησης στο κάτω καλάθι
- Μηχανισμός σταματήματος στο κάτω καλάθι για αποφυγή εκτροχιασμού
- 8 αναδιπλούμενα στοιχεία πιατοθήκης στο κάτω καλάθι
- 2 ράφια για φλιτζάνια στο κάτω καλάθι

- Αναδιπλούμενη μπάρα στήριξης ποτηριών στο κάτω καλάθι

Τεχνολογία & ασφάλεια

- Zeolith® - τέλειο στέγνωμα, με οικονομία ενέργειας
- EcoSilence Drive - αθόρυβος και ανθεκτικός κινητήρας inverter
- Aqua Sensor
- Auto 3in1 - αυτόματη αναγνώριση όλων των απορρυπαντικών (υγρό, σκόνη, ταμπλέτες)
- Βαλβίδα ανάμειξης νερού - για διατήρηση των ιδανικών επιπέδων σκληρότητας νερού
- DosageAssist - ελεγχόμενη διάλυση των ταμπλετών
- EfficientDry - αυτόματο άνοιγμα πόρτας στη φάση στεγνώματος για εξοικονόμηση ενέργειας, καλύτερη προστασία σκευών & καλύτερο στέγνωμα
- Αυτοκαθαριζόμενο φίλτρο τριών επιπέδων
- AquaStop: Bosch εγγύηση σε περίπτωση ζημιών της οικιακής, εξαιτίας διαρροής νερού, για όλη τη διάρκεια ζωής της συσκευής.*

Διαστάσεις & εξαρτήματα

- Συμπεριλαμβάνεται χωνί συμπλήρωσης αλατιού
- Συμπεριλαμβάνεται προστασία από υδρατμούς
- Διαστάσεις (ΥxΠxB): 81.5x59.8x55 cm

1

Κλίμακα ενεργειακών κλάσεων από A έως G

² Κατανάλωση ενέργειας σε kWh ανά 100 κύκλους πλύσης (στο πρόγραμμα Οικονομικό 50 °C)

³ Κατανάλωση νερού σε λίτρα ανά κύκλο πλύσης (στο πρόγραμμα Οικονομικό 50 °C)

⁴ Διάρκεια προγράμματος Οικονομικό 50 °C

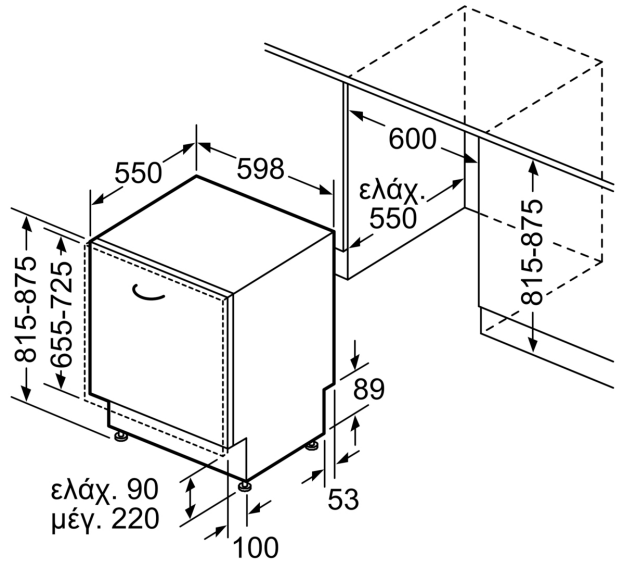
*Παρακαλώ βρείτε τους όρους της εγγύησης στο https://media3.bsh-group.com/Documents/MCDOC02970501_aquastop.pdf

Σειρά 8, Πλυντήριο πιάτων πλήρους εντοιχισμού, 60 cm SMV8YCX03E

Διαστάσεις σε mm



⚡ Πρίζα
() Τιμές με σετ επέκτασης



Διαστάσεις σε mm