

Σειρά 4, Πλυντήριο πιάτων πλήρους εντοιχισμού, 60 cm SMV4HTX31E



Ευέλικτη φόρτωση και έξυπνος απομακρυσμένος έλεγχος του πλυντηρίου πιάτων σας μέσω της εφαρμογής Home Connect.

- **ExtraDry:** ενισχυμένο στέγνωμα για καλύτερο αποτέλεσμα, ακόμα και στα πιο απαιτητικά σκεύη.
- **Σύστημα καλαθιών VarioFlex:** ακόμη μεγαλύτερη ευελιξία ρύθμισης των καλαθιών κερδίζοντας περισσότερο χώρο για τα σκεύη σας.
- **Σύστημα Rackmatic:** Το ύψος του πάνω καλαθιού μπορεί να ρυθμιστεί εύκολα έως και κατά 5 cm.
- **Λειτουργία "Silence" κατ' επιλογή:** Μειώστε το θόρυβο της πλύσης, οποιαδήποτε στιγμή το θελήσετε, απλά μέσω της εφαρμογής Home Connect.
- **Home Connect:** οικιακές συσκευές Bosch με έξυπνη συνδεσιμότητα για ακόμα μεγαλύτερη άνεση στην καθημερινότητά σας.

SGZ0BI02 Accessories dishwashers
 SGZ0IC00 :
 SGZ1010 Accessories dishwashers
 SGZ8BI00 :
 SMZ1051EU :
 SMZ2014 Accessories dishwashers
 SMZ2056 ΑΝΟΞΕΙΔΩΤΗ ΠΟΡΤΑ ΜΕ ΧΕΙΡ SMZ2056
 SMZ5000 Accessories dishwasher
 SMZ5002 Κασετίνα με ασημένια λάμψη
 SMZ5003 Accessories dishwashers
 SMZ5300 :

Ενεργειακή κλάση:E
 Κατανάλωση ενέργειας ανά 100 κύκλους πλύσης, στο πρόγραμμα Eco2 kWh
 Μέγιστος αριθμός σερβιτσιών: 12
 Κατανάλωση νερού σε λίτρα ανά κύκλο πλύσης, στο πρόγραμμα Eco3.5 l
 Διάρκεια προγράμματος:3:45 h
 Εκπομπές αερόφερτου ακουστικού θορύβου: 46 dB(A) re 1pW
 Κατηγορία εκπομπών αερόφερτου ακουστικού θορύβου:C
 Εντοιχιζόμενη / Ελεύθερη:Εντοιχιζόμενη συσκευή
 Ύψος υποτοιχισμού:0 mm
 Διαστάσεις του προϊόντος (Υ x Π x Β): 815 x 598 x 550 mm
 Βάθος με ανοιχτή πόρτα στις 90 μοίρες: 1150 mm
 Ρυθμιζόμενα ποδαράκια: Ναι - όλα από εμπρός
 Μέγιστο ύψος για τα ποδαράκια: 60 mm
 Ρυθμιζόμενη βάση (ποδιά): Οριζοντίως και καθέτως
 Καθαρό βάρος: 36.1 kg
 Μεικτό βάρος: 38.2 kg
 Ισχύς: 2400 W
 Ηλεκτρικό ρεύμα: 10 A
 Τάση: 220-240 V
 Συχνότητα: 50; 60 Hz
 Περιεχόμενο επισκευής: 8.9
 Μήκος καλωδίου ηλεκτρικής παροχής: 175.0 cm
 Τύπος πρίζας: Πρίζα Gardy με γείωση
 Μήκος σωλήνα εισόδου νερού: 165 cm
 Μήκος σωλήνα εξόδου νερού: 190 cm
 Κωδικός EAN: 4242005189533
 Τύπος εγκατάστασης: Εντοιχιζόμενα πλήρως



Σειρά 4, Πλυντήριο πιάτων πλήρους εντοιχισμού, 60 cm SMV4HTX31E

Ευέλικτη φόρτωση και έξυπνος απομακρυσμένος έλεγχος του πλυντηρίου πιάτων σας μέσω της εφαρμογής Home Connect.

Κατανάλωση & επιδόσεις

- Ενεργειακή κλάση¹: E
- Ενέργεια² / Νερό³: 92 kWh / 9.5 λίτρα
- Χωρητικότητα: 12 σερίβτσια
- Διάρκεια προγράμματος⁴: 3:45 (ώρες:λεπτά)
- Επίπεδα θορύβου: 46 dB(A) re 1 pW
- Επίπεδα θορύβου (αθόρυβο πρόγραμμα): 44(A) re 1 pW

Προγράμματα & ειδικές λειτουργίες

- 6 προγράμματα: Οικονομικό 50 °C, Αυτόματο 45-65 °C, Εντατικό 70 °C, 1 ώρα 65 °C, Αθόρυβο 50 °C, Πρόπλυση
- 4 ειδικές λειτουργίες: RemoteStart - απομακρυσμένη εκκίνηση, ExtraDry - επιπρόσθετο στέγνωμα, HalfLoad - μισό φορτίο, SpeedPerfect+ (on demand) - μείωση χρόνου πλύσης ανά πάσα στιγμή
- Silence on demand (μέσω εφαρμογής)
- Αποθήκευση αγαπημένου προγράμματος
- Πρόγραμμα φροντίδας πλυντηρίου
- Προεπιλογή χρόνου έναρξης 1-24 ώρες

Ενδείξεις & χειρισμός συσκευής

- Home Connect: απομακρυσμένη πρόσβαση και χειρισμός
- Οθόνη ένδειξης διάρκειας προγράμματος
- InfoLight - ένδειξη εξέλιξης προγράμματος μέσω φωτεινής κουκκίδας στα δάπεδο
- Κουμπιά χειρισμού στην κορυφή της πόρτας

Εξοπλισμός καλαθιών

- Σύστημα καλαθιών VarioFlex
- Rackmatic - ρύθμιση ύψους άνω καλαθιού σε 3 επίπεδα, ακόμα και με πλήρες φορτίο
- 2 αναδιπλούμενα στοιχεία πιατοθήκης στο άνω καλάθι
- 2 ράφια για φλιτζάνια στο άνω καλάθι
- Τροχοί εύκολης ολίσθησης στο κάτω καλάθι
- Μηχανισμός σταματήματος στο κάτω καλάθι για αποφυγή εκτροχιασμού
- 4 αναδιπλούμενα στοιχεία πιατοθήκης στο κάτω καλάθι
- Κινούμενη θήκη για μαχαιροπίρουνα στο κάτω καλάθι

Τεχνολογία & ασφάλεια

- EcoSilence Drive - αθόρυβος και ανθεκτικός κινητήρας inverter
- Aqua Sensor
- Auto 3in1 - αυτόματη αναγνώριση όλων των απορρυπαντικών (υγρό, σκόνη, ταμπλέτες)
- GlassProtect - σύστημα προστασίας γυαλικών
- DosageAssist - ελεγχόμενη διάλυση των ταμπλετών
- Εναλλάκτης θερμότητας.
- Αυτοκαθαριζόμενο φίλτρο τριών επιπέδων
- AquaStop: Bosch εγγύηση σε περίπτωση ζημιών της οικιακής, εξαιτίας διαρροής νερού, για όλη τη διάρκεια ζωής της συσκευής.*

- Συμπεριλαμβάνεται προστασία από υδρατμούς

Διαστάσεις & εξαρτήματα

- Διαστάσεις (ΥxΠxB): 81.5x59.8x55 cm
- Αγγλικά

Χαρακτηριστικά ασφαλείας

- Ανοξείδωτο/Polinox

1

Κλίμακα ενεργειακών κλάσεων από A έως G

² Κατανάλωση ενέργειας σε kWh ανά 100 κύκλους πλύσης (στο πρόγραμμα Οικονομικό 50 °C)

³ Κατανάλωση νερού σε λίτρα ανά κύκλο πλύσης (στο πρόγραμμα Οικονομικό 50 °C)

⁴ Διάρκεια προγράμματος Οικονομικό 50 °C

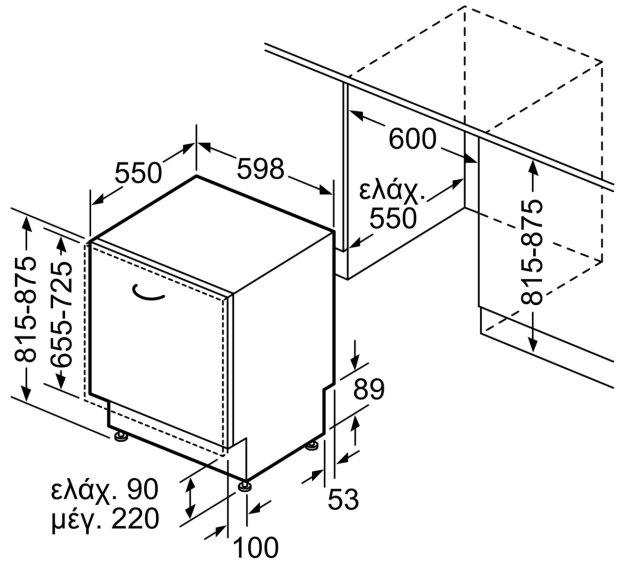
*Παρακαλώ βρείτε τους όρους της εγγύησης στο https://media3.bsh-group.com/Documents/MCDOC02970501_aquastop.pdf

**Σειρά 4, Πλυντήριο πιάτων πλήρους εντοιχισμού, 60 cm
SMV4HTX31E**

Διαστάσεις σε mm



⚡ Πρίζα
() Τιμές με σετ επέκτασης



Διαστάσεις σε mm