

## Σειρά 6, Πλυντήριο πιάτων πλήρους εντοιχισμού, 60 cm, VarioHinge SMH6ZCX06E



### Προαιρετικά εξαρτήματα

SGZ0IC00 :  
SGZ8BI00 :

## Αξιολογήστε το αποτέλεσμα πλύσης και στεγνώματος μέσω της εφαρμογής Home Connect, και το Έξυπνο Πρόγραμμα θα προσαρμοστεί στις ανάγκες σας.

- **PerfectDry:** άψογο στέγνωμα με εξοικονόμηση ενέργειας ακόμη και για σκεύη που στεγνώνουν δύσκολα.
- **Έξυπνο πρόγραμμα:** προσαρμόζει τον κύκλο πλύσης και στεγνώματος με βάση τη γνώμη σας.
- **Vario Hinge:** εγκαταστήστε το πλυντήριο πιάτων σας στη θέση που θέλετε.
- **Silence Pro:** εξαιρετικά αθόρυβη λειτουργία πλύσης, με μόνο 40 dB.
- **Καλάθια Max Flex:** σας προσφέρουν ευελιξία και ασφάλεια στην τοποθέτηση των πιάτων σας και κυλούν ιδιαίτερα εύκολα και ομαλά.

### Τεχνικά στοιχεία

|   |                          |
|---|--------------------------|
| Ενεργειακή κλάση: .....   | B                        |
| Κατανάλωση ενέργειας ανά 100 κύκλους πλύσης, στο πρόγραμμα Eco <sup>1</sup> : ..... | 65 kWh/100 κύκλους       |
| Μέγιστος αριθμός σερβιτσιών: .....  | 14                       |
| Κατανάλωση νερού σε λίτρα ανά κύκλο πλύσης, στο πρόγραμμα Eco9.0 l .....            | 9.0                      |
| Διάρκεια προγράμματος: .....  | 3:35 h                   |
| Εκπομπές αερόφερτου ακουστικού θορύβου: .....                                       | 40 dB(A) re 1pW          |
| Κατηγορία εκπομπών αερόφερτου ακουστικού θορύβου: .....                             | B                        |
| Εντοιχιζόμενη / Ελεύθερη: .....   | Εντοιχιζόμενη συσκευή    |
| Ύψος υποτοιχισμού: .....  | 0 mm                     |
| Διαστάσεις εντοιχισμού (υ x π x β): .....   | 815-875 x 600 x 550 mm   |
| Βάθος με ανοιχτή πόρτα στις 90 μοίρες: .....  | 1150 mm                  |
| Ρυθμιζόμενα ποδαράκια: .....  | Ναι - όλα τα μπροστινά   |
| Μέγιστο ύψος για τα ποδαράκια: .....  | 60 mm                    |
| Ρυθμιζόμενη βάση (ποδιά): .....   | Οριζόντια και κατακόρυφη |
| Καθαρό βάρος: .....   | 46.3 kg                  |
| Μεικτό βάρος: .....   | 48.5 kg                  |
| Ισχύς: .....  | 2400 W                   |
| Ηλεκτρικό ρεύμα: .....  | 10 A                     |
| Τάση: .....   | 220-240 V                |
| Συχνότητα: .....  | 50; 60 Hz                |
| Μέγιστη αποδεκτή σκληρότητα νερού: .....  | 50°DH                    |
| Μήκος καλωδίου ηλεκτρικής παροχής: .....  | 175 cm                   |
| Τύπος πρίζας: .....   | Πρίζα Gardy με γείωση    |
| Μήκος σωλήνα εισόδου νερού: .....   | 165 cm                   |
| Μήκος σωλήνα εξόδου νερού: .....  | 190 cm                   |
| Κωδικός EAN: .....  | 4242005445776            |
| Τύπος εγκατάστασης: .....   | Εντοιχιζόμενα πλήρως     |



<sup>1</sup> <sup>2</sup> Κατανάλωση ενέργειας σε kWh ανά 100 κύκλους πλύσης (στο πρόγραμμα Eco 50 °C)

## Σειρά 6, Πλυντήριο πιάτων πλήρους εντοιχισμού, 60 cm, VarioHinge SMH6ZCX06E

### Αξιολογήστε το αποτέλεσμα πλύσης και στεγνώματος μέσω της εφαρμογής Home Connect, και το Έξυπνο Πρόγραμμα θα προσαρμοστεί στις ανάγκες σας.

#### Κατανάλωση & επιδόσεις

- Ενεργειακή κλάση<sup>1</sup>: B
- Ενέργεια<sup>2</sup> / Νερό<sup>3</sup>: 65 kWh / 9 λίτρα
- Χωρητικότητα: 14 σερβίτσια
- Διάρκεια προγράμματος<sup>4</sup>: 3:35 (ώρες:λεπτά)
- Επίπεδα θορύβου: 40 dB(A) re 1 pW
- Επίπεδα θορύβου (αθόρυβο πρόγραμμα): 39(A) re 1 pW

#### Προγράμματα & ειδικές λειτουργίες

- 8 προγράμματα: Οικονομικό 50 °C, Αυτόματο 45-65 °C, Έξυπνο, Εντατικό 70 °C, Σύντομο (1:30) 60 °C, Ποτήρια 40 °C, Αθόρυβο 50 °C, Πρόπλυση
- 4 ειδικές λειτουργίες: RemoteStart - απομακρυσμένη εκκίνηση, ExtraDry - επιπρόσθετο στέγνωμα, IntensiveZone - διζωνική πλύση, SpeedPerfect+ (on demand) - μείωση χρόνου πλύσης ανά πάσα στιγμή
- Αποθήκευση αγαπημένου προγράμματος
- Πρόγραμμα φροντίδας πλυντηρίου
- Προεπιλογή χρόνου έναρξης 1-24 ώρες

#### Ενδείξεις & χειρισμός συσκευής

- Home Connect: απομακρυσμένη πρόσβαση και χειρισμός
- TouchControl - μεταλλική επιφάνεια αφής
- Οθόνη ένδειξης διάρκειας προγράμματος
- Status Light - ένδειξη εξέλιξης προγράμματος στο πλάι της πόρτας
- Ηχητικό σήμα λήξης προγράμματος
- Κουμπιά χειρισμού στην κορυφή της πόρτας

#### Εξοπλισμός καλαθιών

- Σύστημα καλαθιών Max Flex, με ευέλικτα στοιχεία σε κόκκινο χρώμα
- VarioDrawer - τρίτο συρτάρι, για μαχαιροπίρουνα & μικρά σκεύη
- Rackmatic - ρύθμιση ύψους άνω καλαθιού σε 3 επίπεδα, ακόμα και με πλήρες φορτίο
- Easy Slide σύστημα ολίσθησης στο άνω καλάθι
- Χρωματιστές αντιολισθητικές ταινίες στο άνω καλάθι
- 2 αναδιπλούμενα στοιχεία πιατοθήκης στο άνω καλάθι
- 2 ράφια για φλιτζάνια με επένδυση σιλικόνης στο άνω καλάθι
- Τροχοί εύκολης ολίσθησης στο κάτω καλάθι
- Μηχανισμός σταματήματος στο κάτω καλάθι για αποφυγή εκτροχιασμού
- 6 αναδιπλούμενα στοιχεία πιατοθήκης στο κάτω καλάθι
- 2 ράφια για φλιτζάνια στο κάτω καλάθι

#### Τεχνολογία & ασφάλεια

- Zeolith® - τέλειο στέγνωμα, με οικονομία ενέργειας
- Ζώνη Extra Clean εντατικού καθαρισμού στο άνω καλάθι
- EcoSilence Drive - αθόρυβος και ανθεκτικός κινητήρας inverter
- Vario Hinge - κινούμενη άρθρωση πόρτας για ειδικές συνθήκες εντοιχισμού

- Aqua Sensor
- Auto 3in1 - αυτόματη αναγνώριση όλων των απορρυπαντικών (υγρό, σκόνη, ταμπλέτες)
- GlassProtect - σύστημα προστασίας γυαλικών
- DosageAssist - ελεγχόμενη διάλυση των ταμπλετών
- Αυτοκαθαριζόμενο φίλτρο τριών επιπέδων
- AquaStop: Bosch εγγύηση σε περίπτωση ζημιών της οικιακής, εξαιτίας διαρροής νερού, για όλη τη διάρκεια ζωής της συσκευής.\*
- Συμπεριλαμβάνεται προστασία από υδρατμούς

#### Διαστάσεις & εξαρτήματα

- Διαστάσεις (ΥxΠxB): 81.5x59.8x55 cm
- Συμπεριλαμβάνεται χωνί συμπλήρωσης αλατιού

#### Χαρακτηριστικά ασφαλείας

- Αγγλικά
- Εναλλάκτης θερμότητας - εξοικονόμηση ενέργειας, προστασία σκευών & καλύτερο στέγνωμα
- Πρόσθετες λειτουργίες μέσω της εφαρμογής Home Connect: HygienePlus, Silence on demand
- Κατηγορία Απόδοσης Θορύβου: B
- Υλικό καμπίνας: Ανοξειδωτο ατσάλι

1

Κλίμακα ενεργειακών κλάσεων από A έως G

<sup>2</sup> Κατανάλωση ενέργειας σε kWh ανά 100 κύκλους πλύσης (στο πρόγραμμα Οικονομικό 50 °C)

<sup>3</sup> Κατανάλωση νερού σε λίτρα ανά κύκλο πλύσης (στο πρόγραμμα Οικονομικό 50 °C)

<sup>4</sup> Διάρκεια προγράμματος Οικονομικό 50 °C

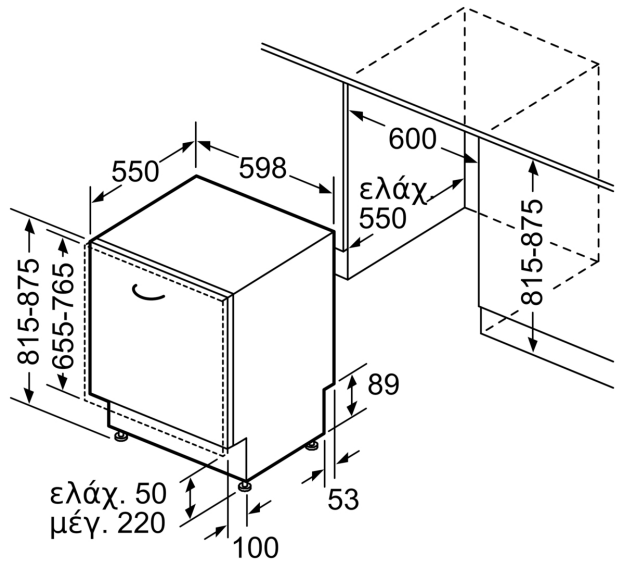
\*Παρακαλώ βρείτε τους όρους της εγγύησης στο [https://media3.bsh-group.com/Documents/MCDOC02970501\\_aquastop.pdf](https://media3.bsh-group.com/Documents/MCDOC02970501_aquastop.pdf)

**Σειρά 6, Πλυντήριο πιάτων πλήρους εντοιχισμού, 60 cm, VarioHinge SMH6ZCX06E**

Διαστάσεις σε mm



⚡ Πρίζα  
( ) Τιμές με σετ επέκτασης



Διαστάσεις σε m