

**Σειρά 6, Πλυντήριο πιάτων πλήρους εντοιχισμού, 60 cm SMD6TCX00E**



**Το πλυντήριο πιάτων που πετυχαίνει ενεργειακή κλάση A, χάρη στο πρωτοποριακό Σύστημα Εξοικονόμησης Ενέργειας, ενώ παράλληλα δεν κάνει κανένα συμβιβασμό και σας προσφέρει συνεχώς τέλεια αποτελέσματα καθαρισμού για τα πιάτα σας.**

- **PerfectDry:** άψογο στέγνωμα με εξοικονόμηση ενέργειας ακόμη και για σκεύη που στεγνώνουν δύσκολα.
- **Ενεργειακή κλάση A:** Τα πιο αποδοτικά πλυντήρια πιάτων μας, για μέγιστη εξοικονόμηση ενέργειας.
- **Καλάθια Flex:** ευελιξία και πρακτικότητα για εύκολη τοποθέτηση των πιάτων σας.
- **VarioDrawer:** Το τηλεσκοπικό συρτάρι VarioDrawer προσφέρει ένα τρίτο επίπεδο φόρτωσης στα πλυντήρια πιάτων.
- **Σύστημα Rackmatic:** Το ύψος του πάνω καλαθιού μπορεί να ρυθμιστεί εύκολα έως και κατά 5 cm.

SGZ0BI01	Accessories dishwashers
SGZ1010	Accessories dishwashers
SGZ8BI00 :	
SMZ1051EU :	
SMZ2014	Accessories dishwashers
SMZ2056	ΑΝΟΞΕΙΔΩΤΗ ΠΟΡΤΑ ΜΕ ΧΕΙΡ SMZ2056
SMZ5003	Accessories dishwashers
SMZ5035 :	
SMZ5100	Vario Drawer
SMZ5300 :	

Ενεργειακή κλάση: .....	A
Κατανάλωση ενέργειας ανά 100 κύκλους πλύσης, στο πρόγραμμα Eco54 kWh	
Μέγιστος αριθμός σερβιτσιών: .....	14
Κατανάλωση νερού σε λίτρα ανά κύκλο πλύσης, στο πρόγραμμα Eco9.5 l	
Διάρκεια προγράμματος: .....	4:55 h
Εκπομπές αερόφερτου ακουστικού θορύβου: .....	44 dB(A) re 1pW
Κατηγορία εκπομπών αερόφερτου ακουστικού θορύβου: .....	B
Εντοιχιζόμενη / Ελεύθερη: .....	Εντοιχιζόμενη συσκευή
Ύψος υποτοιχισμού: .....	0 mm
Διαστάσεις του προϊόντος (Υ x Π x Β): .....	815 x 598 x 550 mm
Διαστάσεις εντοιχισμού (u x π x β): .....	815-875 x 600 x 550 mm
Βάθος με ανοιχτή πόρτα στις 90 μοίρες: .....	1150 mm
Ρυθμιζόμενα ποδαράκια: .....	Ναι - όλα από εμπρός
Μέγιστο ύψος για τα ποδαράκια: .....	60 mm
Ρυθμιζόμενη βάση (ποδιά): .....	Οριζοντίως και καθέτως
Καθαρό βάρος: .....	43.1 kg
Μεικτό βάρος: .....	45.0 kg
Ισχύς: .....	2400 W
Ηλεκτρικό ρεύμα: .....	10 A
Τάση: .....	220-240 V
Συχνότητα: .....	50; 60 Hz
Περιεχόμενο επισκευής: .....	9.0
Μήκος καλωδίου ηλεκτρικής παροχής: .....	175.0 cm
Τύπος πρίζας: .....	Πρίζα GARDY με γείωση
Μήκος σωλήνα εισόδου νερού: .....	165 cm
Μήκος σωλήνα εξόδου νερού: .....	190 cm
Κωδικός EAN: .....	4242005278954
Τύπος εγκατάστασης: .....	Εντοιχιζόμενα πλήρως



## Σειρά 6, Πλυντήριο πιάτων πλήρους εντοιχισμού, 60 cm SMD6TCX00E

**Το πλυντήριο πιάτων που πετυχαίνει ενεργειακή κλάση A, χάρη στο πρωτοποριακό Σύστημα Εξοικονόμησης Ενέργειας, ενώ παράλληλα δεν κάνει κανένα συμβιβασμό και σας προσφέρει συνεχώς τέλεια αποτελέσματα καθαρισμού για τα πιάτα σας.**

### Κατανάλωση & επιδόσεις

- Ενεργειακή κλάση<sup>1</sup>: A
- Ενέργεια<sup>2</sup> / Νερό<sup>3</sup>: 54 kWh / 9.5 λίτρα
- Χωρητικότητα: 14 σεβίτια
- Διάρκεια προγράμματος<sup>4</sup>: 4:55 (ώρες:λεπτά)
- Επίπεδα θορύβου: 44 dB(A) re 1 pW
- Επίπεδα θορύβου (αθόρυβο πρόγραμμα): 42(A) re 1 pW

### Προγράμματα & ειδικές λειτουργίες

- 6 προγράμματα: Οικονομικό 50 °C, Αυτόματο 45-65 °C, Εντατικό 70 °C, Σύντομο (1:30) 60 °C, Αθόρυβο 50 °C, Πρόπλυση
- Αποθήκευση αγαπημένου προγράμματος
- Πρόγραμμα φροντίδας πλυντηρίου
- 4 ειδικές λειτουργίες: RemoteStart - απομακρυσμένη εκκίνηση, ExtraDry - επιπρόσθετο στέγνωμα, HalfLoad - μισό φορτίο, SpeedPerfect+ (on demand) - μείωση χρόνου πλύσης ανά πάσα στιγμή
- Silence on demand (μέσω εφαρμογής)
- Προεπιλογή χρόνου έναρξης 1-24 ώρες

### Ενδείξεις & χειρισμός συσκευής

- Home Connect: απομακρυσμένη πρόσβαση και χειρισμός
- Οθόνη ένδειξης διάρκειας προγράμματος
- InfoLight - ένδειξη εξέλιξης προγράμματος μέσω φωτεινής κουκκίδα στα δάπεδο
- Ηχητικό σήμα λήξης προγράμματος

### Εξοπλισμός καλαθιών

- Σύστημα καλαθιών Flex
- VarioDrawer - τρίτο συρτάρι, για μαχαιροπίρουνα & μικρά σκεύη
- Rackmatic - ρύθμιση ύψους άνω καλαθιού σε 3 επίπεδα, ακόμα και με πλήρες φορτίο
- 2 αναδιπλούμενα στοιχεία πιατοθήκης στο άνω καλάθι
- 2 ράφια για φλιτζάνια στο άνω καλάθι
- Τροχοί εύκολης ολίσθησης στο κάτω καλάθι
- Μηχανισμός σταματήματος στο κάτω καλάθι για αποφυγή εκτροχιασμού
- 2 αναδιπλούμενα στοιχεία πιατοθήκης στο κάτω καλάθι
- 2 ράφια για φλιτζάνια στο κάτω καλάθι

### Τεχνολογία & ασφάλεια

- Εξαιρετικά αποδοτικό Σύστημα Εξοικονόμησης Ενέργειας
- OpenAssist - για άνοιγμα πόρτας με ένα άγγιγμα, χωρίς χρήση χειρολαβής
- Zeolith® - τέλειο στέγνωμα, με οικονομία ενέργειας

- EcoSilence Drive - αθόρυβος και ανθεκτικός κινητήρας inverter
- Aqua Sensor
- Auto 3in1 - αυτόματη αναγνώριση όλων των απορρυπαντικών (υγρό, σκόνη, ταμπλέτες)
- GlassProtect - σύστημα προστασίας γυαλικών
- DosageAssist - ελεγχόμενη διάλυση των ταμπλετών
- EfficientDry - αυτόματο άνοιγμα πόρτας στη φάση στεγνώματος για εξοικονόμηση ενέργειας, καλύτερη προστασία σκευών & καλύτερο στέγνωμα
- Αυτοκαθαριζόμενο φίλτρο τριών επιπέδων
- AquaStop: Bosch εγγύηση σε περίπτωση ζημιών της οικιακής, εξαιτίας διαρροής νερού, για όλη τη διάρκεια ζωής της συσκευής.\*
- Για παιδιά: Κλείδωμα πόρτας (άνοιγμα με διπλό σπρώξιμο)
- Κομπιά χειρισμού στην κορυφή της πόρτας

### Διαστάσεις & εξαρτήματα

- Συμπεριλαμβάνεται χωνί συμπλήρωσης αλατιού
- Συμπεριλαμβάνεται προστασία από υδρατμούς
- Διαστάσεις (ΥxΠxB): 81.5x59.8x55 cm

1

Κλίμακα ενεργειακών κλάσεων από A έως G

<sup>2</sup> Κατανάλωση ενέργειας σε kWh ανά 100 κύκλους πλύσης (στο πρόγραμμα Οικονομικό 50 °C)

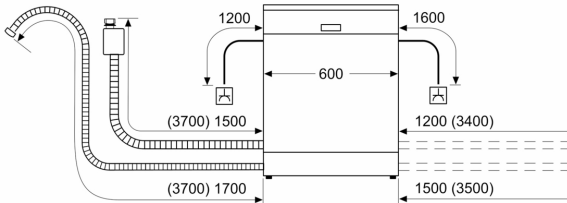
<sup>3</sup> Κατανάλωση νερού σε λίτρα ανά κύκλο πλύσης (στο πρόγραμμα Οικονομικό 50 °C)

<sup>4</sup> Διάρκεια προγράμματος Οικονομικό 50 °C

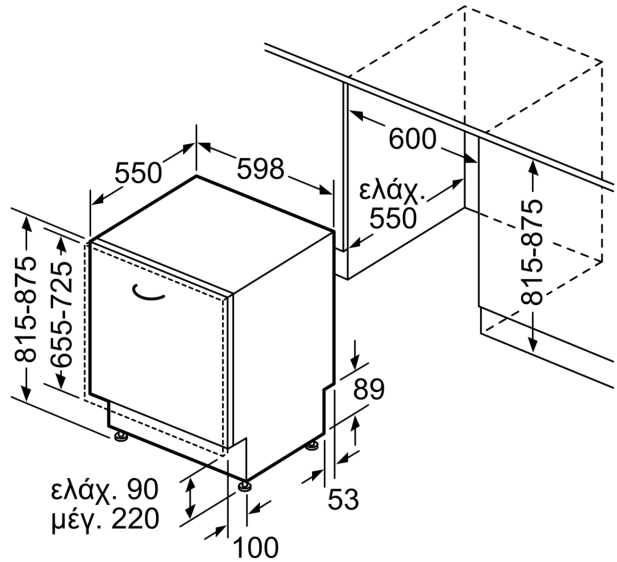
\*Παρακαλώ βρείτε τους όρους της εγγύησης στο [https://media3.bsh-group.com/Documents/MCDOC02970501\\_aquastop.pdf](https://media3.bsh-group.com/Documents/MCDOC02970501_aquastop.pdf)

**Σειρά 6, Πλυντήριο πιάτων πλήρους εντοιχισμού, 60 cm  
SMD6TCX00E**

Διαστάσεις σε mm



⚡ Πρίζα  
( ) Τιμές με σετ επέκτασης



Διαστάσεις σε mm