

**Series 4, Induction hob, 60 cm,
Black, surface mount with frame
PIE645BB1E**



Η επαγωγική βάση εστιών: μαγειρεύει γρήγορα, είναι καθαρή και ασφαλής καταναλώνοντας λίγη ενέργεια.

- **TouchSelect:** Επιλογή της επιθυμητής ζώνης μαγειρέματος και εύκολη ρύθμιση της επιθυμητής βαθμίδας ισχύος.
- **Περιμετρικό πλαίσιο:** Ένα πλαίσιο από ανοξείδωτο χάλυβα γύρω από την εστία, ιδανικό για την εγκατάσταση σε υπάρχουσες εγκοπές πάγκου.
- **PowerBoost:** Έως και 50% περισσότερη ισχύ για ταχύτερη θέρμανση.
- **Εάν κάτι πάει στραβά κατά το μαγείρεμα, όπως για παράδειγμα να ξεχειλίσει το φαγητό, οι εστίες απενεργοποιούνται αυτόματα, αποθηκεύοντας τις τελευταίες σας ρυθμίσεις.**
- **Timer με λειτουργία απενεργοποίησης:** απενεργοποιεί την επιλεγμένη ζώνη μαγειρέματος μετά από την ώρα λειτουργίας που έχετε εσείς ορίσει.

Τεχνικά στοιχεία

Προϊοντική κατηγορία: Εστίες μαγειρέματος
 Εντοιχιζόμενη / Ελεύθερη: Εντοιχιζόμενη συσκευή
 Τύπος λειτουργίας: Ηλεκτρική
 Αριθμός εστιών: 4
 Διαστάσεις εντοιχιισμού (u x π x β): 55 x 560-560 x 490-500 mm
 Πλάτος: 583 mm
 Διαστάσεις Εσωτερικής μονάδας: (ΥxΠxΒ): 55 x 583 x 513 mm
 Διαστάσεις συσκευασμένου προϊόντος (ΥxΠxΒ): ... 126 x 753 x 603 mm
 Καθαρό βάρος: 11.2 kg
 Μεικτό βάρος: 13.5 kg
 Ενδεικτική λυχνία εναπομένουσας θερμότητας: Ξεχωριστή
 Θέση πάνελ ελέγχου: Μπροστινό τμήμα βάσης εστιών
 Βασικό υλικό επιφανειών: Υαλοκεραμική
 Χρώμα επιφανειών: Μαύρο, Ανοξείδωτο
 Χρώμα πλαισίου: Ανοξείδωτο
 Μήκος καλωδίου ηλεκτρικής παροχής: 110.0 cm
 Κωδικός EAN: 4242002861593
 Τάση: 220-240 V
 Συχνότητα: 60; 50 Hz

Προαιρετικά εξαρτήματα

HEZ390090 Accessories electric cookers/ovens
 HEZ9ES100 ΚΑΦΕΤΙΕΡΑ ESPRESSO HEZ9ES100
 HEZ9FE280 :
 HEZ9SE030 ΣΕΤ 3 ΕΠΑΓΩΓΙΚΩΝ ΣΚΕΥΩΝ HEZ 9SE030
 HEZ9SE040 :
 HEZ9SE060 :



**Series 4, Induction hob, 60 cm,
Black, surface mount with frame
PIE645BB1E**

**Η επαγωγική βάση εστιών: μαγειρεύει
γρήγορα, είναι καθαρή και ασφαλής
καταναλώνοντας λίγη ενέργεια.**

Τεχνικά χαρακτηριστικά

- Μοντέρνο Inox περιμετρικό πλαίσιο
- Χειριστήριο TouchSelect
- Ψηφιακές ενδείξεις
- Πλήρως ηλεκτρονικός έλεγχος με 17 βαθμίδες ισχύος
- 4 επαγωγικές ζώνες μαγειρέματος
- 1 x Ø 180 mm, 1,8 kW (μέγιστη Ισχύς 3,1 kW)
- 1 x Ø 180 mm, 1,8 kW (μέγιστη Ισχύς 3,1 kW)
- 1 x Ø 145 mm, 1,4 kW (μέγιστη Ισχύς 2,2 kW)
- 1 x Ø 210 mm, 2,2 kW (μέγιστη Ισχύς 3,7 kW)
- Λειτουργία PowerBoost για όλες τις ζώνες

Γενικά χαρακτηριστικά

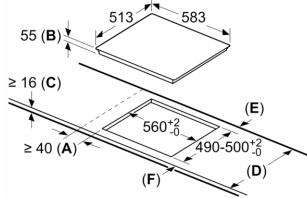
- Λειτουργία QuickStart
- Λειτουργία ReStart
- Χρονοδιακόπτης απενεργοποίησης για κάθε ζώνη μαγειρέματος
- Λειτουργία Alarm με ρυθμιζόμενη διάρκεια προειδοποίησης
- 2 βαθμίδες ένδειξης υπολοίπου θερμότητας για κάθε ζώνη (H/h)
- Κλείδωμα ασφαλείας για παιδιά
- Αυτόματη απενεργοποίηση ασφαλείας
- Συνολικό φορτίο 7400 W

Διαστάσεις

- Διαστάσεις συσκευής (ΠxΒ): 583 mm x 513 mm
- Διαστάσεις εντοιχισμού (ΥxΠxΒ): 55x560-560x490-500 mm

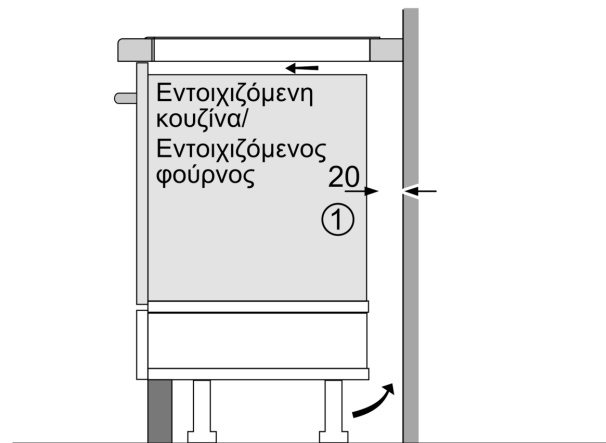
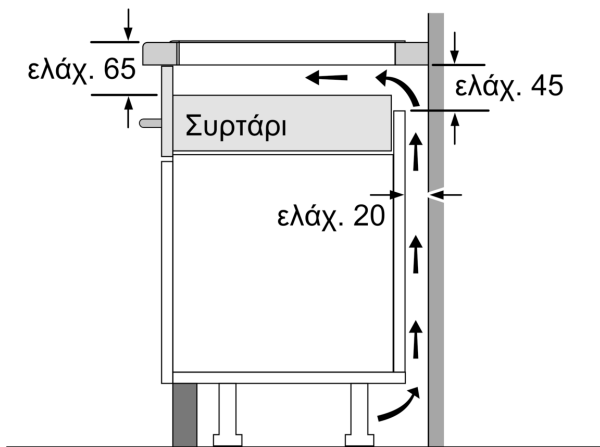
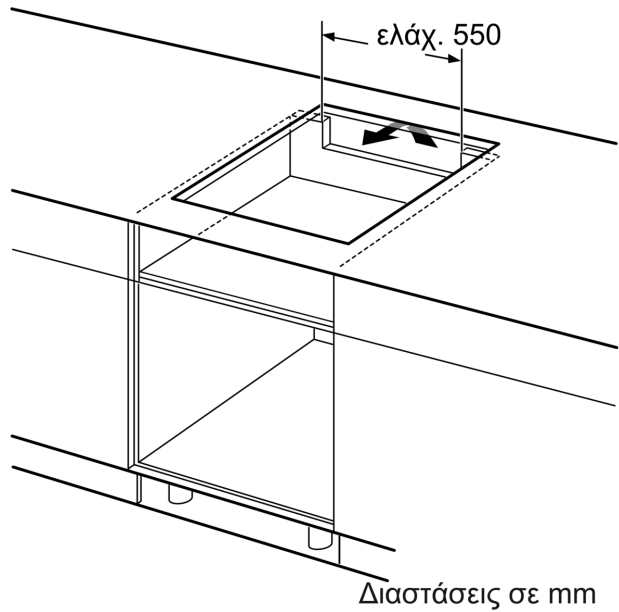
**Series 4, Induction hob, 60 cm,
Black, surface mount with frame
PIE645BB1E**

Διαστάσεις σε mm



A: Ελάχιστη απόσταση από το άνοιγμα της βάσης εστιών μέχρι τον τοίχο.
B: Βάθος βυθίσματος
C: Το διάκενο μεταξύ της επιφάνειας εργασίας και του πάνω μέρους της μπροστινής πλευράς του φούρνου, πρέπει να είναι 30 mm. Βλέπε τις απαιτήσεις χώρου για τον φούρνο.
 Η επιφάνεια εργασίας μέσα στην οποία είναι εγκατεστημένη η βάση εστιών, πρέπει να αντέχει σε φορτία περίπου 60 kg, εάν χρειάζεται πρέπει να χρησιμοποιηθούν κατάλληλες υποκατασκευές.

D	E	F
585-600	50	≥ 35
> 600	≥ 50	≥ 50



① Πρέπει να προβλέπεται μια σχισμή εξαερισμού.