

**Σειρά 4, Ελεύθερος
ψυγείοκαταψύκτης, 203 x 60 cm,
Anthracite Steel, Green Collection,
Total No Frost
KGN390CAF**



**Μικρότερο αποτύπωμα άνθρακα με την
Green Collection: κατασκευασμένο από
υλικά μειωμένου CO₂ καθώς και με κλάση
ενεργειακής απόδοσης A, VitaFresh XXL
<0°C> και Total No Frost.**

- Ο ψυγείοκαταψύκτης Green Collection έχει 50% μικρότερο αποτύπωμα CO₂ χάρη στα υλικά παραγωγής.
- **Ενεργειακή κλάση A:** μειώστε την κατανάλωση ενέργειας και απολαύστε τη φρεσκάδα στα τρόφιμά σας.
- **Total No Frost:** πείτε αντίο στην απόψυξη του καταψύκτη σας και στη δημιουργία υγρασίας στο πίσω μέρος της συντήρησης.
- **Γιαλιστερή πλάτη με τεχνολογία Multi Airflow:** ομοιόμορφη κατανομή δροσερού και καθαρού αέρα για τη διατήρηση σταθερής θερμοκρασίας στη συσκευή.
- **Εξαιρετικά αθόρυβες συσκευές ψύξης Bosch:** απολαύστε ήρεμη και χαλαρωτική ατμόσφαιρα στο σπίτι.

Τεχνικά στοιχεία

Ενεργειακή κλάση:	A
Μέση ετήσια κατανάλωση ενέργειας σε κιλοβατώρες ετησίως (kWh/a):	2 kWh/annum
Άθροισμα όγκων διαμερισμάτων κατάψυξης:	103 l
Άθροισμα όγκων διαμερισμάτων ψύξης:	260 l
Εκπομπές αερόφερτου ακουστικού θορύβου:	29 dB(A) re 1pW
Κατηγορία εκπομπών αερόφερτου ακουστικού θορύβου:	A
Εντοιχιζόμενη / Ελεύθερη:	Ελεύθερη συσκευή
Δυνατότητα επένδυσης πόρτας:	Μη διαθέσιμο
Ύψος:	2030 mm
Πλάτος:	600 mm
Βάθος:	665 mm
Καθαρό βάρος:	98.1 kg
Κωδικός EAN:	4242005508112
Ηλεκτρικό ρεύμα:	10 A
Φορά ανοίγματος πόρτας:	Δεξιά αντιστρέψιμος
Τάση:	220-240 V
Συχνότητα:	50 Hz
Μήκος καλωδίου ηλεκτρικής παροχής:	220 cm
Αριθμός συμπιεστών:	1
Αριθμός ανεξάρτητων συστημάτων ψύξης:	2
Εσωτερικός ανεμιστήρας:	Όχι
Αναστρέψιμη φορά πόρτας:	Ναι
Αριθμός ρυθμιζόμενων ραφιών στη συντήρηση:	3
Μπουκαλοθήκη:	Ναι
Σύστημα No Frost:	Ψυγείο και καταψύκτης
Τύπος εγκατάστασης:	Ελεύθερα



**Σειρά 4, Ελεύθερος
ψυγείοκαταψύκτης, 203 x 60 cm,
Anthracite Steel, Green Collection,
Total No Frost
KGN390CAF**

**Μικρότερο αποτύπωμα άνθρακα με την
Green Collection: κατασκευασμένο από
υλικά μειωμένου CO₂ καθώς και με κλάση
ενεργειακής απόδοσης A, VitaFresh XXL
<0°C> και Total No Frost.**

Τεχνικά Χαρακτηριστικά

- Ενεργειακή κλάση: A σε μια κλίμακα ενεργειακών κλάσεων από A έως G
- Ετήσια Κατανάλωση Ενέργειας: 112 kWh
- Κλιματική Κλάση SN-T
- Συνολική Χωρητικότητα: 363 l
- Καθαρή Χωρητικότητα Συντήρησης: 260 l
- Καθαρή Χωρητικότητα Κατάψυξης : 103 l
- Επίπεδα Θορύβου: επίπεδο θορύβου: 29 dB(A) re 1 pW

Γενικά χαρακτηριστικά

- Total No Frost
- Εσωτερική πλαστική επιφάνεια στο πίσω μέρος της συντήρησης, με Dynamic MultiAirFlow για ομοιόμορφη κατανομή της ψύξης
- Ηλεκτρονικός έλεγχος (LED) συντήρησης & κατάψυξης
- Δεξιά φορά πόρτας, Δυνατότητα αλλαγής φοράς πόρτας
- Ξεχωριστή ρύθμιση θερμοκρασίας θαλάμου συντήρησης και κατάψυξης
- Οπτικό και ακουστικό σήμα ειδοποίησης, με λειτουργία μνήμης
- Εσωτερικό με μεταλλικές επιφάνειες
- Εσωματωμένη κατακόρυφη χειρολαβή

Στη συντήρηση

- SuperCooling στη συντήρηση με αυτόματη απενεργοποίηση
- 5 ράφια από γυαλί ασφαλείας, ρυθμιζόμενα σε ύψος: 3 αν.γρ. από τα οποία ρυθμίζονται σε ύψος
- 1 συρτάρι VitaFresh - τα φρούτα και τα λαχανικά διατηρούνται φρέσκα και πλούσια σε βιταμίνες για μεγαλύτερο χρονικό διάστημα
- 1 συρτάρι VitaFresh 0°C - το κρέας και τα ψάρια διατηρούνται φρέσκα για μεγαλύτερο χρονικό διάστημα
- Μπουκαλοθήκη
- 1 μεγάλο/ 3 μικρά ράφια θύρας
- Εσωτερικός φωτισμός LED

Στην κατάψυξη

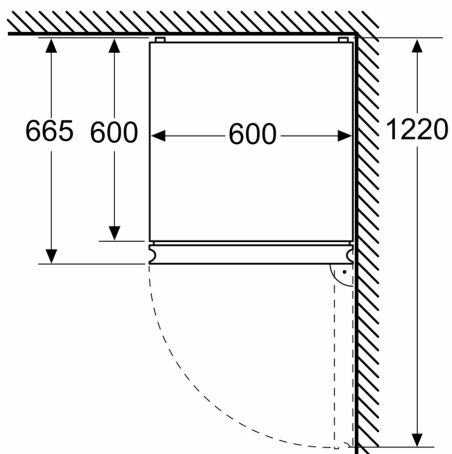
- SuperFreezing με αυτόματη απενεργοποίηση
- 3 συρτάρια αποθήκευσης
- Ικανότητα Κατάψυξης σε 24 ώρες : 10 κιλό
- Αυτονομία σε περίπτωση διακοπής ρεύματος: 21 h

Διαστάσεις Συσσκευής

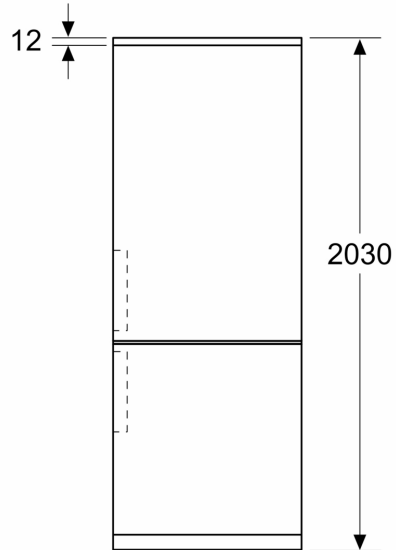
- Διαστάσεις συσκευής ΥxΠxB: 203x60x66.5 cm

**Σειρά 4, Ελεύθερος
ψυγιοκαταψύκτης, 203 x 60 cm,
Anthracite Steel, Green Collection,
Total No Frost
KGN390CAF**

Διαστάσεις σε mm



Διαστάσεις σε mm



Διαστάσεις σε mm

