

**Σειρά 8, 175.6 x 91.2 cm, Μαύρο
KAD92SB30****Εξαρτήματα που περιλαμβάνονται**

1 x Τύπος σύνδεσης
1 x Αυγοθήκη

Προαιρετικά εξαρτήματα

KSZ10HC00 : ΣΕΤ ΣΥΝΔΕΣΗΣ WIFI KSZ10HC00

**Ο ψυγειοκαταψύκτης Side by Side,
τεχνολογίας Full NoFrost, με παροχή πάγου
και νερού: ψύχει πολύ αποδοτικά.****A++**

- **Μεγάλη χωρητικότητα:** επιπλέον χώρος για τα τρόφιμα όταν τον χρειάζεστε.
- **Φωτισμός LED:** τέλεια θέα όλων σας των τροφίμων.
- **Συρτάρι τροφίμων BigBox:** για τη στοίβαξη δοχείων ή για κατεψυγμένα τρόφιμα μεγάλου μεγέθους.
- **Ράφι EasyAccess:** τραβήξτε προς τα έξω το ράφι για να έχετε καλύτερη πρόσβαση στο εσωτερικό του ψυγείου σας.
- **2 κυκλώματα ψύξης:** ξεχωριστός έλεγχος συντήρησης και κατάψυξης - αποτρέπεται η μεταφορά οσμών.

Τεχνικά στοιχεία

Εντοιχιζόμενη / Ελεύθερη : Ελεύθερη συσκευή

Δυνατότητα επένδυσης πόρτας : Μη διαθέσιμο

Ύψος : 1756 mm

Πλάτος συσκευής : 912 mm

Βάθος : 732 mm

Καθαρό βάρος : 156,8 kg

Ονομαστική ισχύς : 190 W

Ηλεκτρικό ρεύμα : 10 A

Φορά ανοίγματος πόρτας : αριστερά φορά πόρτας + δεξιά φορά πόρτας

Τάση : 220-240 V

Συχνότητα : 50-60 Hz

Πιστοποιητικά έγκρισης : CE, VDE

Μήκος καλωδίου ηλεκτρικής παροχής : 240 cm

Αυτονομία σε περίπτωση διακοπής ρεύματος (h) : 12 h

Αριθμός συμπιεστών : 1

Αριθμός ανεξάρτητων συστημάτων ψύξης : 2

Εσωτερικός ανεμιστήρας : Όχι

Αναστρέψιμη φορά πόρτας : Όχι

Αριθμός ρυθμιζόμενων ραφιών στη συντήρηση : 3

Μπουκαλοθήκη : Ναι

Χωρητικότητα δεξαμενής νερού : 1,0 l

Κωδικός EAN : 4242002811260

Μάρκα : Bosch

Μοντέλο : KAD92SB30

Κλάση ενεργειακής απόδοσης (2010/30/EC) : A++

Ετήσια κατανάλωση ενέργειας (2010/30/EC) : 348,00 kWh/annum

Καθαρή χωρητικότητα συντήρησης σε λίτρα (2010/30/EC) : 368 l

Καθαρή χωρητικότητα κατάψυξης σε λίτρα (2010/30/EC) : 173 l

ικανότητα κατάψυξης (2010/30/EC) : 12 kg/24h

Κλιματική κλάση : SN-T

Επίπεδο θορύβου : 42 dB(A) re 1 pW

Τύπος εγκατάστασης : χωρίς εφαρμογή



4 242002 811260

Σειρά 8, 175.6 x 91.2 cm, Μαύρο KAD92SB30

**Ο ψυγείοκαταψύκτης Side by Side,
τεχνολογίας Full NoFrost, με παροχή πάγου
και νερού: ψύχει πολύ αποδοτικά.**

Τεχνικά Χαρακτηριστικά

- Ενεργειακή κλάση: A++ σε μια κλίμακα ενεργειακών κλάσεων από A+++ έως D
- Ετήσια κατανάλωση ενέργειας: 348kWh
- Καθαρή χωρητικότητα συντήρησης: 368lt

Γενικά χαρακτηριστικά

- Home Connect: Απομακρυσμένη πρόσβαση και χειρισμός της συσκευής μέσω έξυπνης εφαρμογής στο smartphone ή στο tablet (απαιτείται συνδυαστική χρήση ειδικού αξεσουάρ)
- Premium ηλεκτρονικός έλεγχος TouchControl
- Dynamic MultiAirFlow για ομοιόμορφη κατανομή της ψύξης
- Εξωτερικό βρυσάκι παροχής κρύου νερού, Θρυμματισμένος πάγος, Παγάκια με κλείδωμα ασφαλείας, Water Dispenser με LED φωτισμό, ένδειξη αλλαγής φίλτρου νερού
- Οπτικοακουστικό σήμα ειδοποίησης, με λειτουργία μνήμης
- Κατάψυξη 4 αστέρων
- Ξεχωριστή ρύθμιση θερμοκρασίας θαλάμου συντήρησης και κατάψυξης
- Κατακόρυφη χειρολαβή

Στη συντήρηση

- SuperCooling στη συντήρηση με αυτόματη απενεργοποίηση
- 4 ράφια από γυαλί ασφαλείας (3 ρυθμίζονται σε ύψος και 1 επεκτείνεται)
- 2 μεγάλα/ 3 μικρά ράφια θύρας
- 1 συρτάρι VitaFresh plus σε τηλεσκοπικές ράγες, με έλεγχο υγρασίας - τα φρούτα και τα λαχανικά διατηρούνται φρέσκα και πλούσια σε βιταμίνες, έως και για διπλάσιο χρονικό διάστημα., 1 συρτάρι VitaFresh ◀0°C▶ - το κρέας και τα ψάρια διατηρούνται φρέσκα για μεγαλύτερο χρονικό διάστημα, Συρτάρι σε τηλεσκοπικές ράγες
- Μπουκαλοθήκη
- Θήκη βουτύρου/τυριού
- 1 αυγοθήκη
- Εσωτερικός φωτισμός LED

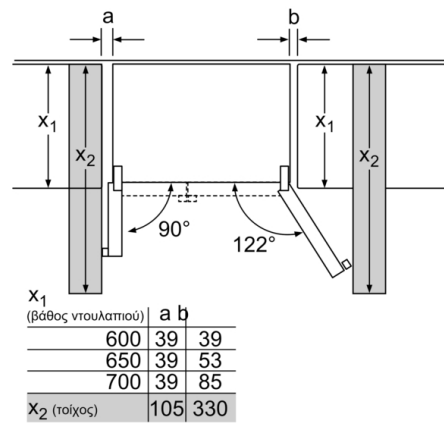
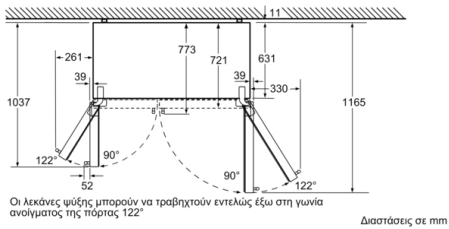
Στην κατάψυξη

- SuperFreezing στην κατάψυξη με αυτόματη απενεργοποίηση
- 2 Μερικής εξαγωγής συρτάρια αποθήκευσης - To 1 Big Box
- Αυτόματος παρασκευαστής πάγου
- 4 θήκες για παγοκύστες

Διαστάσεις Συσκευής

- Διαστάσεις συσκευής ΥxΠxΒ: 175.6x91.2x73.2 cm

Σειρά 8, 175.6 x 91.2 cm, Μαύρο KAD92SB30



Διαστάσεις σε mm

