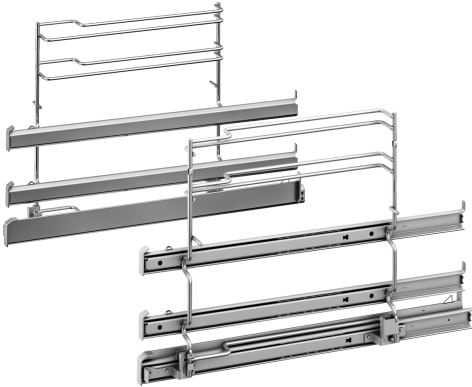


## Τηλεσκοπικός μηχανισμός, 2 - επιπέδων + cliprail HEZ538S00



- Χάρη στον τηλεσκοπικό μηχανισμό, τα ταψιά του φούρνου μπορούν να τραβηχτούν εύκολα προς τα έξω, χωρίς να υπάρχει κίνδυνος να πέσουν. Τα δύο ζευγάρια από τις τηλεσκοπικές ράγες είναι μόνιμα τοποθετημένα στο δεύτερο και στο τρίτο επίπεδο του φούρνου αντίστοιχα. Αντίθετα, το τρίτο ζευγάρι μπορείτε να το τοποθετήσετε σε όποιο επίπεδο θέλετε κάθε φορά, ανάλογα με τις ανάγκες σας.

### Τεχνικά στοιχεία

Διαστάσεις συσκευασμένου προϊόντος (ΥxΠxΒ): ..... 85 x 305 x 410 mm  
Διαστάσεις παλέτας: ..... 77.0 x 80.0 x 120.0  
Τυποποιημένος αριθμός μονάδων ανά παλέτα: ..... 48  
Καθαρό βάρος: ..... 2.0 kg  
Μεικτό βάρος: ..... 2.3 kg  
Κωδικός EAN: ..... 4242005054893



4 242005 054893