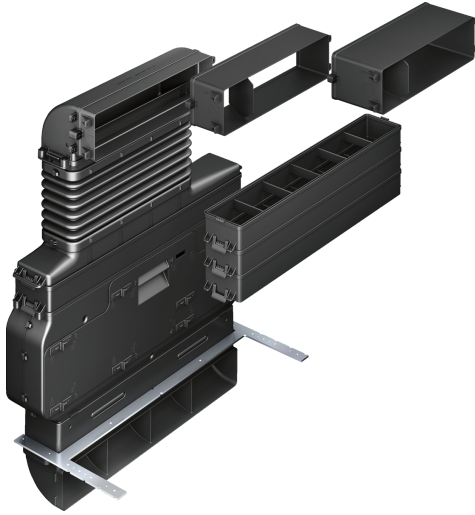


Αρχικό σετ για λειτουργία ανακύκλωσης HEZ381501



Τεχνικά στοιχεία

Διαστάσεις συσκευασμένου προϊόντος (ΥxΠxΒ): ... 425 x 595 x 765 mm
Διαστάσεις παλέτας: 185.0 x 80.0 x 120.0
Τυποποιημένος αριθμός μονάδων ανά παλέτα: 8
Καθαρό βάρος: 11.2 kg
Μεικτό βάρος: 11.2 kg
Κωδικός EAN: 4242005088423

