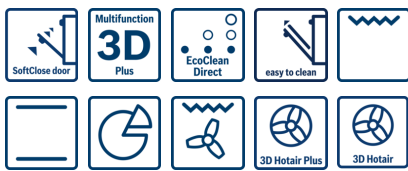


**Serie | 6, Εντοιχιζόμενη κουζίνα,
Ανοξείδωτο
HEG33S450**



Εξαρτήματα που περιλαμβάνονται

1 x σχάρα συνδυασμού
1 x ταψί γενικής χρήσης

Προαιρετικά εξαρτήματα

HEZ329020 : ΕΞΑΡΤΗΜΑ EcoClean HEZ 329020
HEZ333001 : ΚΑΠΑΚΙ ΓΙΑ ΒΑΘΥ ΤΑΨΙ HEZ 333-001

Η εντοιχιζόμενη κουζίνα με εύκολο καθαρισμό: θα πρέπει να καθαρίσετε λιγότερο χάρη στη μειωμένη ρύπανση κατά τη διάρκεια της διαδικασίας μαγειρέματος.

- **EcoClean:** δεν απαιτείται σχεδόν καθόλου καθαρισμός χάρη στην ειδική επιστροφή που απορροφά αυτόματα τους λευκώματες.
- **3D Hotair Plus:** τέλεια αποτελέσματα χάρη στην άριστη κατανομή της θερμότητας σε 3 επίπεδα ταυτόχρονα.
- **SoftClose:** η πόρτα του φούρνου κλείνει ιδιαίτερα απαλά και αθόρυβα.
- **Ενεργειακή κλάση A:** Τέλειο μαγείρεμα με χαμηλή κατανάλωση ενέργειας.

Τεχνικά στοιχεία

Χρώμα / Υλικό πρόσοψης :	Ανοξείδωτο
Εντοιχιζόμενη / Ελεύθερη :	Εντοιχιζόμενη
Ενσωματωμένο σύστημα καθαρισμού :	Όχι
Διαστάσεις εντοιχισμού (υ x π x β) :	600-604 x 560-568 x 550
Διαστάσεις του προϊόντος (Υ x Π x Β) (mm) :	595 x 595 x 548
Διαστάσεις συσκευασμένου προϊόντος (ΥxΠxB) mm :	670 x 680 x 670
Υλικό πάνελ ελέγχου :	ανοξείδωτο αστάλι
Υλικό πόρτας :	Γυαλί
Καθαρό βάρος (kg) :	35,197
Ωφέλιμος όγκος εσωτερικού χώρου -εσωτερικός χώρος 1 (l) :	66
Τρόπος θέρμανσης :	Βαθμίδα
για πίτσα, Βαθμίδα Ξεπαγώματος, Θερμός αέρας, Κάτω θέρμανση, Μεταβλ. γκριλ μεγάλης επιφ., Μεταβλ. γκριλ μικρής επιφ., Πάνω και κάτω θέρμανση, Συνδυασμ. θερμού αέρα με γκριλ	
Ρύθμιση θερμοκρασίας :	μηχανικός
Αριθμός εσωτερικών λαμπτήρων :	1
Πιστοποιητικά έγκρισης :	CE, VDE
Κωδικός EAN :	4242002676449
Αριθμός θαλάμων - NEO (2010/30/EK) :	1
Κλάση ενεργειακής απόδοσης (2010/30/EC) :	A
Κατανάλωση ενέργειας ανά κύκλο σε συμβατική λειτουργία - NEO (2010/30/EK) :	0,91
Κατανάλωση ενέργειας ανά κύκλο σε λειτουργία κυκλοφορίας θερμού αέρα - NEO (2010/30/EK) :	0,81
Δείκτης ενεργειακής απόδοσης (2010/30/EK) :	97,6
Ονομαστική ισχύς (W) :	11400
Ηλεκτρικό ρεύμα (A) :	3*16
Τάση (V) :	220-240
Συχνότητα (Hz) :	60; 50
Τύπος πρίζας :	Χωρίς πρίζα



Serie | 6, Εντοιχιζόμενη κουζίνα, Ανοξείδωτο HEG33S450

Η εντοιχιζόμενη κουζίνα με εύκολο καθαρισμό: θα πρέπει να καθαρίσετε λιγότερο χάρη στη μειωμένη ρύπανση κατά τη διάρκεια της διαδικασίας μαγειρέματος.

Τύπος φούρνου/ Συστήματα θέρμανσης:

- 8 τρόποι λειτουργίας: Βαθμίδα για πίτσα, Κάτω θέρμανση, Συνδυασμός θερμού αέρα με γκριλ, Γκριλ μεγάλο, Βαθμίδα ξεπαγώματος, 3D Hotair, Πάνω & κάτω Θέρμανση, Γκριλ μικρής επιφάνειας
- Εύρος θερμοκρασίας 50 °C - 270 °C

Σχεδιασμός

- Βυθιζόμενοι διακόπτες

Καθαρισμός:

- Πόρτα με εσωτερική επιφάνεια από κρύσταλλο για εύκολο καθαρισμό
- Εσωτερική επιφάνεια φούρνου με αντικολλητικό εμαγιέ υψηλής αντοχής
- Πίσω αυτοκαθαριζόμενη επιφάνεια EcoClean
- Αναδιπλούμενο γκριλ για ευκολότερο καθαρισμό της οροφής του φούρνου
- Νέο σύστημα εύκολης αφαίρεσης κρυστάλλων πόρτας

Άνεση:

- Απαλό κλείσιμο πόρτας SoftClose
- Ηλεκτρονικό ρολόι προγραμματιστής
- Φωτισμός φούρνου
- Γρήγορη και αυτόματη προθέρμανση

Πλαϊνά / Ράγες στήριξης:

- Τηλεσκοπικός μηχανισμός 2 επιπέδων
- 1 x ταψί γενικής χρήσης, 1 x σχάρα συνδυασμού

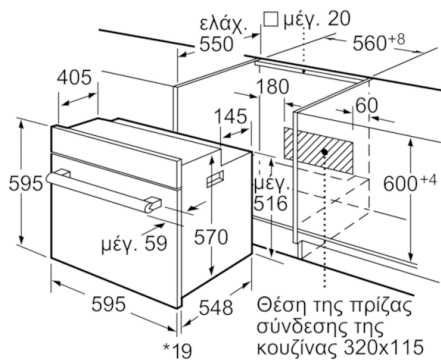
Περιβάλλον και Ασφάλεια

- Χαμηλή θερμοκρασία κρυστάλλου πόρτας
- Κλειδωμα ασφαλείας για παιδιά
- Τριπλό κρύσταλλο πόρτας
- Ανεμιστήρας ψύξης

Τεχνικά Χαρακτηριστικά:

- Ενεργειακή κλάση (EE 65/2014): A σε μια κλίμακα ενεργειακών κλάσεων από A+++ έως D
- Ωφέλιμος όγκος θαλάμου: 66 l

Serie | 6, Εντοιχιζόμενη κουζίνα, Ανοξείδωτο HEG33S450



*Σε περίπτωση μεταλλικών προσόψεων 20mm

Διαστάσεις σε mm