

**Σειρά 4, Εντοιχιζόμενος φούρνος, 60 x 60 cm, Inox HBA513BS00**



1 x σχάρα συνδυασμού, 1 x βαθύ ταψί 10 lt, 1 x ταψί γενικής χρήσης

HEZ327000 ΠΕΤΡΑ ΨΗΣΙΜΑΤΟΣ HEZ327000, HEZ32WA00 ΑΣΥΡΜΑΤΟ ΘΕΡΜΟΜΕΤΡΟ ΨΗΤΟΥ HEZ32WA00, HEZ530000 ΛΕΠΤΑ ΤΑΨΙΑ ΓΕΝ.ΧΡΗΣΗΣ HEZ530000, HEZ531010 ΤΑΨΙ ΜΕ ΑΝΤΙΚΟΛΛ ΕΠΙΦΑΝ HEZ531010, HEZ532010 :, HEZ538000 ΕΥΕΛΙΚΤΟΣ ΤΗΛ.ΜΗΧ.1 ΕΠΙΠΕΔΟΥ HEZ538000, HEZ617000 ΤΑΨΙ ΓΙΑ ΠΙΤΣΑ HEZ 617-000, HEZ629070 ΤΑΨΙ AIRFRY HEZ 629070, HEZ631070 :, HEZ632070 :, HEZ633001 ΚΑΠΑΚΙ ΓΙΑ ΕΠΑΓΓΕΛΜ.ΤΗΓΑΝΙ HEZ 633-001, HEZ633070 Τηγάνι επαγγελματικό, HEZ634000 :, HEZ636000 Accessories electric cookers/ovens, HEZ638000 ΕΥΕΛΙΚΤΟΣ ΤΗΛ.ΜΗΧ.1 ΕΠΙΠΕΔΟΥ HEZ638000, HEZ660050 :, HEZ664000 :, HEZ915003 ΓΥΑΛΙΝΗ ΓΑΣΤΡΑ ΜΕ ΚΑΠΑΚΙ HEZ 915-001, HEZG0AS00 :

**3D Hotair: τέλεια αποτελέσματα χάρη στην άριστη κατανομή της θερμότητας σε 3 επίπεδα ταυτόχρονα.**

- **LED οθόνη:** ευκολία στη χρήση χάρη στις λειτουργίες προγραμματισμού χρόνου.
- **Βυθιζόμενοι διακόπτες:** Για ευκολία στο καθάρισμα της πρόσοψης.
- **3D Hotair:** ομοιόμορφη κατανομή θερμότητας για τέλεια αποτελέσματα σε έως και τρία επίπεδα.

Εντοιχιζόμενη / Ελεύθερη: .....Εντοιχιζόμενη συσκευή  
 Ενσωματωμένο σύστημα καθαρισμού: .....Όχι  
 Διαστάσεις εντοιχισμού (u x π x β): ..... 585-595 x 560-568 x 550 mm  
 Διαστάσεις Εσωτερικής μονάδας: (ΥxΠxΒ): ..... 595x594x548 mm  
 Διαστάσεις συσκευασμένου προϊόντος (ΥxΠxΒ): ... 675 x 660 x 690 mm  
 Υλικό πάνελ ελέγχου: ..... ανοξείδωτο ατσάλι  
 Υλικό πόρτας: ..... Γυαλί  
 Καθαρό βάρος: ..... 32.5 kg  
 Ωφέλιμος όγκος εσωτερικού χώρου -εσωτερικός χώρος 1: ..... 71 l  
 Ρύθμιση θερμοκρασίας: ..... μηχανικός  
 Αριθμός εσωτερικών λαμπτήρων: ..... 1  
 Μήκος καλωδίου ηλεκτρικής παροχής: ..... 120.0 cm  
 Κωδικός EAN: ..... 4242005033676  
 Αριθμός θαλάμων - NEO (2010/30/EK): ..... 1  
 Ενεργειακή κλάση: .....A  
 Κατανάλωση ενέργειας ανά κύκλο σε συμβατική λειτουργία - NEO (2010/30/EK): .....0.97 kWh/cycle  
 Κατανάλωση ενέργειας ανά κύκλο σε λειτουργία κυκλοφορίας θερμού αέρα - NEO (2010/30/EK): ..... 0.81 kWh/cycle  
 Δείκτης ενεργειακής απόδοσης (2010/30/EK): ..... 95.3 %  
 Ισχύς: ..... 3400 W  
 Ηλεκτρικό ρεύμα: ..... 16 A  
 Τάση: ..... 220-240 V  
 Συχνότητα: ..... 50; 60 Hz  
 Τύπος πρίζας: ..... Πρίζα Gardy με γείωση  
 Αξεσουάρ συσκευασίας: 1 x σχάρα συνδυασμού, 1 x βαθύ ταψί 10 lt, 1 x ταψί γενικής χρήσης



## **Σειρά 4, Εντοιχιζόμενος φούρνος, 60 x 60 cm, Inox HBA513BS00**

### **3D Hotair: τέλεια αποτελέσματα χάρη στην άριστη κατανομή της θερμότητας σε 3 επίπεδα ταυτόχρονα.**

#### **Τύπος φούρνου/ Συστήματα θέρμανσης**

- Φούρνος με 5 τρόπους λειτουργίας: 3D Hotair, Πάνω & κάτω Θέρμανση, Συνδυασμός θερμού αέρα με γκριλ, Γκριλ μεγάλης επιφάνειας, Θερμός αέρας/απαλό ψήσιμο
- Εύρος θερμοκρασίας 50 °C - 275 °C

#### **Σχεδιασμός:**

- Οθόνη LED ψηφιακών ενδείξεων
- Βυθιζόμενοι διακόπτες, Περιστροφικοί διακόπτες

#### **Πλαϊνά/Ράγες στήριξης:**

- Τηλεσκοπικός μηχανισμός, προαιρετικός

#### **Άνεση:**

- Ηλεκτρονικό ρολόι προγραμματιστής
- Γρήγορη προθέρμανση
- Ένδειξη προθέρμανσης
- Φωτισμός αλογόνου

#### **Καθαριότητα:**

- 1 x Σχάρα συνδυασμού, βαθύ ταψί 10 lt, 1 x Ταψί γενικής χρήσης

#### **Περιβάλλον και Ασφάλεια:**

- Κλείδωμα ασφαλείας για παιδιά

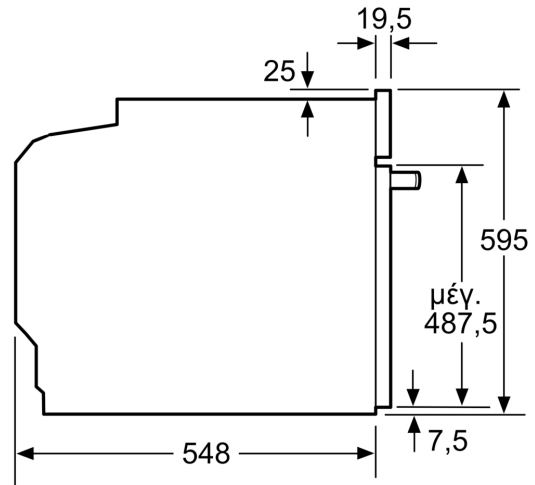
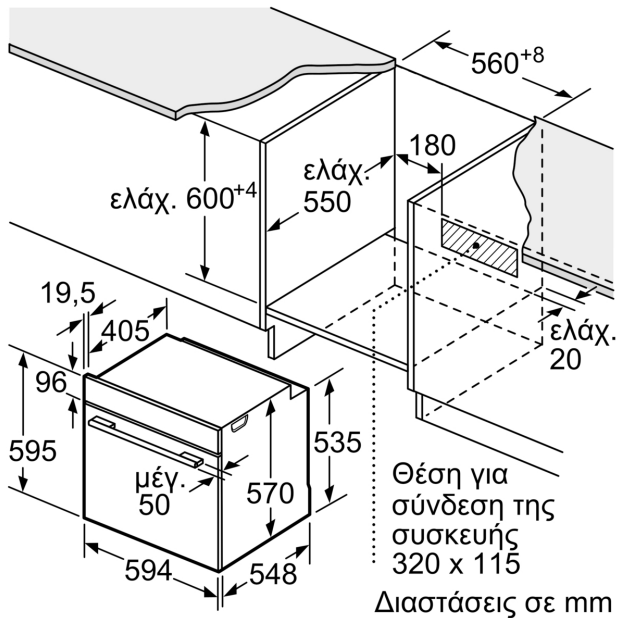
#### **Χαρακτηριστικά:**

- Μήκος καλωδίου σύνδεσης: 120 cm
- Ονομαστική τάση: 220 - 240 V
- Συνολική ισχύς: Συνολικό φορτίο ηλεκτρικής σύνδεσης: 3,4 kW
- Ενεργειακή κλάση (EE 65/2014): Ασε μια κλίμακα ενεργειακών κλάσεων από A+++ έως D
- Ωφέλιμος όγκος θαλάμου: 71 λίτρα

#### **Διαστάσεις:**

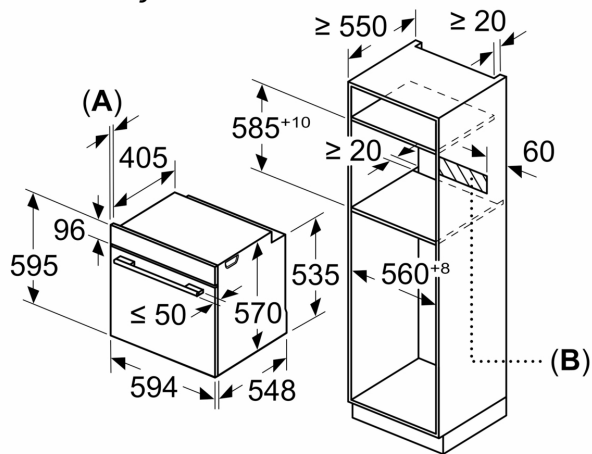
- Διαστάσεις συσκευής (ΥxΠxB): 595 mm x 594 mm x 548 mm
- Διαστάσεις εντοιχισμού (ΥxΠxB): 585 mm - 595 mm x 560 mm - 568 mm x 550 mm
- " Παρακαλώ συμβουλευτείτε τις διαστάσεις εντοιχισμού που προβλέπονται στο σχέδιο εγκατάστασης "

**Σειρά 4, Εντοιχιζόμενος φούρνος, 60  
x 60 cm, Inox  
HBA513BS00**



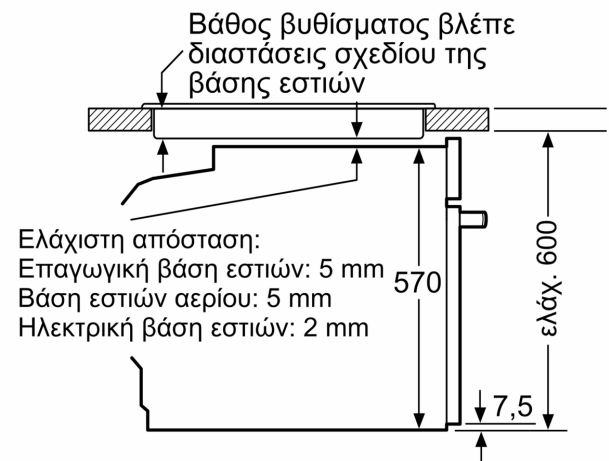
Διαστάσεις σε mm

Διαστάσεις σε mm



**A:** 19,5 mm  
**B:** Χώρος για τη σύνδεση της συσκευής 320 x 115 mm

Τοποθέτηση με μια βάση εστιών.



Διαστάσεις σε mm