

**Σειρά 2, Under Counter Freezer, 85 x  
56 cm, Λευκό  
GTV15NWEA**



**Ο καταψύκτης διαθέτει 3 διαφανή  
συρτάρια προσφέροντας άφθονο χώρο.**

Ενεργειακή κλάση: .....	E
Μέση ετήσια κατανάλωση ενέργειας σε κιλοβατώρες ετησίως (kWh/annum)	154
Άθροισμα όγκων διαμερισμάτων κατάψυξης: .....	83 l
Εκπομπές αερόφερτου ακουστικού θορύβου: .....	39 dB(A) re 1pW
Κατηγορία εκπομπών αερόφερτου ακουστικού θορύβου: .....	C
Θερμόμετρο καταψύκτη: .....	Όχι
Φως: .....	Όχι
Κατηγορία προϊόντος: .....	Κατακόρυφος καταψύκτης
Εντοιχιζόμενη / Ελεύθερη: .....	Ελεύθερη συσκευή
Σύστημα No Frost: .....	Όχι
Ύψος προϊόντος: .....	850 mm
Πλάτος: .....	560 mm
Βάθος: .....	580 mm
Διαστάσεις συσκευασμένου προϊόντος (ΥxΠxΒ): ...	900 x 580 x 590 mm
Καθαρό βάρος: .....	33.1 kg
Μεικτό βάρος: .....	35.0 kg
Ισχύς: .....	80 W
Ηλεκτρικό ρεύμα: .....	10 A
Συχνότητα: .....	50 Hz
Μήκος καλωδίου ηλεκτρικής παροχής: .....	150.0 cm
Φορά ανοίγματος πόρτας: .....	δεξιά φορά πόρτας, αναστρέψιμη φορά πόρτας
Χρώμα / Υλικό πλαϊνών: .....	Λευκό
Σήμα προειδοποίησης / δυσλειτουργία (καταψύκτης): .....	0
Πόρτα με κλειδαριά: .....	Όχι
Αριθμός συρταριών/καλαθιών: .....	3
Πτερύγια ψύξης (τμχ): .....	0
Κωδικός EAN: .....	4242005208951
Μάρκα: .....	Bosch
Μοντέλο: .....	GTV15NWEA
Κατηγορία προϊόντος: .....	Κατακόρυφος καταψύκτης



**Σειρά 2, Under Counter Freezer, 85 x  
56 cm, Λευκό  
GTV15NWEA**

**Ο καταψύκτης διαθέτει 3 διαφανή  
συρτάρια προσφέροντας άφθονο χώρο.**

---

**Τεχνικά Χαρακτηριστικά**

**Γενικά χαρακτηριστικά**

- Μηχανικός χειρισμός
- Εσωτερικό με μεταλλικές επιφάνειες
- Κατάψυξη 4 αστέρων
- Ενσωματωμένη οριζόντια χειρολαβή

**Στην κατάψυξη**

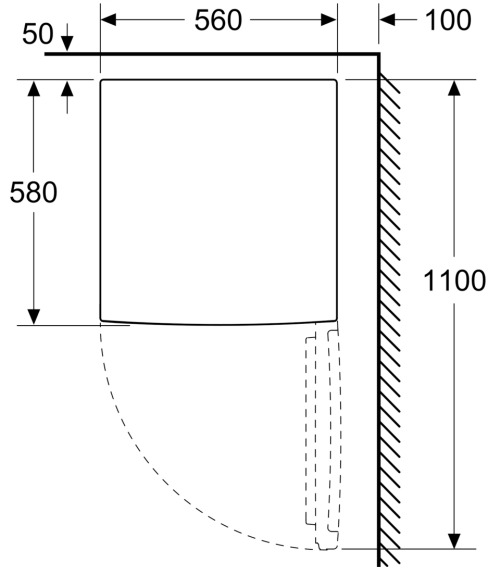
- 3 συρτάρια αποθήκευσης

**Διαστάσεις Συσκευής**

- Διαστάσεις συσκευής ΥχΠxB: 85x56x58 cm

**Σειρά 2, Under Counter Freezer, 85 x  
56 cm, Λευκό  
GTV15NWEA**

Διαστάσεις σε mm



Διαστάσεις σε mm

