

Serie | 6, Απορροφητήρας τζάκι, 90 cm, Ανοξείδωτο DWW098E50

A⁺



Προαιρετικά εξαρτήματα

DHZ5345 : ΣΕΤ ΦΙΛΤΡΟΥ ΕΝΕΡΓΟΥ ΑΝΘΡΑΚΑ DHZ 5345
 DSZ5201 : ΦΙΛΤΡΟ ΕΝΕΡΓ.ΑΝΘΡΑΚΑ CLEAN AIR DSZ5201
 DSZ6240 : ΦΙΛΤΡΟ ΕΝΕΡΓΟΥ ΑΝΘΡΑΚΑ CLEANAIR DSZ6240
 DZZ0XX0P0 : ΦΙΛΤΡΟ ΕΝΕΡΓ.ΑΝΘΡΑΚΑ CLEAN AIR DZZ0XX0P0

Ο απορροφητήρας τζάκι: τοποθετώντας τον στον τοίχο, σας δίνει πλήρη ελευθερία στο σχεδιασμό της κουζίνας σας.

- **Δυνατότητα εξαγωγής:** στα 860 m³/h, εξασφαλίζοντας τη γρήγορη και βέλτιστη ποιότητα αέρα της κουζίνας.
- **Ιδιαίτερα αθόρυβος:** υψηλές επιδόσεις στα 41 dB.
- **LED Φωτισμός:** για τέλειο, πολύ ενεργειακά αποδοτικό φωτισμό των εστιών.
- **Εντατική βαθμίδα λειτουργίας με επαναφορά:** επαναφέρει αυτόματα τον απορροφητήρα στην κανονική βαθμίδα λειτουργίας μετά από 6 λεπτά.

Τεχνικά στοιχεία

Χρώμα καμινάδας :	ανοξείδωτο ασάλι
Τύπος :	Τζάκι
Πιστοποιητικά έγκρισης :	CE, Ukraine, VDE
Μήκος καλωδίου ηλεκτρικής παροχής (cm) :	130
Ύψος της καμινάδας (mm) :	582-864/582-974
Ύψος του προϊόντος, χωρίς καμινάδα (mm) :	90
Ελάχιστη απόσταση από ηλεκτρικές εστίες (mm) :	550
Ελάχιστη απόσταση από εστίες αερίου (mm) :	650
Καθαρό βάρος (kg) :	18,218
Έλεγχος συσκευής :	Ηλεκτρονικό
Αριθμός βαθμίδων ταχύτητας :	3 βαθμίδες + 2 εντατική
Μέγιστη απόδοση εξαγωγής αέρα (m ³ /h) :	460
Απόδοση εντατικής θέσης επανακυκλοφορίας (m ³ /h) :	460
Μέγιστη απόδοση επανακυκλοφορίας αέρα (m ³ /h) :	360
Εντατική βαθμίδα με εξαγωγή αέρα (m ³ /h) :	860
Αριθμός λαμπτήρων :	3
Επίπεδο θορύβου (dB(A) re 1 pW) :	55
Διάμετρος σωλήνα εξαγωγής αέρα (mm) :	120 / 150
Υλικό του φίλτρου για λίπη :	Washable aluminium
Κωδικός EAN :	4242002774657
Ονομαστική ισχύς (W) :	169
Ηλεκτρικό ρεύμα (A) :	10
Τάση (V) :	220-240
Συχνότητα (Hz) :	50; 60
Τύπος πρίζας :	Πρίζα Gardy με γείωση
Τύπος εγκατάστασης :	Επιτοίχια



Serie | 6, Απορροφητήρας τζάκι, 90 cm, Ανοξείδωτο DWW098E50

Ο απορροφητήρας τζάκι: τοποθετώντας τον στον τοίχο, σας δίνει πλήρη ελευθερία στο σχεδιασμό της κουζίνας σας.

Διαστάσεις

- Διάμετρος σωλήνα Ø 150 mm, 120 mm
 - Λειτουργία εξαγωγής (ΥχΠxB): 672-954 x 900 x 500 mm
 - Λειτουργία ανακύκλωσης (ΥχΠxB): 672-1064 x 900 x 500 mm
- * Σύμφωνα με την Ευρωπαϊκή οδηγία 65/2014*

Σχεδιασμός

- Pyramidal slimline
- Ηλεκτρονικός χειρισμός, Πιεζόμενα πλήκτρα low-lift και Οθόνη 7 βαθμίδων

Λειτουργία και απόδοση

- Για λειτουργία με εξαγωγή ή ανακύκλωση αέρα
- Δυνατότητα απορρόφησης στη λειτουργία εξαγωγής βάσει του EN 61591 ø 150 mm:
Μέγιστη βαθμίδα κανονικής λειτουργίας 460 m³/h
Εντατική 860 m³/h
- 3 βαθμίδες απορρόφησης + 2 εντατικής λειτουργίας
- Επίπεδα θορύβου min./max. κανονική λειτουργία: 46/55 dB (Σύμφωνα με την Ευρωπαϊκή οδηγία 65/2014)
- Μοτέρ EcoSilence Drive τεχνολογίας BLDC ,για μέγιστη απόδοση και εξοικονόμηση ενέργειας
- Συνολική ισχύς: 169 W

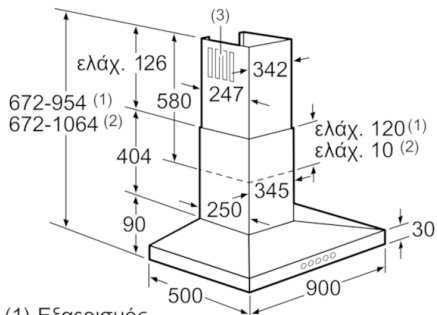
Άνεση:

- Διακριτικός φωτισμός με 3 LED των 3W
- Ενεργοποίηση και απενεργοποίηση φωτισμού με Dimmer
- Σύστημα αυξομείωσης φωτισμού SoftLight
- Αυτόματη παράταση λειτουργίας για 10 λεπτά
- Ένδειξη κορεσμού μεταλλικών φίλτρων και φίλτρων ενεργού άνθρακα

Γενικά χαρακτηριστικά

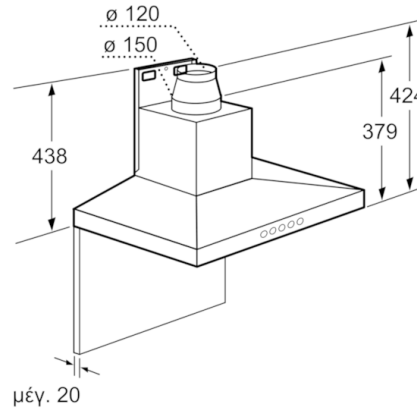
- Ενεργειακή κλάση: A+ ,σε μια κλίμακα ενεργειακών κλάσεων από A++ έως E *
- Μέση ετήσια κατανάλωση ενέργειας : 31.1 kWh/έτος*
- Ρευστοδυναμική απόδοση: A*
- Απόδοση φωτισμού: A*
- Απόδοση κατακράτησης λίπους: C*
- Ένταση φωτισμού : 897 lux
- Θερμοκρασία Χρώματος: 3500 K
- 3 x μεταλλικά φίλτρα ,με πλαίσιο από αλουμίνιο που πλένονται στο πλυντήριο πιάτων
- Εσωτερικό πλαίσιο εύκολο στο καθάρισμα
- Επιπρόσθετη ηχομόνωση
- Μηχανισμός μη επιστροφής αέρα
- Σύστημα εύκολης τοποθέτησης
- Καλώδιο σύνδεσης με βύσμα 1,3 m

**Serie | 6, Απορροφητήρας τζάκι, 90 cm,
Ανοξείδωτο
DWW098E50**

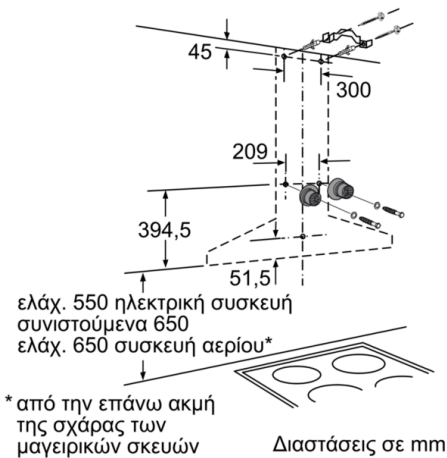


- (1) Εξαερισμός
- (2) Ανακυκλοφορία αέρα
- (3) Έξοδος αέρα - Στον εξαερισμό τοποθέτηση σχισμών προς τα κάτω

Διαστάσεις σε mm

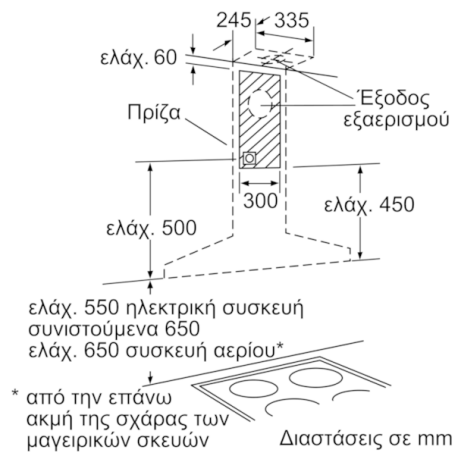


Διαστάσεις σε mm



- * από την επάνω ακμή της σχάρας των μαγειρικών σκευών

Διαστάσεις σε mm



- * από την επάνω ακμή της σχάρας των μαγειρικών σκευών

Διαστάσεις σε mm