

Σειρά 8, Απορροφητήρας τζάκι, 90 cm, Inox DWB98PR50


A+


Ο απορροφητήρας τζάκι: τοποθετώντας τον στον τοίχο, σας δίνει πλήρη ελευθερία στο σχεδιασμό της κουζίνας σας.

- **Αισθητήρας PerfectAir:** αυτόματος έλεγχος του απορροφητήρα για υψηλή απόδοση και με χαμηλά επίπεδα θορύβου.
- **Πολύ αθόρυβη λειτουργία:** υψηλή απόδοση του απορροφητήρα, με τον ελάχιστο θόρυβο.
- **Εύκολο στον καθαρισμό εσωτερικό:** οι κρυμμένες βίδες και τα καλώδια μαζί με τα στρογγυλεμένα άκρα, κάνουν ευκολότερο τον καθαρισμό.
- **Ελέγξτε τον απορροφητήρα σας από τις εστίες.**
- **Home Connect:** έξυπνοι απορροφητήρες με δυνατότητα σύνδεσης στο διαδίκτυο, κάνουν τη ζωή σας πιο εύκολη.

DHZ1223	Κανάλι αερισμού
DHZ1233	Κανάλι αερισμού
DHZ5345	SET ΛΕΙΤΟΥΡΓΙΑΣ ΑΝΑΚΥΚΛ.DHZ5345
DHZ5346	Φίλτρο οσμών (αξεσουάρ αντικατάστασης)
DWZ0XX0J5	Σετ λειτ. ανακύκλωσης, μακράς διάρκειας
DWZ1CX116	ΣΕΤ ΛΕΙΤ.ΑΝΑΚ/ΣΗΣ CLEAN AIR DWZ1CX116
DWZ2CB114	Clean Air Standard σετ λειτ. ανακύκλωσης
DWZ2CX5C6	Clean Air Plus σετ ανακύκλ. εξωτερικό
DWZ2FX5D1	Σετ λειτ. ανακύκλ. μακ. διάρκ. εξωτερικό
DZZ0XX0P0	ΦΙΛΤΡΟ ΟΣΜΩΝ ΜΑΚΡ.ΔΙΑΡΚΕΙΑΣ DZZ0XX0P0
DZZ1XX1B6	Φίλτρο Clean Air Plus (αξ. αντικατάστ.)
DZZ2CB1B4	Φίλτρο Clean Air Standard (αξ. αντικ.)

Τύπος: Wall-mounted
 Μήκος καλωδίου ηλεκτρικής παροχής: 130.0 cm
 Ύψος της καμινάδας:582-908/568-1018 mm
 Ύψος προϊόντος: 46 mm
 Ελάχιστη απόσταση από ηλεκτρικές εστίες:550 mm
 Ελάχιστη απόσταση από εστίες αερίου:650 mm
 Καθαρό βάρος: 18.9 kg
 Έλεγχος συσκευής: Ηλεκτρονικό
 Αριθμός βαθμίδων ταχύτητας: 3 βαθμίδες + 2 εντατική
 Μέγιστη απορροφητικότητα (m³/h):430 m³/h
 Απόδοση εντατικής θέσης επανακυκλοφορίας:457 m³/h
 Μέγιστη απόδοση επανακυκλοφορίας αέρα: 353 m³/h
 Εντατική βαθμίδα με εξαγωγή αέρα: 844 m³/h
 Maximum air flow:430 m³/h
 Αριθμός λαμπτήρων: 3
 Επίπεδα θορύβου:55 dB(A) re 1pW
 Διάμετρος σωλήνα εξαγωγής αέρα: 150 / 120 mm
 Υλικό του φίλτρου για λίπη: Inox κατάλληλο για πλυντήριο πιάτων
 Κωδικός EAN: 4242005086542
 Ισχύς: 165 W
 Ηλεκτρικό ρεύμα: 10 A
 Τάση: 220-240 V
 Συχνότητα: 60; 50 Hz
 Τύπος πρίζας: Πρίζα Gardy με γείωση
 Τύπος εγκατάστασης: Επιτοίχια
 Καθυστέρωση απενεργοποίησης: 10 min



Σειρά 8, Απορροφητήρας τζάκι, 90 cm, Inox DWB98PR50

Ο απορροφητήρας τζάκι: τοποθετώντας τον στον τοίχο, σας δίνει πλήρη ελευθερία στο σχεδιασμό της κουζίνας σας.

Σχεδιασμός

- Box
- Ηλεκτρονικός χειρισμός με TouchControl - LightLine

Λειτουργία και απόδοση

- Για λειτουργία με εξαγωγή ή ανακύκλωση αέρα
- Δυνατότητα απορρόφησης στη λειτουργία εξαγωγής βάσει του EN 61591 \varnothing 150 mm:
- Μέγιστη βαθμίδα κανονικής λειτουργίας: 430 m³/h, Εντατική 844 m³/h
- 3 βαθμίδες κανονικής λειτουργίας και 2 εντατικής
- Επίπεδα θορύβου min./max. κανονική λειτουργία: 46/55 dB (Σύμφωνα με την Ευρωπαϊκή οδηγία 65/2014)
- Μοτέρ EcoSilence Drive τεχνολογίας BLDC ,για μέγιστη απόδοση και εξοικονόμηση ενέργειας
- Συνολική ισχύς: 165 W

Άνεση:

- Πλήρως αυτόματος απορροφητήρας
- Αισθητήρας PerfectAir
- CookConnect System: Έλεγχος απορροφητήρα μέσω εστίας
- (με εστία που συνδυάζεται)
- Home Connect-Απομακρυσμένη πρόσβαση και χειρισμός της συσκευής μέσω έξυπνης εφαρμογής στο smartphone ή στο tablet (μόνο για χώρες όπου η υπηρεσία Home Connect είναι διαθέσιμη)
- Voice Control ενεργοποιείται μέσω δημοφιλών έξυπνων βοηθών (μόνο σε χώρες όπου αυτή η υπηρεσία είναι διαθέσιμη)
- Διακοπτόμενη λειτουργία: διαθέσιμη μέσω της εφαρμογής Home Connect
- Αθόρυβη λειτουργία: διαθέσιμη μέσω της εφαρμογής Home Connect
- Διακριτικός φωτισμός με 3 LED Spot του 1,5 Watt
- Ενεργοποίηση και απενεργοποίηση φωτισμού με Dimmer
- Σύστημα αυξομείωσης φωτισμού SoftLight
- Αυτόματη παράταση λειτουργίας για 10 λεπτά
- 3 x Μεταλλικά φίλτρα, με πλαίσιο από αλουμίνιο που πλένονται στο πλυντήριο πιάτων
- Ένδειξη κορεσμού μεταλλικών φίλτρων και φίλτρων ενεργού άνθρακα
- Εσωτερικό πλαίσιο εύκολο στο καθάρισμα

Γενικά χαρακτηριστικά

- Ενεργειακή κλάση: A+ ,σε μια κλίμακα ενεργειακών κλάσεων από A+++ έως D
- Μέση ετήσια κατανάλωση ενέργειας : 30.1 kWh/έτος
- Ρευστοδυναμική απόδοση: A
- Απόδοση φωτισμού: A
- Απόδοση κατακράτησης λίπους: B
- Ένταση φωτισμού : 389 lux
- Θερμοκρασία Χρώματος: 3500 K
- Επιπρόσθετη ηχομόνωση
- Μηχανισμός μη επιστροφής αέρα
- Καλώδιο σύνδεσης με βύσμα 1.3 m

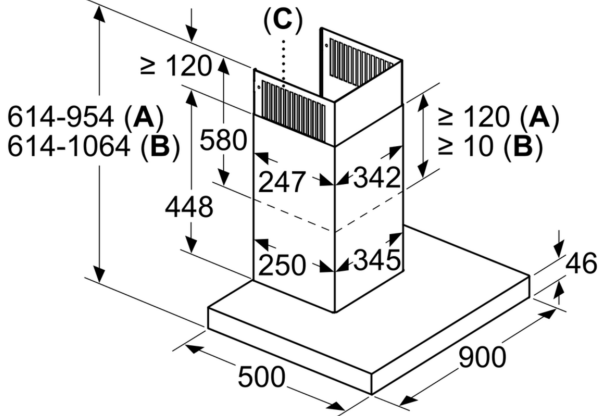
Διαστάσεις

- Διάμετρος σωλήνα \varnothing 150 mm, 120 mm
- Διαστάσεις εντοιχισμού (ΥxΠxB): 614-954 x 898 x 500 mm
- Λειτουργία ανακύκλωσης (ΥxΠxB): 614-1064 x 898 x 500 mm
- Με τη χρήση ενός kit ανακύκλωσης Clean Air Plus (διαθέσιμο σαν προαιρετικό αξεσουάρ) η συσκευή σας έχει τις ακόλουθες τιμές:
- Δυνατότητα απορρόφησης στη λειτουργία ανακύκλωσης: Μέγιστη βαθμίδα κανονικής λειτουργίας: 353 m³/h
- Εντατική: 457 m³/h
- Επίπεδα θορύβου σε λειτουργία ανακύκλωσης: Μέγιστη βαθμίδα κανονικής λειτουργίας: 67 dB(A) re 1 pW
- Εντατική: 71 dB(A) re 1 pW

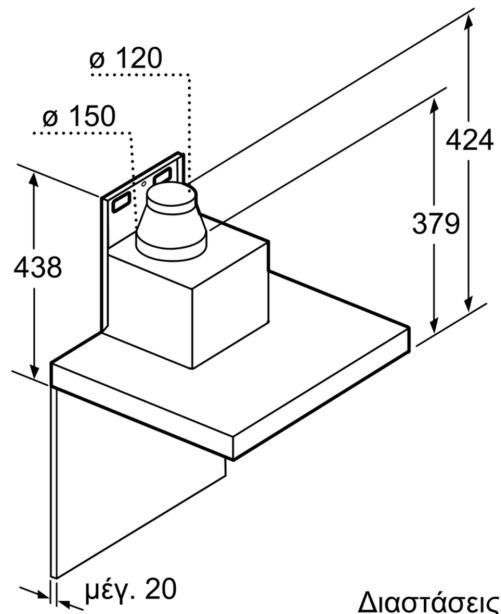
* Σύμφωνα με την Ευρωπαϊκή οδηγία 65/2014

Σειρά 8, Απορροφητήρας τζάκι, 90 cm, Inox DWB98PR50

Διαστάσεις σε mm

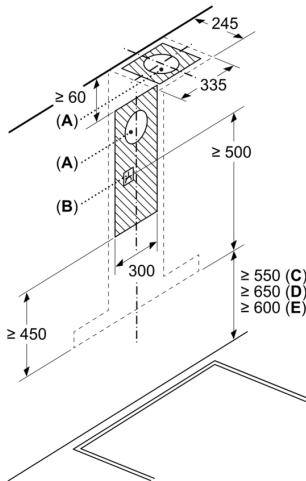


- A:** Εξαερισμός
- B:** Ανακυκλοφορία αέρα
- C:** Έξοδος αέρα - Στον εξαερισμό τοποθέτηση σχισμών προς τα κάτω



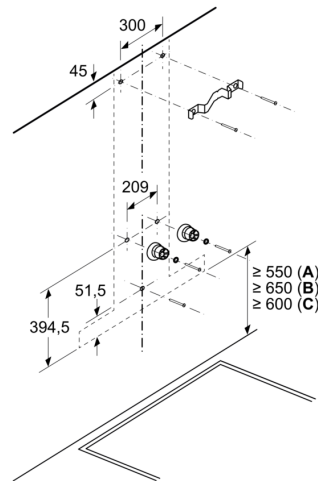
Διαστάσεις σε mm

Διαστάσεις σε mm



- A:** Έξοδος αέρα απαγωγής
- B:** Πρίζα
- C:** Ηλεκτρικά
- D:** Αέριο - από την επάνω ακμή της σχάρας των μαγειρικών σκευών
- E:** Ηλεκτρικό - για την Αυστραλία και τη Νέα Ζηλανδία

Διαστάσεις σε mm



- A:** Ηλεκτρικά
- B:** Αέριο - από την επάνω ακμή της σχάρας των μαγειρικών σκευών
- C:** Ηλεκτρικό - για την Αυστραλία και τη Νέα Ζηλανδία