

Σειρά 6, Απορροφητήρας τζάκι, 60 cm, Inox DWB67JP50



A



DZZ1XX1B6 Φίλτρο Clean Air Plus (αξ. αντικατάστ.), HEZG9AS00S Προσαρμογέας, DHZ5325 ΣΕΤ ΑΝΑΚΥΚΛΩΣΗΣ DHZ5325, DHZ5326 Φίλτρο οσμών (αξεσουάρ αντικατάστασης), DWZ0XX0J5 Σετ λειτ. ανακύκλωσης, μακράς διάρκειας, DWZ1CB114 ΚΙΤ ΑΝ/ΣΗΣ CLEAN AIR DWZ1CB114, DWZ1CX116 ΣΕΤ ΛΕΙΤ.ΑΝΑΚ/ΣΗΣ CLEAN AIR DWZ1CX116, DWZ1FX5C6 ΣΕΤ ΚΑΘΑΡΙΣΜΟΥ ΑΕΡΑ ΜΕ ΞΞ ΑΝΑΚΥΚΛ, DWZ1FX5D1 Σετ λειτ. ανακύκλ. μακ. διάρκ. εξωτερικό, DZZ0XX0P0 ΦΙΛΤΡΟ ΟΣΜΩΝ ΜΑΚΡ.ΔΙΑΡΚΕΙΑΣ DZZ0XX0P0, DZZ1CX1B4 Φίλτρο Clean Air Standard (αξ. αντικ.), DHZ1225 Κανάλι αερισμού, DHZ1235 Κανάλι αερισμού

Ο απορροφητήρας τζάκι: τοποθετώντας τον στον τοίχο, σας δίνει πλήρη ελευθερία στο σχεδιασμό της κουζίνας σας.

- **Αθόρυβος:** μέγιστη απορροφητικότητα με ελάχιστο θόρυβο.
- **EcoSilence Drive:** ο εξαιρετικά αποδοτικός κινητήρας εξοικονομεί ενέργεια, όχι απόδοση.
- **DirectSelect control:** άμεση επιλογή των επιθυμητών ρυθμίσεων και φωτισμού.

Τύπος: Wall-mounted
 Μήκος καλωδίου ηλεκτρικής παροχής: 130.0 cm
 Ύψος της καμινάδας: 582-908/568-1018 mm
 Ύψος προϊόντος: 46 mm
 Ελάχιστη απόσταση από ηλεκτρικές εστίες: 550 mm
 Ελάχιστη απόσταση από εστίες αερίου: 650 mm
 Καθαρό βάρος: 15.2 kg
 Έλεγχος συσκευής: Ηλεκτρονικό
 Αριθμός βαθμίδων ταχύτητας: 3 βαθμίδες + 2 εντατική
 Μέγιστη απορροφητικότητα (m³/h): 414 m³/h
 Απόδοση εντατικής θέσης επανακυκλοφορίας: 409 m³/h
 Μέγιστη απόδοση επανακυκλοφορίας αέρα: 330 m³/h
 Εντατική βαθμίδα με εξαγωγή αέρα: 657 m³/h
 Maximum air flow: 414 m³/h
 Αριθμός λαμπτήρων: 2
 Επίπεδα θορύβου: 61 dB(A) re 1pW
 Διάμετρος σωλήνα εξαγωγής αέρα: 120 / 150 mm
 Υλικό του φίλτρου για λίπη: Inox κατάλληλο για πλυντήριο πιάτων
 Κωδικός EAN: 4242005099290
 Ισχύς: 143 W
 Ηλεκτρικό ρεύμα: 10 A
 Τάση: 220-240 V
 Συχνότητα: 50; 60 Hz
 Τύπος πρίζας: Πρίζα Gardy με γείωση
 Τύπος εγκατάστασης: Επιτοίχια
 Καθυστέρηση απενεργοποίησης: 10 min



Σειρά 6, Απορροφητήρας τζάκι, 60 cm, Inox DWB67JP50

* Σύμφωνα με την Ευρωπαϊκή οδηγία 65/2014

Ο απορροφητήρας τζάκι: τοποθετώντας τον στον τοίχο, σας δίνει πλήρη ελευθερία στο σχεδιασμό της κουζίνας σας.

Σχεδιασμός

- Box
- Ηλεκτρονικός χειρισμός με TouchControl - LightLine

Λειτουργία και απόδοση

- Για λειτουργία με εξαγωγή ή ανακύκλωση αέρα
- Δυνατότητα απορρόφησης στη λειτουργία εξαγωγής βάσει του EN 61591 ø 150 mm:
- Μέγιστη βαθμίδα κανονικής λειτουργίας: 414 m³/h, Εντατική 657 m³/h
- 3 βαθμίδες κανονικής λειτουργίας και 2 εντατικής
- Επίπεδα θορύβου min./max. κανονική λειτουργία: 46/61 dB (Σύμφωνα με την Ευρωπαϊκή οδηγία 65/2014)
- Με τη χρήση ενός kit ανακύκλωσης Clean Air Plus (διαθέσιμο σαν προαιρετικό αξεσουάρ) η συσκευή σας έχει τις ακόλουθες τιμές:
- Δυνατότητα απορρόφησης στη λειτουργία ανακύκλωσης: Μέγιστη βαθμίδα κανονικής λειτουργίας: 330 m³/h
- Εντατική: 409 m³/h
- Επίπεδα θορύβου σε λειτουργία ανακύκλωσης: Μέγιστη βαθμίδα κανονικής λειτουργίας: 67 dB(A) re 1 pW
- Εντατική: 71 dB(A) re 1 pW
- Μοτέρ EcoSilence Drive τεχνολογίας BLDC, για μέγιστη απόδοση και εξοικονόμηση ενέργειας
- Συνολική ισχύς: 143 W

Άνεση:

- Διακριτικός φωτισμός με 2 LED Spot του 1,5 Watt
- Ενεργοποίηση και απενεργοποίηση φωτισμού με Dimmer
- Σύστημα αυξομείωσης φωτισμού SoftLight
- Αυτόματη παράταση λειτουργίας για 10 λεπτά
- 2 x Μεταλλικά φίλτρα, με πλαίσιο από αλουμίνιο που πλένονται στο πλυντήριο πιάτων
- Ένδειξη κορεσμού μεταλλικών φίλτρων και φίλτρων ενεργού άνθρακα
- Εσωτερικό πλαίσιο εύκολο στο καθάρισμα

Γενικά χαρακτηριστικά

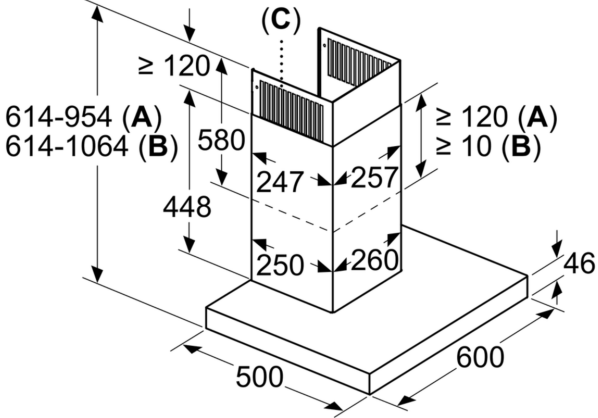
- Ενεργειακή κλάση: A, σε μια κλίμακα ενεργειακών κλάσεων από A+++ έως D
- Μέση ετήσια κατανάλωση ενέργειας : 35.3 kWh/έτος
- Ρευστοδυναμική απόδοση: A
- Απόδοση φωτισμού: A
- Απόδοση κατακράτησης λίπους: B
- Ένταση φωτισμού : 267 lux
- Θερμοκρασία Χρώματος: 3500 K
- Μηχανισμός μη επιστροφής αέρα
- Καλώδιο σύνδεσης με βύσμα 1.3 m

Διαστάσεις

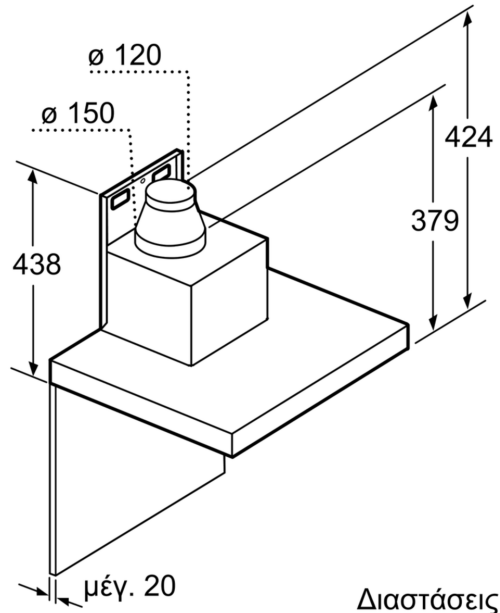
- Διάμετρος σωλήνα ø 150 mm, 120 mm
- Διαστάσεις εντοιχισμού (ΥxΠxB): 614-954 x 598 x 500 mm
- Λειτουργία ανακύκλωσης (ΥxΠxB): 614-1064 x 598 x 500 mm

**Σειρά 6, Απορροφητήρας τζάκι, 60
cm, Inox
DWB67JP50**

Διαστάσεις σε mm



- A:** Εξαερισμός
- B:** Ανακυκλοφορία αέρα
- C:** Έξοδος αέρα - Στον εξαερισμό τοποθέτηση σχισμών προς τα κάτω



Διαστάσεις σε mm

