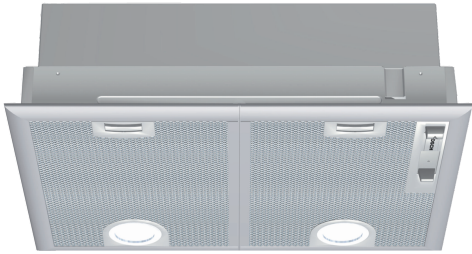


Σειρά 4, Μηχανισμός απορρόφησης, 53 cm, Ασημί μεταλλικό DHL545S



Προαιρετικά εξαρτήματα

DHZ7305	Φίλτρο οσμών
DHZ7402	Accessories extractor hoods

Ο μηχανισμός απορρόφησης: σας προσφέρει την ευελιξία στο σχεδιασμό της κουζίνας σας - Τοποθετήστε τον είτε στον τοίχο ή πάνω από μία νησίδα.

- **Αθόρυβος:** μέγιστη απορροφητικότητα με ελάχιστο θόρυβο.
- **Εντατική βαθμίδα λειτουργίας:** αφαιρεί ισχυρές οσμές της κουζίνας ιδιαίτερα γρήγορα και αποτελεσματικά.
- **Μεταλλικά φίλτρα λίπους, ώστε να φιλτράρονται τα λίπη και άλλα στερεά σωματίδια από τον αέρα που απορροφάται.**

Τεχνικά στοιχεία

Τύπος:	Built-in/Built-under
Μήκος καλωδίου ηλεκτρικής παροχής:	130.0 cm
Διαστάσεις εντοιχισμού (u x π x β):	255mm x 500.0mm x 350mm mm
Ελάχιστη απόσταση από ηλεκτρικές εστίες:	650 mm
Ελάχιστη απόσταση από εστίες αερίου:	650 mm
Καθαρό βάρος:	8.3 kg
Έλεγχος συσκευής:	Μηχανικό
Αριθμός βαθμίδων ταχύτητας:	3-stages + intensive setting
Μέγιστη απορροφητικότητα (m ³ /h):	380 m ³ /h
Απόδοση εντατικής θέσης επανακυκλοφορίας:	380.0 m ³ /h
Μέγιστη απόδοση επανακυκλοφορίας αέρα:	340 m ³ /h
Εντατική βαθμίδα με εξαγωγή αέρα:	490 m ³ /h
Maximum air flow:	380 m ³ /h
Αριθμός λαμπτήρων:	2
Επίπεδα θορύβου:	61 dB(A) re 1 pW
Διάμετρος σωλήνα εξαγωγής αέρα:	120 / 150 mm
Υλικό του φίλτρου για λίπη:	Αλουμίνιο κατάλληλο για πλυντήριο πιάτων
Κωδικός EAN:	4242002258478
Ισχύς:	310 W
Ηλεκτρικό ρεύμα:	10 A
Τάση:	220-240 V
Συχνότητα:	50 Hz
Τύπος πρίζας:	Πρίζα Gardy με γείωση
Τύπος εγκατάστασης:	Εντοιχιζόμενη



4 242002 258478

Σειρά 4, Μηχανισμός απορρόφησης, 53 cm, Ασημί μεταλλικό DHL545S

Ο μηχανισμός απορρόφησης: σας προσφέρει την ευελιξία στο σχεδιασμό της κουζίνας σας - Τοποθετήστε τον είτε στον τοίχο ή πάνω από μία νησίδα.

Λειτουργία και απόδοση

- Για λειτουργία με εξαγωγή ή ανακύκλωση αέρα
- Δυνατότητα απορρόφησης στη λειτουργία εξαγωγής βάσει του EN 61591 Ø 150 mm:
- Μέγιστη βαθμίδα κανονικής λειτουργίας 380m³/h
- Εντατική 490 m³/h
- 3 βαθμίδες κανονικής λειτουργίας και 1 εντατικής
- Επίπεδα θορύβου min./max. κανονική λειτουργία: 53/61 dB (Σύμφωνα με την Ευρωπαϊκή οδηγία 65/2014)
- Λειτουργία με 2 μοτέρ
- Συνολική ισχύς: 310 W

Άνεση:

- Διακριτικός φωτισμός με 2 λάμπες αλογόνου συνολικής ισχύος <101524val>

Γενικά χαρακτηριστικά

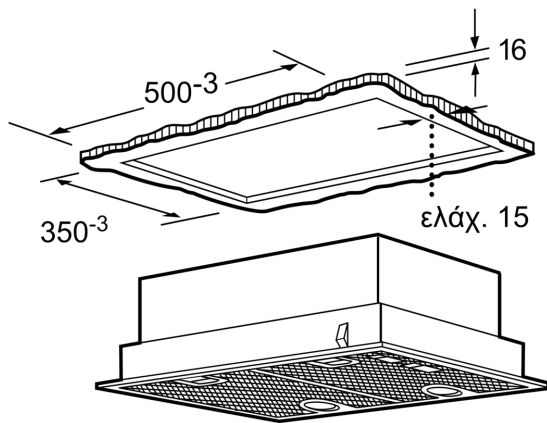
- Ενεργειακή κλάση: E ,σε μια κλίμακα ενεργειακών κλάσεων από A+++ έως D
- Μέση ετήσια κατανάλωση ενέργειας : 171.9 kWh/έτος
- Ρευστοδυναμική απόδοση: F
- Απόδοση φωτισμού: F
- Απόδοση κατακράτησης λίπους: B
- Ένταση φωτισμού : 335 lux
- Θερμοκρασία Χρώματος: 2800 K
- Χειριστήριο με συρόμενα πλήκτρα
- 2 x Μεταλλικά φίλτρα, με πλαίσιο από αλουμίνιο που πλένονται στο πλυντήριο πιάτων
- Καλώδιο σύνδεσης με βύσμα 1.3 m

Διαστάσεις

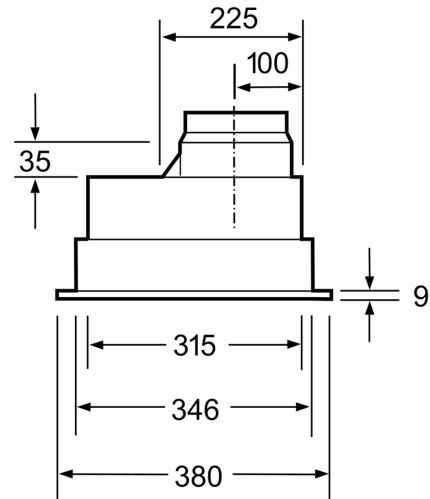
- Διάμετρος σωλήνα Ø 150 mm, 120 mm
- Διαστάσεις συσκευής (ΥxΠxΒ): 255 mm x 530 mm x 380 mm

* Σύμφωνα με την Ευρωπαϊκή οδηγία 65/2014

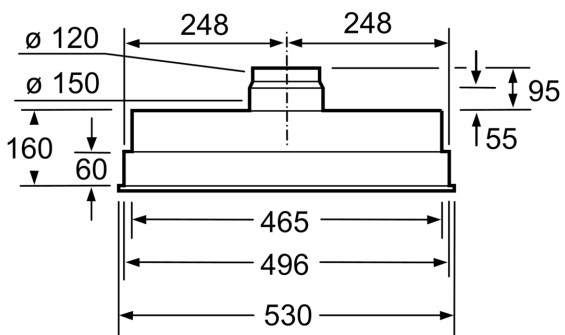
**Σειρά 4, Μηχανισμός απορρόφησης,
53 cm, Ασημί μεταλλικό
DHL545S**



Διαστάσεις σε mm



Διαστάσεις σε mm



Διαστάσεις σε mm