

## Σειρά 6, Εντοιχιζόμενος απορροφητήρας Box, 90 cm, , Μαύρο DBB97AM60



### Προαιρετικά εξαρτήματα

DWZ1IX1C6	CLEAN AIR PLUS KIT DWZ1IX1C6
DWZ1IT1D1	Σετ λειτ. ανακύκλ. μακ. διάρκ. εξωτερικό
DWZ1IX1B6	Φίλτρο Clean Air Plus (αξ. αντικατάστ.)

**Ο απορροφητήρας Bosch box προσφέρει τέλειο εντοιχισμό και βέλτιστη χρήση του ντουλαπιού σας, καθώς αξιοποιείτε πλήρως τον εσωτερικό χώρο του.**

- **Αθόρυβη λειτουργία:** μέγιστη απόδοση με ελάχιστο θόρυβο.
- **Επιπλέον αποθηκευτικός χώρος:** ο απορροφητήρας διατηρεί τον αέρα φρέσκο και παρέχει χώρο αποθήκευσης.
- **Γυάλινο πάνελ με χειριστήριο αφής TouchSelect:** εύκολος χειρισμός για άνετη εμπειρία στην κουζίνα
- **Εύκολο στο καθάρισμα:** χάρη στον ειδικό σχεδιασμό του, μπορείτε να καθαρίζετε τον απορροφητήρα σας χωρίς κόπο.

### Τεχνικά στοιχεία

Τύπος:	Built-in/Built-under
Μήκος καλωδίου ηλεκτρικής παροχής:	130 cm
Διαστάσεις εντοιχισμού (υ x π x β):	..340mm x 860.0mm x 300mm mm
Ύψος προϊόντος:	..... 60 mm
Ελάχιστη απόσταση από ηλεκτρικές εστίες:	.....430 mm
Ελάχιστη απόσταση από εστίες αερίου:	.....650 mm
Καθαρό βάρος:	..... 14.2 kg
Έλεγχος συσκευής:	.....Ηλεκτρονικός
Αριθμός βαθμίδων ταχύτητας:	.....3-stages + intensive setting
Μέγιστη απορροφητικότητα (m <sup>3</sup> /h):	.....460 m <sup>3</sup> /h
Απόδοση εντατικής θέσης επανακυκλοφορίας:	.....652 m <sup>3</sup> /h
Μέγιστη απόδοση επανακυκλοφορίας αέρα:	..... 451 m <sup>3</sup> /h
Εντατική βαθμίδα με εξαγωγή αέρα:	.....749 m <sup>3</sup> /h
Maximum air flow:	.....460 m <sup>3</sup> /h
Αριθμός λαμπτήρων:	..... 3
Επίπεδα θορύβου:	.....63 dB(A) re 1pW
Διάμετρος σωλήνα εξαγωγής αέρα:	..... 150 / 120 mm
Υλικό του φίλτρου για λίπη:	.....Πλενόμενο ανοξείδωτου χάλυβα
Κωδικός EAN:	.....4242005278206
Ισχύς:	..... 259 W
Τάση:	.....220-240 V
Συχνότητα:	.....50 Hz
Τύπος πρίζας:	.....Πρίζα Gardy με γείωση
Τύπος εγκατάστασης:	..... Εντοιχισμένη



## Σειρά 6, Εντοιχιζόμενος απορροφητήρας Box, 90 cm, , Μαύρο DBB97AM60

\* Σύμφωνα με την Ευρωπαϊκή οδηγία 65/2014

**Ο απορροφητήρας Bosch box προσφέρει τέλειο εντοιχισμό και βέλτιστη χρήση του ντουλαπιού σας, καθώς αξιοποιείτε πλήρως τον εσωτερικό χώρο του.**

### Σχεδιασμός

- Για λειτουργία με εξαγωγή ή ανακύκλωση αέρα
- Ηλεκτρονικός χειρισμός με TouchControl - LED

### Λειτουργία και απόδοση

- Ενεργειακά αποδοτικός κινητήρας CapacityMotor
- Δυνατότητα απορρόφησης στη λειτουργία εξαγωγής EN 61591  $\varnothing$  150mm:
- Μέγιστη βαθμίδα κανονικής λειτουργίας 460m<sup>3</sup>/h
- Εντατική 749 m<sup>3</sup>/h
- Επίπεδα θορύβου min./max. κανονική λειτουργία: 50/63 dB (Σύμφωνα με την Ευρωπαϊκή οδηγία 65/2014)
- Με τη χρήση ενός kit ανακύκλωσης Clean Air Plus (διαθέσιμο σαν προαιρετικό αξεσουάρ) η συσκευή σας έχει τις ακόλουθες τιμές:
- Δυνατότητα απορρόφησης στη λειτουργία ανακύκλωσης:
- Μέγιστη βαθμίδα κανονικής λειτουργίας: 451m<sup>3</sup>/h
- Εντατική: 652m<sup>3</sup>/h
- Επίπεδα θορύβου σε λειτουργία ανακύκλωσης:
- Μέγιστη βαθμίδα κανονικής λειτουργίας: 67dB(A) re 1 pW
- Εντατική: 74 dB(A) re 1 pW
- 3 βαθμίδες κανονικής λειτουργίας και 1 εντατικής
- Εντατική λειτουργία με αυτόματη επαναφορά
- Συνολική ισχύς: 259 W

### Άνεση

- Ο απορροφητήρας και το φως σβήνουν και ανάβουν αυτόματα όταν ανοίγετε και κλείνετε το γυάλινο πάνελ.
- 3 x 2 W LED φωτισμός
- Σύστημα αυξομείωσης φωτισμού SoftLight
- 2 x Μεταλλικά φίλτρα, με πλαίσιο από αλουμίνιο που πλένονται στο πλυντήριο πιάτων
- Εύκολος καθαρισμός λείων επιφανειών και υλικών.

### Γενικά χαρακτηριστικά

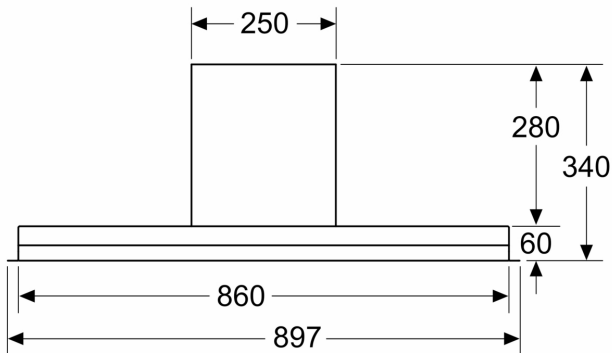
- Ενεργειακή κλάση: B ,σε μια κλίμακα ενεργειακών κλάσεων από A+++ έως D
- Μέση ετήσια κατανάλωση ενέργειας : 64.7 kWh/έτος
- Ρευστοδυναμική απόδοση: B
- Απόδοση φωτισμού: A
- Απόδοση κατακράτησης λίπους: B
- Ένταση φωτισμού : 517 lux
- Θερμοκρασία Χρώματος: 3500 K
- Καλώδιο σύνδεσης με βύσμα 1.3 m

### Διαστάσεις

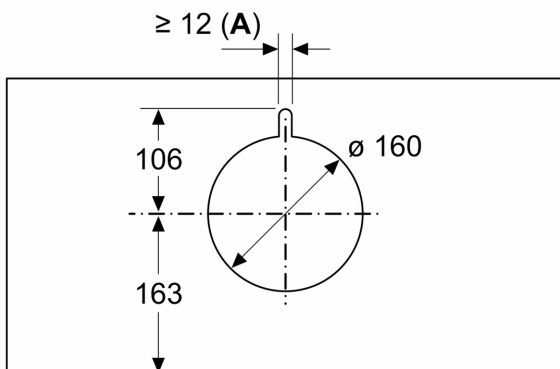
- Διάμετρος σωλήνα  $\varnothing$  150 mm, 120 mm
- Διαστάσεις συσκευής (ΥxΠxΒ): 340 x 897 x 298 mm
- Διαστάσεις εντοιχισμού (ΥxΠxΒ): 340 x 860 x 300 mm

**Σειρά 6, Εντοιχιζόμενος  
απορροφητήρας Box, 90 cm, , Μαύρο  
DBB97AM60**

Διαστάσεις σε mm  
Μπροστινή όψη

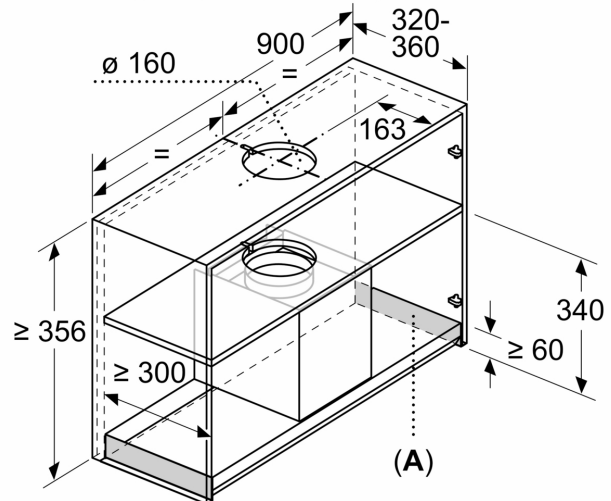


Διαστάσεις σε mm



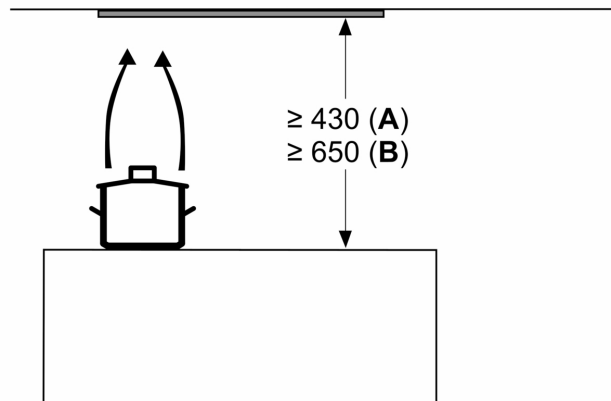
**A:** Διέλευση καλωδίου

Διαστάσεις σε mm  
Παράδειγμα εγκατάστασης



**A:** Περιοχή χωρίς μεντεσέδες

Διαστάσεις σε mm



από την επάνω ακμή της σχάρας των  
μαγειρικών σκευών

**A:** Ηλεκτρική συσκευή ελάχ. 430  
**B:** Συσκευή αερίου ελάχ. 650

Διαστάσεις σε mm  
Πλευρική όψη

