

Σειρά 6, Εντοιχιζόμενος απορροφητήρας Box, 60 cm, , Μαύρο DBB67AM60



Προαιρετικά εξαρτήματα

DWZ0IT0P0	Φίλτρο οσμών μακράς διάρκειας (αξ. αντ.)
DWZ1IB6K1	Κανάλι αερισμού
DWZ1IB6N1	Κανάλι αερισμού
DWZ1IT1D1	Σετ λειτ. ανακύκλ. μακ. διάρκ. εξωτερικό
DWZ1IX1B6	Φίλτρο Clean Air Plus (αξ. αντικατάστ.)
DWZ1IX1C6	CLEAN AIR PLUS KIT DWZ1IX1C6
DWZ6IB1B4	Φίλτρο Clean Air Standard (αξ. αντικ.)
DWZ6IB1I4	Clean Air Standard σετ λειτ. ανακύκλωσης

Ο απορροφητήρας Bosch box προσφέρει τέλειο εντοιχισμό και βέλτιστη χρήση του ντουλαπιού σας, καθώς αξιοποιείτε πλήρως τον εσωτερικό χώρο του.

- **Αθόρυβη λειτουργία:** μέγιστη απόδοση με ελάχιστο θόρυβο.
- **Επιπλέον αποθηκευτικός χώρος:** ο απορροφητήρας διατηρεί τον αέρα φρέσκο και παρέχει χώρο αποθήκευσης.
- **Γυάλινο πάνελ με χειριστήριο αφής TouchSelect:** εύκολος χειρισμός για άνετη εμπειρία στην κουζίνα
- **Εύκολο στο καθάρισμα:** χάρη στον ειδικό σχεδιασμό του, μπορείτε να καθαρίζετε τον απορροφητήρα σας χωρίς κόπο.

Τεχνικά στοιχεία

Τύπος: Built-in/Built-under
Μήκος καλωδίου ηλεκτρικής παροχής: 130 cm
Διαστάσεις εντοιχισμού (υ x π x β): 340mm x 560.0mm x 300mm mm
Ύψος προϊόντος: 60 mm
Ελάχιστη απόσταση από ηλεκτρικές εστίες: 430 mm
Ελάχιστη απόσταση από εστίες αερίου: 650 mm
Καθαρό βάρος: 11.9 kg
Έλεγχος συσκευής: Ηλεκτρονικός
Αριθμός βαθμίδων ταχύτητας: 3-stages + intensive setting
Μέγιστη απορροφητικότητα (m ³ /h): 460 m ³ /h
Απόδοση εντατικής θέσης επανακυκλοφορίας: 652 m ³ /h
Μέγιστη απόδοση επανακυκλοφορίας αέρα: 451 m ³ /h
Εντατική βαθμίδα με εξαγωγή αέρα: 749 m ³ /h
Maximum air flow: 460 m ³ /h
Αριθμός λαμπτήρων: 2
Επίπεδα θορύβου: 63 dB(A) re 1pW
Διάμετρος σωλήνα εξαγωγής αέρα: 120 / 150 mm
Υλικό του φίλτρου για λίπη: Πλενόμενο ανοξείδωτου χάλυβα
Κωδικός EAN: 4242005297931
Ισχύς: 256 W
Τάση: 220-240 V
Συχνότητα: 50 Hz
Τύπος πρίζας: Πρίζα Gardy με γείωση
Τύπος εγκατάστασης: Εντοιχισμένη



Σειρά 6, Εντοιχιζόμενος απορροφητήρας Box, 60 cm, , Μαύρο DBB67AM60

**Ο απορροφητήρας Bosch box προσφέρει
τέλειο εντοιχισμό και βέλτιστη χρήση του
ντουλαπιού σας, καθώς αξιοποιείτε πλήρως
τον εσωτερικό χώρο του.**

Σχεδιασμός

- Για λειτουργία με εξαγωγή ή ανακύκλωση αέρα
- Ηλεκτρονικός χειρισμός με TouchControl - LED

Λειτουργία και απόδοση

- Ενεργειακά αποδοτικός κινητήρας CapacityMotor
- Δυνατότητα απορρόφησης στη λειτουργία εξαγωγής EN 61591 \varnothing 150mm:
- Μέγιστη βαθμίδα κανονικής λειτουργίας 460m³/h
- Εντατική 749 m³/h
- Επίπεδα θορύβου min./max. κανονική λειτουργία: 50/63 dB (Σύμφωνα με την Ευρωπαϊκή οδηγία 65/2014)
- Με τη χρήση ενός kit ανακύκλωσης Clean Air Plus (διαθέσιμο σαν προαιρετικό αξεσουάρ) η συσκευή σας έχει τις ακόλουθες τιμές:
- Δυνατότητα απορρόφησης στη λειτουργία ανακύκλωσης:
- Μέγιστη βαθμίδα κανονικής λειτουργίας: 451m³/h
- Εντατική: 652m³/h
- Επίπεδα θορύβου σε λειτουργία ανακύκλωσης:
- Μέγιστη βαθμίδα κανονικής λειτουργίας: 67dB(A) re 1 pW
- Εντατική: 74 dB(A) re 1 pW
- 3 βαθμίδες κανονικής λειτουργίας και 1 εντατικής
- Εντατική λειτουργία με αυτόματη επαναφορά
- Συνολική ισχύς: 256 W

Άνεση

- Ο απορροφητήρας και το φως σβήνουν και ανάβουν αυτόματα όταν ανοίγετε και κλείνετε το γυάλινο πάνελ.
- 2 x 2 W LED φωτισμός
- Σύστημα αμειώσεως φωτισμού SoftLight
- 2 x Μεταλλικά φίλτρα, με πλαίσιο από αλουμίνιο που πλένονται στο πλυντήριο πιάτων
- Εύκολος καθαρισμός λείων επιφανειών και υλικών.

Γενικά χαρακτηριστικά

- Ενεργειακή κλάση: B ,σε μια κλίμακα ενεργειακών κλάσεων από A+++ έως D
- Μέση ετήσια κατανάλωση ενέργειας : 62.7 kWh/έτος
- Ρευστοδυναμική απόδοση: B
- Απόδοση φωτισμού: A
- Απόδοση κατακράτησης λίπους: B
- Ένταση φωτισμού : 451 lux
- Θερμοκρασία Χρώματος: 3500 K
- Καλώδιο σύνδεσης με βύσμα 1.3 m

Διαστάσεις

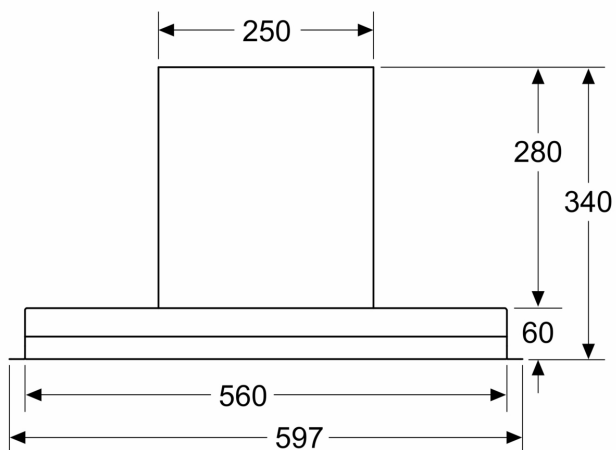
- Διάμετρος σωλήνα \varnothing 150 mm, 120 mm
- Διαστάσεις συσκευής (ΥxΠxΒ): 340 x 597 x 298 mm
- Διαστάσεις εντοιχισμού (ΥxΠxΒ): 340 x 560 x 300 mm

- Πλήρης εντοιχισμός σε ντουλάπι κουζίνας
- Γυάλινο πάνελ με έλεγχο αφής για εύκολη λειτουργία και μεγαλύτερη συλλογή υδρατμών
- Άνετη ενεργοποίηση και απενεργοποίηση του φωτισμού με ένα άγγιγμα, ανεξάρτητα αν η γυάλινη επιφάνεια είναι κλειστή.
- Κλειστά στηρίγματα για τοποθέτηση σε ντουλάπια με μέγιστο βάθος 360 mm
- Για εγκατάσταση σε ψηλότερα ντουλάπια τοίχου, είναι διαθέσιμες οι επεκτάσεις καμινάδας ως προαιρετικά αξεσουάρ.

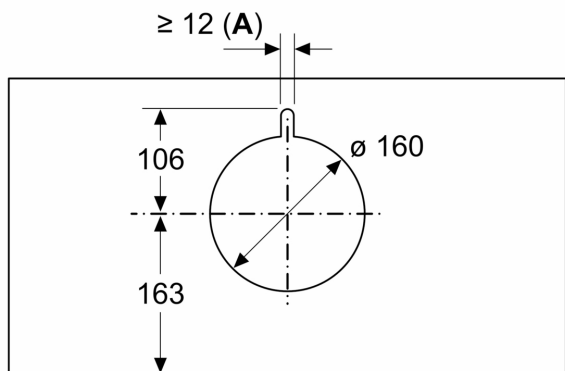
* Σύμφωνα με την Ευρωπαϊκή οδηγία 65/2014

**Σειρά 6, Εντοιχιζόμενος
απορροφητήρας Box, 60 cm, Μαύρο
DBB67AM60**

Διαστάσεις σε mm
Μπροστινή όψη

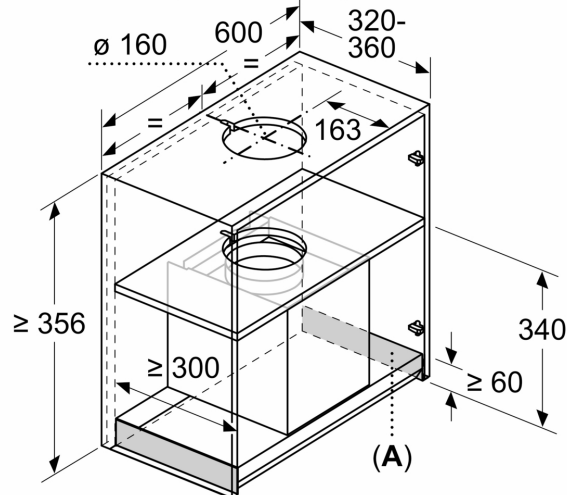


Διαστάσεις σε mm



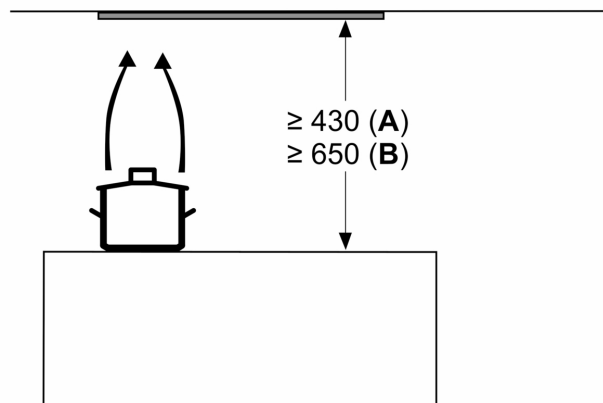
A: Διέλευση καλωδίου

Διαστάσεις σε mm
Παράδειγμα εγκατάστασης



A: Περιοχή χωρίς μεντεσέδες

Διαστάσεις σε mm



από την επάνω ακμή της σχάρας των
μαγειρικών σκευών

A: Ηλεκτρική συσκευή ελάχ. 430
B: Συσκευή αερίου ελάχ. 650

Διαστάσεις σε mm
Πλευρική όψη

