

## Serie 8, Wärmepumpen-Trockner, 9 kg, White WTX88MK0FG



### Sonderzubehör

WMZ20600	Wollekorb
WTZ27400	Verbindungssatz mit Auszug
WTZ27410	Verbindungssatz
WTZPW20D	Podest mit Auszug, Trockner, cubic

- **Auto Clean-Technologie ohne Türfilter:** reduzierter Reinigungsaufwand, beste Energieeffizienz.
- **Auto Dry:** trocknet deine Wäsche genau so, wie du es wünschst.
- **Anti-Vibration-Design:** für optimale Laufruhe.
- **Klimafreundlich trocknen mit dem umweltfreundlichsten Kältemittel (R290).**
- **Sensitive-Drying-System:** schonendes Trocknen ohne Knitterfalten.

### Technische Daten

Bauform:	Freistehend
Arbeitsplatte abnehmbar:	Nein
Türanschlag:	Rechts
Gehäusefarbe/-material:	Weiß
Länge Anschlusskabel:	145.0 cm
Abmessungen des Gerätes:	842x598x613 mm
Nettogewicht:	55.7 kg
Trommelvolumen:	112 l
Fluorierte Treibhausgase:	Nein
Hermetisch geschlossene Einrichtung:	Ja
Anschlusswert:	600 W
Absicherung:	10 A
Spannung:	220-240 V
Frequenz:	50 Hz
Trockner-Typ:	Wäschetrockner mit Automatik
Maximale Beladungsmenge:	9.0 kg
Energieeffizienzklasse:	A+++
Energieverbrauch des Standard-Baumwollprogramms bei vollständiger Befüllung für elektrisch beheizte Haushaltswäschetrockner (2010/30/EC):	1.61 kWh
Gewichtete Programmdauer des Standard-Baumwollprogramms bei vollständiger Befüllung:	215 min
Energieverbrauch des Standard-Baumwollprogramms bei Teilbefüllung für elektrisch beheizte Haushaltswäschetrockner (2010/30/EC):	0.90 kWh
Gewichtete Programmdauer des Standard-Baumwollprogramms bei Teilbefüllung:	132 min
Gewichteter jährlicher Energieverbrauch für elektrisch beheizte Haushaltswäschetrockner (2010/30/EC):	193.0 kWh/annum
Energieverbrauch im ausgeschalteten Modus (2010/30/EC):	0.10 W
Leistungsaufnahme im unausgeschalteten Zustand (2010/30/EC):	0.10 W
Dauer des unausgeschalteten Zustands - neu (2010/30/EC):	30 min
Gewichtete Programmdauer des Standard-Baumwollprogramms bei vollständiger Befüllung und Teilbefüllung:	168 min
Kondensationseffizienzklasse:	B
Durchschnittliche Kondensationseffizienz des Standard-Baumwollprogramms bei vollständiger Befüllung (%):	88 %
Durchschnittliche Kondensationseffizienz des Standard-Baumwollprogramms bei Teilbefüllung (%):	88 %
Gewichtete Kondensationseffizienz für das Standard-Baumwollprogramm bei vollständiger Befüllung und Teilbefüllung (%):	88 %



## Serie 8, Wärmepumpen-Trockner, 9 kg, White WTX88MK0FG

---

### Leistung und Verbrauch

#### Programme

#### Optionen

- Knitterschutz 120 min am Programmende

#### Komfort und Sicherheit

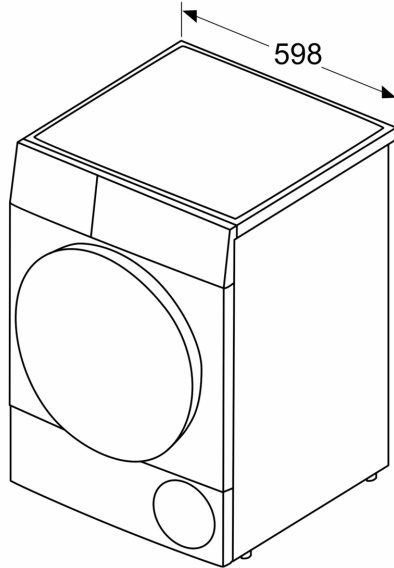
- SC3
- AutoDry: feuchtegesteuerte Trocknungsprogramme
- Programmwähler mit integriertem Ein-/ Ausschalter
- Großes, übersichtliches LED-Display für Restzeitanzeige und 24 h Endezeitvorwahl, Programmstatus, Zusatzfunktionen.
- Sensitive Drying System: große Edelstahltrommel, Mitnehmer im Softdesign
- AntiVibration
- nein
- Trommelinnenbeleuchtung: LED
- Kindersicherung
- Signal am Programmende
- Glastür schwarz-schwarzgrau
- Metallverschlusshaken
- Schwenktür, rechts angeschlagen
- Kondensat-Ablaufgarnitur

#### Technische Informationen

- unterschiebbar ab 85 cm Nischenhöhe
- Gerätemaße (H x B x T): 84.2 cm x 59.8 cm x 61.3 cm
- Gerätemaße (H x B): 84.2 cm x 59.8 cm
- Gerätetiefe: 61.3 cm
- Gerätetiefe inkl. Türe: 66.5 cm
- Gerätetiefe mit geöffneter Türe: 110.5 cm
- Wärmepumpentechnologie mit umweltfreundlichem Kältemittel R290

**Serie 8, Wärmepumpen-Trockner, 9  
kg, White  
WTX88MK0FG**

Maße in mm



Maße in mm

