

## Serie 8, Wärmepumpen-Trockner, 9 kg, White WTX87M09FF



- **Auto Clean-Technologie ohne Türfilter:** reduzierter Reinigungsaufwand, beste Energieeffizienz.
- **Auto Dry:** trocknet deine Wäsche genau so, wie du es möchtest.
- **Anti-Vibration-Design:** für optimale Laufruhe
- **Klimafreundlich trocknen mit dem umweltfreundlichsten Kältemittel (R290).**
- **Comfort Control:** dank intuitiver Benutzerführung besonders einfach zu bedienen.

### Technische Daten

Bauform: .....	Freistehend
Arbeitsplatte abnehmbar: .....	Nein
Türanschlag: .....	Rechts
Gehäusefarbe/-material: .....	Weiß
Länge Anschlusskabel: .....	145.0 cm
Abmessungen des Gerätes: .....	842x598x613 mm
Nettogewicht: .....	56.5 kg
Trommelvolumen: .....	112 l
Fluorierte Treibhausgase: .....	Nein
Hermetisch geschlossene Einrichtung: .....	Ja
Anschlusswert: .....	600 W
Absicherung: .....	10 A
Spannung: .....	220-240 V
Frequenz: .....	50 Hz
Trockner-Typ: .....	Wäschetrockner mit Automatik
Maximale Beladungsmenge: .....	9.0 kg
Energieeffizienzklasse: .....	A+++
Energieverbrauch des Standard-Baumwollprogramms bei vollständiger Befüllung für elektrisch beheizte Haushaltswäschetrockner (2010/30/EC): .....	1.61 kWh
Gewichtete Programmdauer des Standard-Baumwollprogramms bei vollständiger Befüllung: .....	215 min
Energieverbrauch des Standard-Baumwollprogramms bei Teilbefüllung für elektrisch beheizte Haushaltswäschetrockner (2010/30/EC): .....	0.90 kWh
Gewichtete Programmdauer des Standard-Baumwollprogramms bei Teilbefüllung: .....	132 min
Gewichteter jährlicher Energieverbrauch für elektrisch beheizte Haushaltswäschetrockner (2010/30/EC): .....	193.0 kWh/annum
Energieverbrauch im ausgeschalteten Modus (2010/30/EC): ...	0.10 W
Leistungsaufnahme im unausgeschalteten Zustand (2010/30/EC)	0.10 W
Dauer des unausgeschalteten Zustands - neu (2010/30/EC): ...	30 min
Gewichtete Programmdauer des Standard-Baumwollprogramms bei vollständiger Befüllung und Teilbefüllung: .....	168 min
Kondensationseffizienzklasse: .....	B
Durchschnittliche Kondensationseffizienz des Standard-Baumwollprogramms bei vollständiger Befüllung (%):	88 %
Durchschnittliche Kondensationseffizienz des Standard-Baumwollprogramms bei Teilbefüllung (%): .....	88 %
Gewichtete Kondensationseffizienz für das Standard-Baumwollprogramm bei vollständiger Befüllung und Teilbefüllung (%): .....	88 %

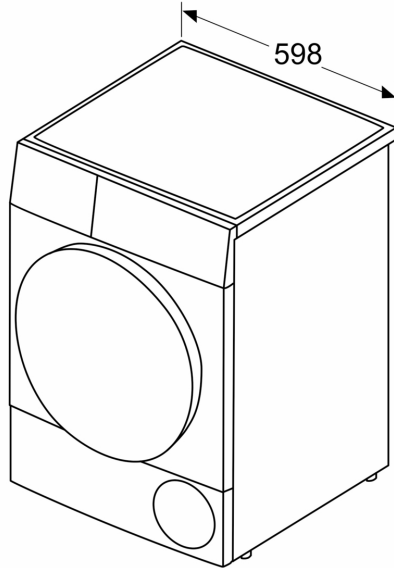
### Sonderzubehör

WMZ20600	Wollekorb
WTZ27400	Verbindungssatz mit Auszug
WTZ27410	Verbindungssatz
WTZPW20D	Podest mit Auszug, Trockner, cubic



**Serie 8, Wärmepumpen-Trockner, 9  
kg, White  
WTX87M09FF**

Maße in mm



Maße in mm

