

## Serie 8, Wärmepumpen-Trockner, 8 kg, White WTX87K94



Auto Clean



- **AutoClean-Technologie ohne Türfilter:** reduzierter Reinigungsaufwand, beste Energieeffizienz.
- **Iron Assist:** diese Dampfbehandlung reduziert Falten und damit auch deinen Bügelaufwand.
- **Auto Dry:** trocknet deine Wäsche genau so, wie du es wünschst.
- **Anti-Vibration-Design:** für optimale Laufruhe.
- **Klimafreundlich trocknen mit dem umweltfreundlichsten Kältemittel (R290).**

### Technische Daten

Bauform: .....	Freistehend
Arbeitsplatte abnehmbar: .....	Nein
Türanschlag: .....	Rechts
Gehäusefarbe/-material: .....	Weiß
Länge Anschlusskabel: .....	145.0 cm
Abmessungen des Gerätes: .....	842x598x613 mm
Nettogewicht: .....	56.2 kg
Trommelvolumen: .....	112 l
Fluorierte Treibhausgase: .....	Nein
Hermetisch geschlossene Einrichtung: .....	Ja
Anschlusswert: .....	600 W
Absicherung: .....	10 A
Spannung: .....	220-240 V
Frequenz: .....	50 Hz
Trockner-Typ: .....	Wäschetrockner mit Automatik
Maximale Beladungsmenge: .....	8.0 kg
Energieeffizienzklasse: .....	A+++
Energieverbrauch des Standard-Baumwollprogramms bei vollständiger Befüllung für elektrisch beheizte Haushaltswäschetrockner (2010/30/EC): .....	1.44 kWh
Gewichtete Programmdauer des Standard-Baumwollprogramms bei vollständiger Befüllung: .....	192 min
Energieverbrauch des Standard-Baumwollprogramms bei Teilbefüllung für elektrisch beheizte Haushaltswäschetrockner (2010/30/EC): .....	0.83 kWh
Gewichtete Programmdauer des Standard-Baumwollprogramms bei Teilbefüllung: .....	122 min
Gewichteter jährlicher Energieverbrauch für elektrisch beheizte Haushaltswäschetrockner (2010/30/EC): .....	176.0 kWh/annum
Energieverbrauch im ausgeschalteten Modus (2010/30/EC): ...	0.10 W
Leistungsaufnahme im unausgeschalteten Zustand (2010/30/EC)	0.10 W
Dauer des unausgeschalteten Zustands - neu (2010/30/EC): ...	30 min
Gewichtete Programmdauer des Standard-Baumwollprogramms bei vollständiger Befüllung und Teilbefüllung: .....	152 min
Kondensationseffizienzklasse: .....	B
Durchschnittliche Kondensationseffizienz des Standard-Baumwollprogramms bei vollständiger Befüllung (%)	88 %
Durchschnittliche Kondensationseffizienz des Standard-Baumwollprogramms bei Teilbefüllung (%)	88 %
Gewichtete Kondensationseffizienz für das Standard-Baumwollprogramm bei vollständiger Befüllung und Teilbefüllung (%)	88 %

### Sonderzubehör

WTZ27400	Verbindungssatz mit Auszug
WTZ27410	Verbindungssatz
WTZPW20D	Podest mit Auszug, Trockner, cubic



## **Serie 8, Wärmepumpen-Trockner, 8 kg, White WTX87K94**

---

### **Leistung und Verbrauch**

#### **Programme**

#### **Optionen**

- Knitterschutz 120 min am Programmende

#### **Komfort und Sicherheit**

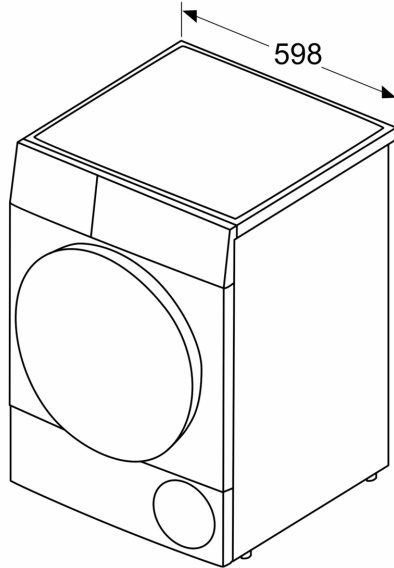
- SC3
- AutoDry: feuchtegesteuerte Trocknungsprogramme
- Sensitive Drying System: große Edelstahltrommel, Mitnehmer im Softdesign
- AntiVibration
- Programmwähler mit integriertem Ein-/ Ausschalter
- Großes, übersichtliches LED-Display für Restzeitanzeige und 24 h Endezeitvorwahl, Programmstatus, Zusatzfunktionen.
- Trommelinnenbeleuchtung: LED
- Kindersicherung
- Signal am Programmende
- Glastür Alu-Look, weiß
- Schwenktür, rechts angeschlagen
- Kondensat-Ablaufgarnitur

#### **Technische Informationen**

- unterschiebbar ab 85 cm Nischenhöhe
- Gerätemaße (H x B): 84.2 cm x 59.8 cm
- Gerätetiefe: 61.3 cm
- Gerätetiefe inkl. Türe: 66.5 cm
- Gerätetiefe mit geöffneter Türe: 110.5 cm
- Wärmepumpentechnologie mit umweltfreundlichem Kältemittel R290

**Serie 8, Wärmepumpen-Trockner, 8  
kg, White  
WTX87K94**

Maße in mm



Maße in mm

