

**Serie 6, Wärmepumpen-Trockner, 8 kg, Weiß
WTW87680**



Sonderzubehör

WMZ20600	Wollekorb
WTZ27400	Verbindungssatz mit Auszug
WTZ27410	Verbindungssatz
WTZPW20D	Podest mit Auszug, Trockner, cubic

Unser A+++ Wärmepumpentrockner mit SelfCleaning Condenser. Ganz große Leistung garantiert - bei dauerhaft geringem Verbrauch.

- **Selbstreinigender Kondensator:** ein flusenfreier Kondensator sorgt für beste A+++ - Energieeffizienz.
- **Auto Dry:** trocknet deine Wäsche genau so, wie du es möchtest.
- **Klimafreundlich trocknen mit dem umweltfreundlichsten Kältemittel (R290).**
- **Rekordverdächtig schnell:** trocknet 1 kg Wäsche in weniger als 20 Minuten.
- **Sensitive-Drying-System:** schonendes Trocknen ohne Knitterfalten.

Technische Daten

Bauform:	Freistehend
Arbeitsplatte abnehmbar:	Nein
Türanschlag:	Rechts
Gehäusefarbe/-material:	Weiß
Länge Anschlusskabel:	145.0 cm
Abmessungen des Gerätes:	842x598x613 mm
Nettogewicht:	55.0 kg
Trommelvolumen:	112 l
Fluorierte Treibhausgase:	Nein
Hermetisch geschlossene Einrichtung:	Ja
Menge als CO ₂ -Äquivalent:	0.000 t
Anschlusswert:	800 W
Absicherung:	10 A
Spannung:	220-240 V
Frequenz:	50 Hz
Trockner-Typ:	Wäschetrockner mit Automatik
Maximale Beladungsmenge:	8.0 kg
Energieeffizienzklasse:	A+++
Energieverbrauch des Standard-Baumwollprogramms bei vollständiger Befüllung für elektrisch beheizte Haushaltswäschetrockner (2010/30/EC):	1.44 kWh
Gewichtete Programmdauer des Standard-Baumwollprogramms bei vollständiger Befüllung:	148 min
Energieverbrauch des Standard-Baumwollprogramms bei Teilbefüllung für elektrisch beheizte Haushaltswäschetrockner (2010/30/EC):	0.85 kWh
Gewichtete Programmdauer des Standard-Baumwollprogramms bei Teilbefüllung:	95 min
Gewichteter jährlicher Energieverbrauch für elektrisch beheizte Haushaltswäschetrockner (2010/30/EC):	177.0 kWh/annum
Energieverbrauch im ausgeschalteten Modus (2010/30/EC):	0.10 W
Leistungsaufnahme im unausgeschalteten Zustand (2010/30/EC):	0.10 W
Dauer des unausgeschalteten Zustands - neu (2010/30/EC):	30 min
Gewichtete Programmdauer des Standard-Baumwollprogramms bei vollständiger Befüllung und Teilbefüllung:	118 min
Kondensationseffizienzklasse:	B
Durchschnittliche Kondensationseffizienz des Standard-Baumwollprogramms bei vollständiger Befüllung (%):	86 %
Durchschnittliche Kondensationseffizienz des Standard-Baumwollprogramms bei Teilbefüllung (%):	88 %
Gewichtete Kondensationseffizienz für das Standard-Baumwollprogramm bei vollständiger Befüllung und Teilbefüllung (%):	87 %



Serie 6, Wärmepumpen-Trockner, 8 kg, Weiß WTW87680

Unser A+++ Wärmepumpentrockner mit SelfCleaning Condenser. Ganz große Leistung garantiert - bei dauerhaft geringem Verbrauch.

Leistung und Verbrauch

Programme

- Spezialprogramme: Wolle finish, Mix, Handtücher, Steppdecken, Zeitprogramm warm, Zeitprogramm kalt, Baumwolle, Synthetik, Allergie Plus / Hygiene, Sportswear, Daunen, Super 40, Blusen/Hemden, Feinwäsche

Optionen

- Knitterschutz 120 min am Programmende
- TouchControl-Tasten: Schongang, Signal, Start/Pause, Trockenziele, Trocknungsgradfeinjustage, Kindersicherung 3 Sek., Knitterschutz 60 Min., Knitterschutz 120 Min., My favorite, 24 h Fertig in
- Summer

Komfort und Sicherheit

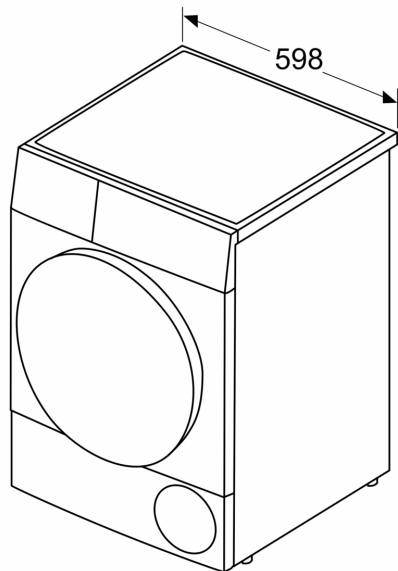
- SC1R
- Trommelinnenbeleuchtung: LED
- AutoDry: feuchtegesteuerte Trocknungsprogramme
- Großes übersichtliches Touch-LED-Display für Schongang, Signal, Fertig in, Start/Pause, Trockenziele, Trocknungsgradfeinjustage, Kindersicherung 3 Sek., Knitterschutz 60 Min., Knitterschutz 120 Min., My favorite
- Programmwähler mit integriertem Ein-/ Ausschalter
- Sensitive Drying System: große Edelstahltrommel, Mitnehmer im Softdesign
- AntiVibration
- Kindersicherung
- Signal am Programmende
- Glastür Alu-Look, weiß
- Komfortverschluss mit
- Kondensat-Ablaufgarnitur

Technische Informationen

- Gerätemaße (H x B x T): 84.2 cm x 59.8 cm x 61.3 cm
- Abgeschrägte Blende, unterschiebbar ab 85 cm Nischenhöhe
- Wärmepumpentechnologie mit umweltfreundlichem Kältemittel R290

**Serie 6, Wärmepumpen-Trockner, 8
kg, Weiß
WTW87680**

Maße in mm



Maße in mm

