

**Serie 6, Kondensations-Trockner, 9 kg, White
WTG85409FF**



Der Trockner mit Allergie Plus: entwickelt für die Bedürfnisse empfindlicher allergischer Haut. Extra schonend zu ihrer Wäsche und hautfreundlich.

- **Auto Dry:** trocknet deine Wäsche genau so, wie du es wünschst.
- **Sensitive-Drying-System:** schonendes Trocknen ohne Knitterfalten.
- **Allergie Plus:** die Lösung für Allergiker und Menschen mit empfindlicher Haut.
- **Soft Dry Trommelsystem mit Wolle-/Schuhkorb:** trocknet von Wolle bis Sportschuh.
- **Comfort Display:** einfache Orientierung und Benutzerfreundlichkeit dank eines großen Displays.

Technische Daten

Bauform: Freistehend
 Arbeitsplatte abnehmbar: Nein
 Türanschlag: Rechts
 Gehäusefarbe/-material: Weiß
 Länge Anschlusskabel: 145.0 cm
 Abmessungen des Gerätes: 842x598x613 mm
 Nettogewicht: 42.5 kg
 Trommelvolumen: 112 l
 Anschlusswert: 2800 W
 Absicherung: 13/10 A
 Spannung: 220-240 V
 Frequenz: 50 Hz
 Trockner-Typ: Wäschetrockner mit Automatik
 Maximale Beladungsmenge: 9.0 kg
 Energieeffizienzklasse: B
 Energieverbrauch des Standard-Baumwollprogramms bei vollständiger Befüllung für elektrisch beheizte Haushaltswäschetrockner (2010/30/EC): 5.23 kWh
 Gewichtete Programmdauer des Standard-Baumwollprogramms bei vollständiger Befüllung: 150 min
 Energieverbrauch des Standard-Baumwollprogramms bei Teilbefüllung für elektrisch beheizte Haushaltswäschetrockner (2010/30/EC): 2.77 kWh
 Gewichtete Programmdauer des Standard-Baumwollprogramms bei Teilbefüllung: 80 min
 Gewichteter jährlicher Energieverbrauch für elektrisch beheizte Haushaltswäschetrockner (2010/30/EC): 616.0 kWh/annum
 Energieverbrauch im ausgeschalteten Modus (2010/30/EC): 0.10 W
 Leistungsaufnahme im ausgeschalteten Zustand (2010/30/EC): 0.75 W
 Gewichtete Programmdauer des Standard-Baumwollprogramms bei vollständiger Befüllung und Teilbefüllung: 110 min
 Kondensationseffizienzklasse: B
 Durchschnittliche Kondensationseffizienz des Standard-Baumwollprogramms bei vollständiger Befüllung (%): 88 %
 Durchschnittliche Kondensationseffizienz des Standard-Baumwollprogramms bei Teilbefüllung (%): 88 %
 Gewichtete Kondensationseffizienz für das Standard-Baumwollprogramm bei vollständiger Befüllung und Teilbefüllung (%): 88 %

Sonderzubehör

- | | |
|----------|------------------------------------|
| WMZ20600 | Wollekorb |
| WTZ1110 | Anschlussgarnitur Kondensat |
| WTZ11400 | Verbindungssatz mit Auszug |
| WTZ20410 | Verbindungssatz |
| WTZPW20D | Podest mit Auszug, Trockner, cubic |



Serie 6, Kondensations-Trockner, 9 kg, White WTG85409FF

**Der Trockner mit Allergy Plus: entwickelt
für die Bedürfnisse empfindlicher
allergischer Haut. Extra schonend zu ihrer
Wäsche und hautfreundlich.**

Leistung und Verbrauch

Programme

- Spezialprogramme: Mix, Wolle trocknen im Korb, Zeitprogramm warm, Allergie Plus / Hygiene, Sportswear, Daunen, Super 40, Shirts 15, Feinwäsche

Optionen

- Knitterschutz 120 min am Programmende
- TouchControl-Tasten: Schongang, Signal, Bügelleicht, Programmdauer, Trocknungsgradfeinjustage, 24 h Fertig in

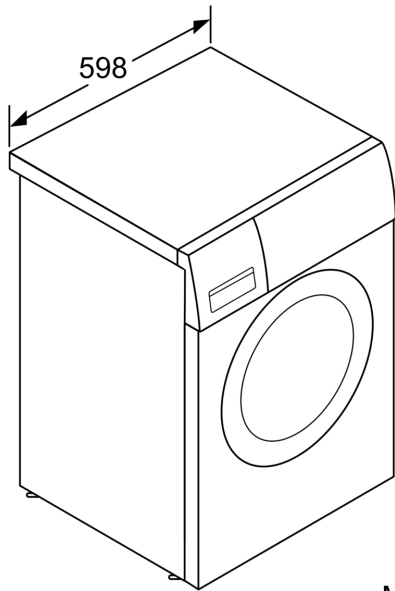
Komfort und Sicherheit

- AutoDry: feuchtegesteuerte Trocknungsprogramme
- soft dial
- Großes, übersichtliches LED-Display für Restzeitanzeige und 24 h Endezeitvorwahl, Programmstatus, Zusatzfunktionen.
- Sensitive Drying System: große Edelstahltrommel, Mitnehmer im Softdesign
- Wollkorb
- Kondensator-Schutzfilter
- AntiVibration
- Trommelinnenbeleuchtung: LED
- Kindersicherung
- Signal am Programmende
- Glastür silber-schwarzgrau
- Komfortverschluss mit
- Schwenktür, rechts angeschlagen
- Kondensat-Abflussgarnitur

Technische Informationen

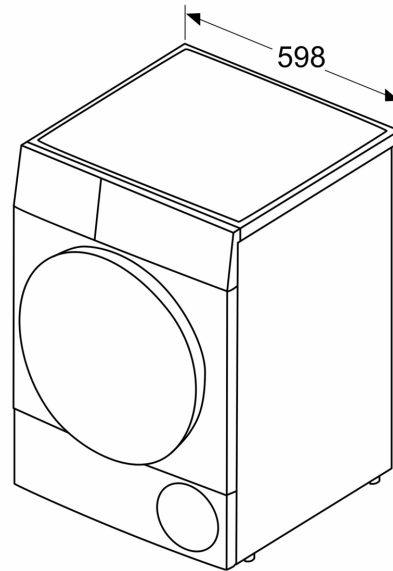
- Gerätemaße (H x B x T): 84.2 cm x 59.8 cm x 61.3 cm
- unterschiebbar ab 85 cm Nischenhöhe

**Serie 6, Kondensations-Trockner, 9
kg, White
WTG85409FF**



Maße in mm

Maße in mm



Maße in mm

