

## Serie 6, Wärmepumpen-Trockner, 8 kg WQG233DSFR



### Sonderzubehör

|          |                            |
|----------|----------------------------|
| WMZ20600 | Wollekorb                  |
| WTZ27400 | Verbindungssatz mit Auszug |
| WTZ27410 | Verbindungssatz            |

- **Easy Clean:** leicht zugängliche Flusensiebe ermöglichen eine einfache Reinigung und sichern die Energieeffizienz deines Wäschetrockners.
- **Auto Dry:** trocknet deine Wäsche genau so, wie du es möchtest.
- **Die Option Halbe Beladung optimiert die Einstellungen für Beladung und Dauer bei kleinen Beladungen.**
- **Bettwäscheprogramm mit Trommelreversierung:** perfekt fürs Trocknen von großen und kleinen Teilen.
- **Klimafreundlich trocknen mit dem umweltfreundlichsten Kältemittel (R290).**

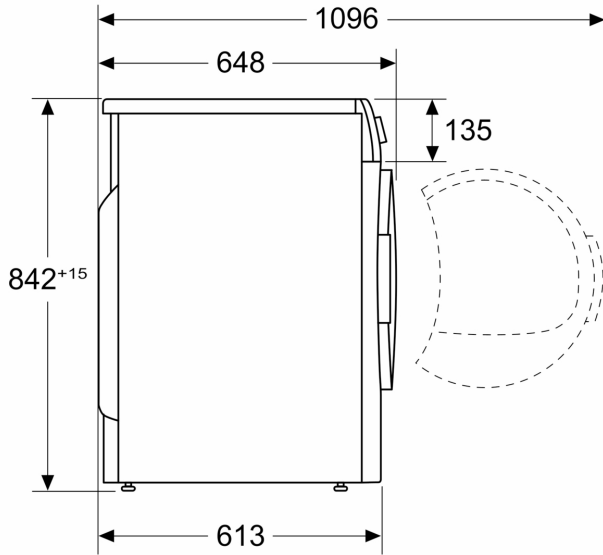
### Technische Daten

|   |                              |
|---|------------------------------|
| Bauform:  | Freistehend                  |
| Arbeitsplatte abnehmbar:  | Nein                         |
| Türanschlag:  | Rechts                       |
| Gehäusefarbe/-material:   | Weiß                         |
| Länge Anschlusskabel:   | 145 cm                       |
| Abmessungen des Gerätes:  | 842x598x613 mm               |
| Nettogewicht:   | 53.6 kg                      |
| Trommelvolumen:   | 112 l                        |
| Fluorierte Treibhausgase:   | R290                         |
| Hermetisch geschlossene Einrichtung:  | Ja                           |
| Menge als CO <sub>2</sub> -Äquivalent:  | 0.000 t                      |
| Anschlusswert:  | 600 W                        |
| Absicherung:  | 10 A                         |
| Spannung:   | 220-240 V                    |
| Frequenz:   | 50 Hz                        |
| Trockner-Typ:   | Wäschetrockner mit Automatik |
| Maximale Beladungsmenge:  | 8.0 kg                       |
| Energieeffizienzklasse:   | A+++                         |
| Energieverbrauch des Standard-Baumwollprogramms bei vollständiger Befüllung für elektrisch beheizte Haushaltswäschetrockner (2010/30/EC): | 1.40 kWh                     |
| Gewichtete Programmdauer des Standard-Baumwollprogramms bei vollständiger Befüllung:  | 165 min                      |
| Energieverbrauch des Standard-Baumwollprogramms bei Teilbefüllung für elektrisch beheizte Haushaltswäschetrockner (2010/30/EC):           | 0.84 kWh                     |
| Gewichtete Programmdauer des Standard-Baumwollprogramms bei Teilbefüllung:  | 108 min                      |
| Gewichteter jährlicher Energieverbrauch für elektrisch beheizte Haushaltswäschetrockner (2010/30/EC):                                     | 176.0 kWh/annum              |
| Energieverbrauch im ausgeschalteten Modus (2010/30/EC):   | 0.15 W                       |
| Leistungsaufnahme im unausgeschalteten Zustand (2010/30/EC):  | 0.50 W                       |
| Gewichtete Programmdauer des Standard-Baumwollprogramms bei vollständiger Befüllung und Teilbefüllung:                                    | 132 min                      |
| Kondensationseffizienzklasse:   | A                            |
| Durchschnittliche Kondensationseffizienz des Standard-Baumwollprogramms bei vollständiger Befüllung (%):                                  | 91 %                         |
| Durchschnittliche Kondensationseffizienz des Standard-Baumwollprogramms bei Teilbefüllung (%):  | 91 %                         |
| Gewichtete Kondensationseffizienz für das Standard-Baumwollprogramm bei vollständiger Befüllung und Teilbefüllung (%):                    | 91 %                         |



**Serie 6, Wärmepumpen-Trockner, 8  
kg  
WQG233DSFR**

Maße in mm



Maße in mm

