

**HomeProfessional, Waschmaschine,
Frontloader, 9 kg, 1600 U/min.
WAYH2891**



A+++

**Die Waschmaschine mit intelligenter
Dosierautomatik und Home Connect:
Steuern Sie Ihre Waschmaschine bequem
per Smartphone oder Tablet PC.**

- **AntiVibration™ Design:** extrem standfest und besonders leise durch speziellen Vibrationsschutz.

Technische Daten

Bauform :	Standgerät
Türanschlag :	Links
Gehäusefarbe/-material :	weiß
Länge Netzkabel (cm) :	160
:	850,00
Gerätehöhe (mm) :	848
Abmessungen des Gerätes :	848 x 598 x 590
Rollen :	Nein
Nettogewicht (kg) :	84,037
Trommelvolumen (l) :	65
Gerätefarbe :	weiß
Türrahmen :	chrom, weiß
Farbe Bedienelemente :	chrom
Farbe Wähler :	chrom
Schalleistung Waschen dB(A) re 1 pW :	47
Anschlusswert (W) :	2300
Absicherung (A) :	10
Spannung (V) :	220-240
Frequenz (Hz) :	50
Energy Star Qualified :	Nein
inkl. Kabel :	Ja
Steckerart :	Schuko-/Gardy.m.Erdung
Länge Ablaufschlauch (in) :	59,05
Länge Zulaufschlauch (in) :	59,05
Gerätemaße (h x b x t) (inch) :	x x
Abmessungen des verpackten Gerätes (in) :	34.44 x 25.98 x 27.16
Nettogewicht (lbs) :	185,000
Bruttogewicht (lbs) :	187,000
Länge Ablaufschlauch :	150,00
Länge Zulaufschlauch :	150,00
Abmessungen des verpackten Gerätes (mm) :	875 x 690 x 660
Bruttogewicht (kg) :	85,0
Leistung Standby/Netzwerk: Bitte beachten Sie die Hinweise in der Gebrauchsanweisung, wenn Sie die WiFi-Funktion ausschalten möchten. :	1,5
Zeit auto-Standby/Netzwerk :	20,0
Anschlusswert (W) :	2300
Absicherung (A) :	10
Spannung (V) :	220-240
Frequenz (Hz) :	50
Approbationszertifikate :	CE, VDE
Wassersicherheitssystem :	Aquastop
Schleuderdrehzahl Optionen :	Variabel
Restzeitanzeige :	Ja
Programmablaufanzeige :	TFT Display

Sonderzubehör

- WMZ2200 : Bodenbefestigung
- WMZ2381 : Zulauf-Verlängerung



HomeProfessional, Waschmaschine, Frontloader, 9 kg, 1600 U/min. WAYH2891

Die Waschmaschine mit intelligenter Dosierautomatik und Home Connect: Steuern Sie Ihre Waschmaschine bequem per Smartphone oder Tablet PC.

- INTELLIGENTES DOSIERSYSTEM
- i-DOS

Leistung und Verbrauch

- Nennkapazität: 9 kg
- Energieeffizienzklasse: A+++ auf einer Energieeffizienzklasse-Skala von A+++ bis D
- Energieverbrauch von 152 kWh/Jahr auf der Grundlage von 220 Standard-Waschzyklen für 60°C- und 40°C-Baumwollprogramme bei vollständiger Befüllung und Teilbefüllung sowie dem Verbrauch der Betriebsarten mit geringer Leistungsaufnahme. Der tatsächliche Energieverbrauch hängt von der Art der Nutzung des Geräts ab.
- 30% sparsamer (152kWh /Jahr) als der Grenzwert (217 kWh/Jahr) der Energieeffizienzklasse A+++ in der Kategorie 9 kg nach der EU-Verordnung 1061/2010
- Energieverbrauch des Standardprogramms Baumwolle 60°C 0.92 kWh bei vollständiger Befüllung und 0.6 kWh bei Teilbefüllung sowie 0.42 kWh im Standardprogramm Baumwolle 40°C bei Teilbefüllung
- gewichtete Leistungsaufnahme im Aus-Zustand / ungeschaltetem Zustand: 0.12 W / 0.43 W
- Wasserverbrauch von 11220 Liter/Jahr auf der Grundlage von 220 Standard-Waschzyklen für 60°C- und 40°C-Baumwollprogramme bei vollständiger Befüllung und Teilbefüllung. Der tatsächliche Wasserverbrauch hängt von der Art der Nutzung des Geräts ab.
- Schleudereffizienzklasse: A
- max. Schleuderdrehzahl: 1600 U/min** max. Restfeuchte: 44 %
- Die Standard-Waschprogramme, auf die sich die Informationen auf dem Etikett und im Datenblatt beziehen, sind Baumwolle 60° Eco und Baumwolle Eco 40°. Diese Programme eignen sich zur Reinigung normal verschmutzter Baumwollwäsche und sind in Bezug auf den kombinierten Energie- und Wasserverbrauch am effizientesten. Die tatsächliche Temperatur kann bei dieser Kombination von der angegebenen Programmtemperatur abweichen, Waschzeiten werden zugunsten eines niedrigeren Energieverbrauchs verlängert. Dabei ist immer eine Waschwirkung A sichergestellt.
- Programmdauer des Standardprogramms Baumwolle 60 °C 285 min bei vollständiger Befüllung und 285 min bei

Teilbefüllung sowie im Standardprogramm Baumwolle 40 °C 285 min bei Teilbefüllung

- Dauer des unausgeschalteten Zustands: 20 min
- Geräuschwert Waschen im Standardprogramm Baumwolle 60°C bei vollständiger Befüllung in dB (A) re 1 pW: 47
- Geräuschwert Schleudern im Standardprogramm Baumwolle 60°C bei vollständiger Befüllung in dB (A) re 1 pW: 73

Programme

- Automatik-Programme: sensorgesteuertes Waschen
- Spezialprogramme: AllergiePlus / Hygiene, Abpumpen, Automatik Intensiv, Automatik Sanft, Daunen, Drum clean & Erinnerungsfunkt., Jeans/Dunkle Wäsche, Extra Spülen/ Stärken, Gardinen, Hemden/Blusen, Schleudern, Schnell/Mix, Sportswear, Super 15 min / Super 30 min, Fein/Seide, Wolle/ Handwäsche
- Standard kalt - 60°C

Optionen

- Home Connect Funktion: Remote Monitoring und Control, Energymgmt Photovoltaik
- VarioPerfect: zeit- oder energieoptimierte Programme mit perfektem Waschergebnis
- i-DOS: dosiert vollautomatisch Flüssigwaschmittel und Weichspüler oder zwei unterschiedliche Flüssigwaschmittel
- Flecken-Automatik mit 16 Fleckoptionen
- Optionen: Wasser Plus, Vorwäsche, Bügelleicht, Extraspülen, Spülstop, Einweichen
- Multisignaltöne

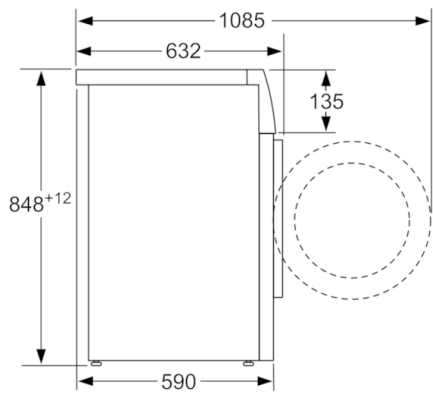
Komfort und Sicherheit

- Nachlegefunktion: Die Nachlegefunktion ermöglicht Ihnen das Nachlegen von Wäschestücken sogar nach Start des Waschprogramms.
- XXL Trommelvolumen: 65 l
- Trommelinnenbeleuchtung: LED
- VarioTrommel: schonendes und effizientes Waschen
- Trommelreinigung mit Erinnerungsfunktion
- 32 cm-Bullauge, chrom, weiß mit 180° Türöffnungswinkel
- Komfortverschluss
- Nachlegefunktion / Pausefunktion
- Ferrit-BLDC
- 10 Jahre Motorgarantie
- AntiVibration
- Beladungsanzeige mit direkter Dosierempfehlung
- Geräuschkämmung durch Bodenplatte
- Geräuschkämmung durch zusätzliches Material zur Dämmung
- Spülsensor
- Durchflusssensor für optimalen Wasserverbrauch
- ActiveWater™Plus: ressourcenschonendes Wassermanagement
- AquaStop mit lebenslanger Garantie
- Stufenlose Mengenautomatik
- Verbrauchsanzeige: Angabe zu Strom- und Wasserverbrauch
- Programmwähler mit integriertem Ein-/ Ausschalter
- Hochauflösendes TFT-Klartextdisplay für intuitive Bedienung mit Anzeige zum Programmablauf, Temperaturwahl, max. Schleuderdrehzahl, Restzeitanzeige, 24 h Endezeitvorwahl, zusätzliche Optionen, i-Dos Einstellungen und Verbrauchsanzeige
- Schaumerkennung
- Unwuchtkontrolle
- Kindersicherung
- Leichtreinigungsschublade

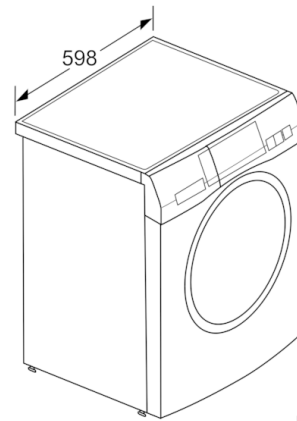
Technische Informationen

- Gerätemaße (H x B x T): 84.8 cm x 59.8 cm x 59.0 cm
- unterschiebbar ab 85 cm Nischenhöhe
- * Garantiebedingungen finden Sie unter A01
- * *Garantiebedingungen finden Sie unter A01*

**HomeProfessional, Waschmaschine,
Frontloader, 9 kg, 1600 U/min.
WAYH2891**



Maße in mm



Maße in mm