

**Serie | 8, Waschmaschine,
Frontloader, 8 kg, 1400 U/min.
WAW285W5**



A+++

**Die Waschmaschine mit weltweit
niedrigstem Energieverbrauch A+++ -50%.**

- **Energie Weltmeister A+++ -50%:** wäscht 50% sparsamer als der Grenzwert der besten Effizienzklasse.
- **EcoSilence Drive™:** extrem energiesparend und leise im Betrieb bei besonders hoher Lebensdauer.
- **ComfortControl mit Verbrauchsanzeige:** einfache Bedienung und Angabe zu Strom- und Wasserverbrauch.
- **Trommelreinigung mit Erinnerungsfunktion:** Programm zur Reinigung und Pflege der Trommel.
- **Fleckenautomatik:** entfernt die 4 gängigsten Fleckenarten.

Technische Daten

Bauform :	Standgerät
Türanschlag :	Links
Gehäusefarbe/-material :	weiß
Länge Netzkabel (cm) :	160
Höhe für Unterbau :	850,00
Gerätehöhe (mm) :	848
Abmessungen des Gerätes :	848 x 598 x 590
Rollen :	Nein
Nettogewicht (kg) :	72,533
Trommelvolumen (l) :	65
Gerätefarbe :	weiß
Türrahmen :	silber-schwarzgrau
Schallleistung Waschen dB(A) re 1 pW :	44
Anschlusswert (W) :	2300
Absicherung (A) :	10
Spannung (V) :	220-240
Frequenz (Hz) :	50
inkl. Kabel :	Ja
Steckerart :	Schuko-/Gardy.m.Erdung
Länge Ablaufschlauch (in) :	59,05
Länge Zulaufschlauch (in) :	59,05
Gerätemaße (h x b x t) (inch) :	x x
Abmessungen des verpackten Gerätes (in) :	34.44 x 25.98 x 27.16
Nettogewicht (lbs) :	160
Bruttogewicht (lbs) :	162
Länge Ablaufschlauch :	150,00
Länge Zulaufschlauch :	150,00
Abmessungen des verpackten Gerätes (mm) :	875 x 690 x 660
Bruttogewicht (kg) :	73,5
Anschlusswert (W) :	2300
Absicherung (A) :	10
Spannung (V) :	220-240
Frequenz (Hz) :	50
Approbationszertifikate :	CE, VDE
Wassersicherheitssystem :	Aquastop
Schleuderdrehzahl Optionen :	Variabel
Restzeitanzeige :	Ja
Programmablaufanzeige :	LED-Display



Sonderzubehör

WMZ2200 : Bodenbefestigung



Serie | 8, Waschmaschine, Frontloader, 8 kg, 1400 U/min. WAW285W5

Die Waschmaschine mit weltweit niedrigstem Energieverbrauch A+++ -50%.

Leistung und Verbrauch

- Nennkapazität: 8 kg
- Energieeffizienzklasse: A+++ auf einer Energieeffizienzklasse-Skala von A+++ bis D
- Energieverbrauch von 97 kWh/Jahr auf der Grundlage von 220 Standard-Waschzyklen für 60°C- und 40°C-Baumwollprogramme bei vollständiger Befüllung und Teilbefüllung sowie dem Verbrauch der Betriebsarten mit geringer Leistungsaufnahme. Der tatsächliche Energieverbrauch hängt von der Art der Nutzung des Geräts ab.
- 50% sparsamer (97kWh/Jahr) als der Grenzwert (196kWh/Jahr) der Energieeffizienzklasse A+++ in der Kategorie 8 kg nach der EU-Verordnung 1061/2010
- Energieverbrauch des Standardprogramms Baumwolle 60°C 0.48 kWh bei vollständiger Befüllung und 0.43 kWh bei Teilbefüllung sowie 0.37 kWh im Standardprogramm Baumwolle 40°C bei Teilbefüllung
- gewichtete Leistungsaufnahme im Aus-Zustand / unausgeschaltetem Zustand: 0.12 W / 0.43 W
- Wasserverbrauch von 9900 Liter/Jahr auf der Grundlage von 220 Standard-Waschzyklen für 60°C- und 40°C-Baumwollprogramme bei vollständiger Befüllung und Teilbefüllung. Der tatsächliche Wasserverbrauch hängt von der Art der Nutzung des Geräts ab.
- Schleudereffizienzklasse: B
- max. Schleuderdrehzahl: 1400 U/min
Restfeuchte: 53 %
- Die Standard-Waschprogramme, auf die sich die Informationen auf dem Etikett und im Datenblatt beziehen, sind Baumwolle 60° + Taste EcoPerfect und Baumwolle 40° + Taste EcoPerfect. Diese Programme eignen sich zur Reinigung normal verschmutzter Baumwollwäsche und sind in Bezug auf den kombinierten Energie- und Wasserverbrauch am effizientesten. Die tatsächliche Temperatur kann bei dieser Kombination von der angegebenen Programmtemperatur abweichen, Waschzeiten werden zugunsten eines niedrigeren Energieverbrauchs verlängert. Dabei ist immer eine Waschwirkung A sichergestellt.
- Programmdauer des Standardprogramms Baumwolle 60 °C 300 min bei vollständiger Befüllung und 300 min bei

Teilbefüllung sowie im Standardprogramm Baumwolle 40 °C 270 min bei Teilbefüllung

- Dauer des unausgeschalteten Zustands: 20 min
- Geräuschwert Waschen im Standardprogramm Baumwolle 60°C bei vollständiger Befüllung in dB (A) re 1 pW: 44
- Geräuschwert Schleudern im Standardprogramm Baumwolle 60°C bei vollständiger Befüllung in dB (A) re 1 pW: 68

Programme

- Spezialprogramme: Pflegeleicht Plus,, Abpumpen, Dessous, Hemden/Blusen, Sportswear, ExtraKurz 15', Schnell/Mix, Spülen / Schleudern, AllergiePlus, Trommel reinigen (mit Erinnerungsfunktion), Wolle-Handwäsche, Fein/Seide

Optionen

- VarioPerfect: zeit- oder energieoptimierte Programme mit perfektem Waschergebnis
- TouchControl-Tasten: Ein/Aus, Vorwäsche, Spülen Plus, Bügelleicht, Drehzahlwahl, Fertig in, Temperatur, SpeedPerfect, EcoPerfect, Start / Pause mit Nachlegefunktion, Fleckenauswahl und 24 h
- Fleckenautomatik mit 4 Flecken - zuschaltbar zu den gängigen Standard-Programmen

Komfort und Sicherheit

- AquaStop: eine Bosch Garantie bei Wasserschäden - ein Geräteleben lang*
- VarioTrommel: schonendes und effizientes Waschen
- Trommelinnenbeleuchtung: LED
- EcoSilence Drive: leiser Motor mit langer Lebensdauer
- AntiVibration Design: mehr Stabilität und Laufruhe
- Geräuschdämmung
- Programmwähler mit integriertem Ein-/Ausschalter
- Großes, übersichtliches LED-Display für Programmablauf, Temperaturwahl, max. Schleuderdrehzahl, Restzeitanzeige

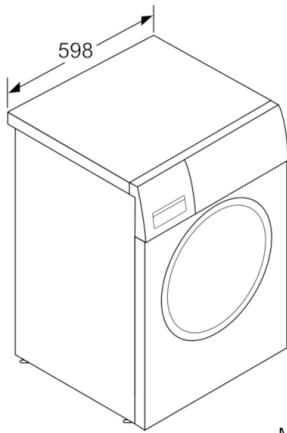
und 24 h Endezeitvorwahl, Fleckenauswahl und Verbrauchsanzeige

- Nachlegefunktion: Die Nachlegefunktion ermöglicht Ihnen das Nachlegen von Wäschestücken sogar nach Start des Waschprogramms.
- Verbrauchsanzeige: Angabe zu Strom- und Wasserverbrauch
- Trommelreinigung mit Erinnerungsfunktion
- Nachlegefunktion
- Stufenlose Mengenautomatik
- ActiveWater™Plus: ressourcenschonendes Wassermanagement
- Durchflusssensor für optimalen Wasserverbrauch
- Schaumerkennung
- Unwuchtkontrolle
- Summer
- Kindersicherung
- Leichtreinigungsschublade
- Flüssigwaschmitteleinsatz
- 32 cm-Bullauge, silber-schwarzgrau mit 171° Türöffnungswinkel
- Komfortverschluss
- * Garantiebedingungen finden Sie unter <https://www.bosch-home.com/>

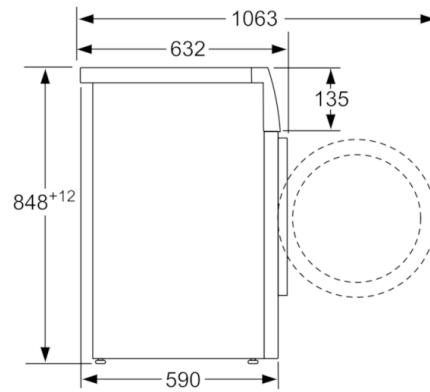
Technische Informationen

- Gerätemaße (H x B x T): 84,8 cm x 59,8 cm x 59,0 cm
- unterschiebbar ab 85 cm Nischenhöhe

**Serie | 8, Waschmaschine, Frontloader, 8 kg,
1400 U/min.
WAW285W5**



Maße in mm



Maße in mm