

**Serie 2, Waschmaschine,
Frontloader, 7 kg, 1400 U/min.
WAJ28070**



Sonderzubehör

- WMZ2200 Bodenbefestigung
- WMZ2381 Zulauf-Verlängerung
- WMZPW20W Podest mit Auszug, Waschmaschine, cubic

- **EcoSilence Drive™**: so effizient und robust muss ein Waschmaschinenantrieb sein.
- **SpeedPerfect**: perfekte Sauberkeit mit bis zu 65 % Zeitersparnis.
- **Die Nachlegefunktion lässt Sie vergessene Teile in die laufende Maschine geben.**
- **AntiVibration™ Design: extrem standfest und besonders leise durch speziellen Vibrationschutz.**

Technische Daten

Bauform:	Freistehend
Türanschlag:	Links
Gehäusefarbe/-material:	Weiß
Länge Netzkabel:	160.0 cm
Gerätehöhe:	848 mm
Abmessungen des Gerätes:	848 x 598 x 546 mm
Rollen:	Nein
Nettogewicht:	68.0 kg
Trommelvolumen:	55 l
Türrahmen:	Weiß-grau
Schalleistung Waschen:	52 dB(A) re 1 pW
Anschlusswert:	2300 W
Absicherung:	10 A
Spannung:	220-240 V
Frequenz:	50 Hz
Energy Star Qualified:	Nein
inkl. Kabel:	Ja
Steckerart:	Schuko-/Gardy mit Erdung
Länge Zulaufschlauch (in):	59.05 "
Abmessungen des verpackten Gerätes:	33.85 x 25.19 x 25.19
Nettogewicht:	150.000 lbs
Bruttogewicht:	152.000 lbs
Länge Ablaufschlauch:	150.00 cm
Länge Zulaufschlauch:	150.00 cm
Abmessungen des verpackten Gerätes:	860 x 640 x 640 mm
Bruttogewicht:	69.0 kg
Anschlusswert:	2300 W
Absicherung:	10 A
Spannung:	220-240 V
Frequenz:	50 Hz
Wassersicherheitssystem:	Mehrfachwasserschutz
Maximale Schleuderdrehzahl:	1400 U/min
Schleuderdrehzahl Optionen:	Variabel
Restzeitanzeige:	Ja
Programmablaufanzeige:	LED-Display
Energieeffizienzklasse:	D
Gewichteter Energieverbrauch in kWh pro 100 Waschzyklen im Programm eco 40-60:	69 kWh
Maximale Beladungsmenge:	7.0 kg
Wasserverbrauch in Litern im eco-Programm pro Betriebszyklus:45 l
Dauer des Programms eco 40-60 in Stunden und Minuten bei Nennkapazität:	3:20 h
Schleudereffizienzklasse des Programms eco 40-60:	B
Luftschallemissionsklasse:	B
Luftschallemissionen:	75 dB(A) re 1 pW



Serie 2, Waschmaschine, Frontloader, 7 kg, 1400 U/min. WAJ28070

Leistung und Verbrauch

Programme

Optionen

Komfort und Sicherheit

- Nachlegefunktion: Die Nachlegefunktion ermöglicht Ihnen das Nachlegen von Wäschestücken sogar nach Start des Waschprogramms.
- Vollelektronische Einknopf-Bedienung für alle Wasch- und Spezialprogramme
- Trommelvolumen: 55 l
- 30 cm-Bullauge, weiß-grau mit 140° Türöffnungswinkel
- Metallverschlusshaken
- Nachlegefunktion / Pausefunktion
- Ferrit-BLDC
- AntiVibration
- Mehrfach-Wasserschutz
- soft dial
- Schaumerkennung
- Unwuchtkontrolle
- Kindersicherung
- Summer
- Leichtreinigungsschublade

Technische Informationen

- unterschiebbar ab 85 cm Nischenhöhe
- Gerätemaße (H x B): 84.8 cm x 59.8 cm
- Gerätetiefe: 54.6 cm
- Gerätetiefe inkl. Türe: 58.4 cm
- Gerätetiefe mit geöffneter Türe: 95.6 cm
- Energieeffizienzklasse¹: D
- Stromverbrauch² / Wasserverbrauch³: 69 kWh / 45 Liter
- Nennkapazität: 1 - 7 kg
- Programmlaufzeit⁴: 3:20 h:min
- Schleudereffizienzklasse: B
- Schleuderdrehzahl^{**}: 400 - 1400 U/Min.
- Geräuschwert: 75 dB (A) re 1 pW
- Geräuscheffizienzklasse: B
- ActiveWater Plus: für effizienteste Wassernutzung auch bei kleinen Waschladungen dank automatischer Beladungskennung.
- not stackable nicht für eine Wasch-Trocken-Säule geeignet

** Der angegebene Wert ist gerundet.

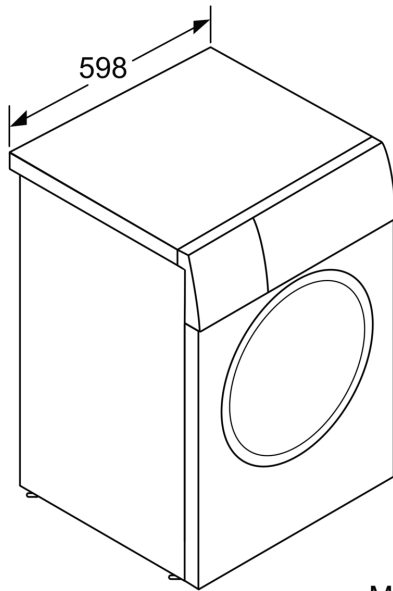
Auf einer Energieeffizienzklasse-Skala von A bis G

² Energieverbrauch in kWh für 100 Waschzyklen (im Programm Eco 40-60)

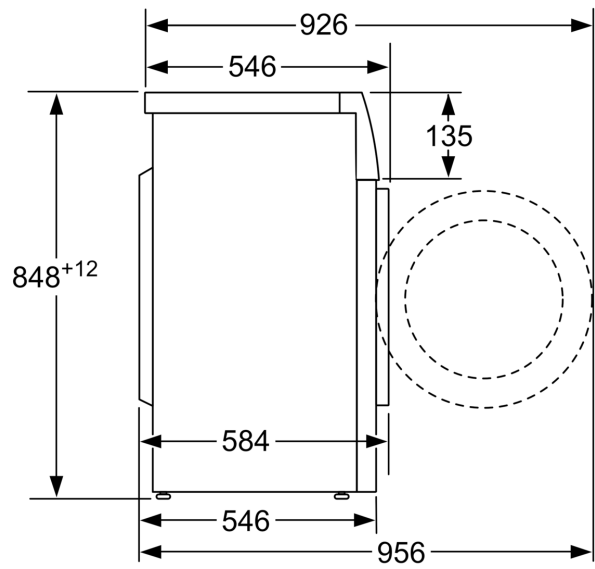
³ Gewichteter Wasserverbrauch in Litern pro Waschgang (im Programm Eco 40-60)

⁴ Laufzeit für das Programm Eco 40-60

**Serie 2, Waschmaschine,
Frontloader, 7 kg, 1400 U/min.
WAJ28070**



Maße in mm



Maße in mm