

**Serie 2, Waschmaschine,  
Frontloader, 7 kg, 1400 U/min.  
WAJ28067FF**



- **EcoSilence Drive™**: der leise und energieeffiziente Antrieb mit 10 Jahren Garantie.
- **SpeedPerfect**: perfekte Sauberkeit mit bis zu 65 % Zeitersparnis.
- **Die Nachlegefunktion lässt Sie vergessene Teile in die laufende Maschine geben.**
- **AntiVibration™ Design: extrem standfest und besonders leise durch speziellen Vibrationschutz.**

**Technische Daten**

Bauform: .....	Freistehend
Türanschlag: .....	Links
Gehäusefarbe/-material: .....	Weiß
Länge Netzkabel: .....	160.0 cm
Gerätehöhe: .....	848 mm
Abmessungen des Gerätes: .....	848 x 598 x 546 mm
Rollen: .....	Nein
Nettogewicht: .....	67.7 kg
Trommelvolumen: .....	55 l
Türrahmen: .....	Weiß-grau
Schalleistung Waschen: .....	52 dB(A) re 1 pW
Anschlusswert: .....	2300 W
Absicherung: .....	10 A
Spannung: .....	220-240 V
Frequenz: .....	50 Hz
Energy Star Qualified: .....	Nein
inkl. Kabel: .....	Ja
Steckerart: .....	Schuko-/Gardy mit Erdung
Länge Zulaufschlauch (in): .....	59.05 "
Abmessungen des verpackten Gerätes: .....	33.85 x 25.19 x 25.19
Nettogewicht: .....	149.000 lbs
Bruttogewicht: .....	151.000 lbs
Länge Ablaufschlauch: .....	150.00 cm
Länge Zulaufschlauch: .....	150.00 cm
Abmessungen des verpackten Gerätes: .....	860 x 640 x 640 mm
Bruttogewicht: .....	68.7 kg
Anschlusswert: .....	2300 W
Absicherung: .....	10 A
Spannung: .....	220-240 V
Frequenz: .....	50 Hz
Wassersicherheitssystem: .....	Mehrfachwasserschutz
Maximale Schleuderdrehzahl: .....	1400 U/min
Schleuderdrehzahl Optionen: .....	Variabel
Restzeitanzeige: .....	Ja
Programmablaufanzeige: .....	LED-Display
Energieeffizienzklasse: .....	D
Gewichteter Energieverbrauch in kWh pro 100 Waschzyklen im Programm eco 40-60: .....	69 kWh
Maximale Beladungsmenge: .....	7.0 kg
Wasserverbrauch in Litern im eco-Programm pro Betriebszyklus: .....	.45 l
Dauer des Programms eco 40-60 in Stunden und Minuten bei Nennkapazität: .....	3:20 h
Schleudereffizienzklasse des Programms eco 40-60: .....	B
Luftschallemissionsklasse: .....	B
Luftschallemissionen: .....	75 dB(A) re 1 pW

**Sonderzubehör**

- WMZ2200 Bodenbefestigung
- WMZ2381 Zulauf-Verlängerung
- WMZPW20W Podest mit Auszug, Waschmaschine, cubic



## Serie 2, Waschmaschine, Frontloader, 7 kg, 1400 U/min. WAJ28067FF

---

### Leistung und Verbrauch

#### Programme

#### Optionen

#### Komfort und Sicherheit

- Nachlegefunktion: Die Nachlegefunktion ermöglicht Ihnen das Nachlegen von Wäschestücken sogar nach Start des Waschprogramms.
- Vollelektronische Einknopf-Bedienung für alle Wasch- und Spezialprogramme
- Trommelvolumen: 55 l
- 30 cm-Bullauge, weiß-grau mit 140° Türöffnungswinkel
- Metallverschlusshaken
- Nachlegefunktion / Pausefunktion
- Ferrit-BLDC
- 10 Jahre Motorgarantie
- AntiVibration
- Mehrfach-Wasserschutz
- soft dial
- Schaumerkennung
- Unwuchtkontrolle
- Kindersicherung
- Summer
- Leichtreinigungsschublade

#### Technische Informationen

- unterschiebbar ab 85 cm Nischenhöhe
- Gerätemaße (H x B): 84.8 cm x 59.8 cm
- Gerätetiefe: 54.6 cm
- Gerätetiefe inkl. Türe: 58.4 cm
- Gerätetiefe mit geöffneter Türe: 95.6 cm
- Energieeffizienzklasse<sup>1</sup>: D
- Stromverbrauch<sup>2</sup> / Wasserverbrauch<sup>3</sup>: 69 kWh / 45 Liter
- Nennkapazität: 1 - 7 kg
- Programmlaufzeit<sup>4</sup>: 3:20 h:min
- Schleudereffizienzklasse: B
- Schleuderdrehzahl<sup>\*\*</sup>: 400 - 1400 U/Min.
- Geräuschwert: 75 dB (A) re 1 pW
- Geräuscheffizienzklasse: B
- ActiveWater Plus: für effizienteste Wassernutzung auch bei kleinen Waschladungen dank automatischer Beladungserkennung.
- not stackable nicht für eine Wasch-Trocken-Säule geeignet

\*\* Der angegebene Wert ist gerundet.

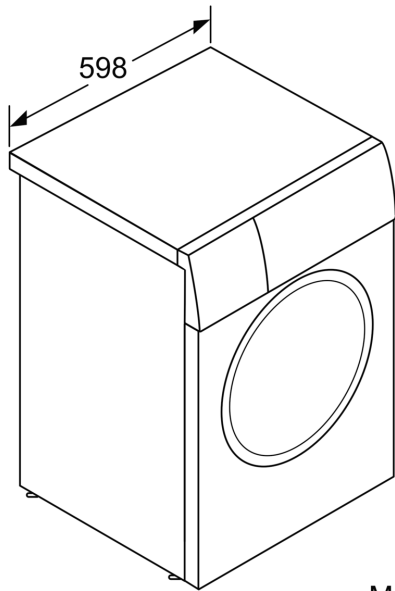
Auf einer Energieeffizienzklasse-Skala von A bis G

<sup>2</sup> Energieverbrauch in kWh für 100 Waschzyklen (im Programm Eco 40-60)

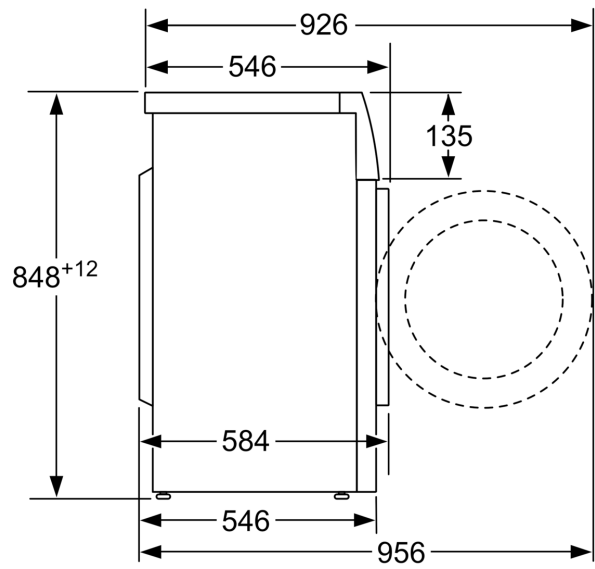
<sup>3</sup> Gewichteter Wasserverbrauch in Litern pro Waschgang (im Programm Eco 40-60)

<sup>4</sup> Laufzeit für das Programm Eco 40-60

**Serie 2, Waschmaschine,  
Frontloader, 7 kg, 1400 U/min.  
WAJ28067FF**



Maße in mm



Maße in mm