

**Serie 2, Waschmaschine,
Frontloader, 7 kg, 1400 U/min.
WAJ28022**



- **AntiVibration™ Design:** extrem standfest und besonders leise durch speziellen Vibrationsschutz.

Technische Daten

| | |
|--|--------------------------|
| Bauform: | Freistehend |
| Türanschlag: | Links |
| Gehäusefarbe/-material: | Weiß |
| Länge Netzkabel: | 160.0 cm |
| Gerätehöhe: | 848 mm |
| Abmessungen des Gerätes: | 848 x 598 x 546 mm |
| Rollen: | Nein |
| Nettogewicht: | 68.3 kg |
| Trommelvolumen: | 55 l |
| Türrahmen: | Grau, weiß |
| Schallleistung Waschen: | 52 dB(A) re 1 pW |
| Anschlusswert: | 2300 W |
| Absicherung: | 10 A |
| Spannung: | 220-240 V |
| Frequenz: | 50 Hz |
| Energy Star Qualified: | Nein |
| inkl. Kabel: | Ja |
| Steckerart: | Schuko-/Gardy mit Erdung |
| Länge Zulaufschlauch (in): | 59.05 " |
| Abmessungen des verpackten Gerätes: | 33.85 x 25.19 x 25.19 |
| Nettogewicht: | 151.000 lbs |
| Bruttogewicht: | 153.000 lbs |
| Länge Ablaufschlauch: | 150.00 cm |
| Länge Zulaufschlauch: | 150.00 cm |
| Abmessungen des verpackten Gerätes: | 860 x 640 x 640 mm |
| Bruttogewicht: | 69.3 kg |
| Anschlusswert: | 2300 W |
| Absicherung: | 10 A |
| Spannung: | 220-240 V |
| Frequenz: | 50 Hz |
| Wassersicherheitssystem: | AquaStop Schlauch |
| Maximale Schleuderdrehzahl: | 1400 U/min |
| Schleuderdrehzahl Optionen: | Variabel |
| Restzeitanzeige: | Ja |
| Programmablaufanzeige: | LED-Display |
| Energieeffizienzklasse: | D |
| Gewichteter Energieverbrauch in kWh pro 100 Waschzyklen im Programm eco 40-60: | 69 kWh |
| Maximale Beladungsmenge: | 7.0 kg |
| Wasserverbrauch in Litern im eco-Programm pro Betriebszyklus: | .45 l |
| Dauer des Programms eco 40-60 in Stunden und Minuten bei Nennkapazität: | 3:20 h |
| Schleudereffizienzklasse des Programms eco 40-60: | B |
| Luftschallemissionsklasse: | B |
| Luftschallemissionen: | 75 dB(A) re 1 pW |

Sonderzubehör

| | |
|----------|---|
| WMZ2200 | Bodenbefestigung |
| WMZ2381 | Zulauf-Verlängerung |
| WMZPW20W | Podest mit Auszug, Waschmaschine, cubic |



Serie 2, Waschmaschine, Frontloader, 7 kg, 1400 U/min. WAJ28022

Leistung und Verbrauch

Programme

Optionen

Komfort und Sicherheit

- Nachlegefunktion: Die Nachlegefunktion ermöglicht Ihnen das Nachlegen von Wäschestücken sogar nach Start des Waschprogramms.
- Vollelektronische Einknopf-Bedienung für alle Wasch- und Spezialprogramme
- Trommelvolumen: 55 l
- 30 cm-Bullauge, grau, weiß mit 140° Türöffnungswinkel
- Metallverschlusshaken
- Nachlegefunktion / Pausefunktion
- Ferrit-BLDC
- AntiVibration
- AquaStop-Schlauch
- soft dial
- Schaumerkennung
- Unwuchtkontrolle
- Kindersicherung
- Summer
- Leichtreinigungsschublade

Technische Informationen

- unterschiebbar ab 85 cm Nischenhöhe
- Gerätemaße (H x B): 84.8 cm x 59.8 cm
- Gerätetiefe: 54.6 cm
- Gerätetiefe inkl. Türe: 58.4 cm
- Gerätetiefe mit geöffneter Türe: 95.6 cm
- Energieeffizienzklasse¹: D
- Stromverbrauch² / Wasserverbrauch³: 69 kWh / 45 Liter
- Nennkapazität: 1 - 7 kg
- Programmlaufzeit⁴: 3:20 h:min
- Schleudereffizienzklasse: B
- Schleuderdrehzahl^{**}: 400 - 1400 U/Min.
- Geräuschwert: 75 dB (A) re 1 pW
- Geräuscheffizienzklasse: B
- ActiveWater Plus: für effizienteste Wassernutzung auch bei kleinen Waschladungen dank automatischer Beladungskennung.
- not stackable nicht für eine Wasch-Trocken-Säule geeignet

** Der angegebene Wert ist gerundet.

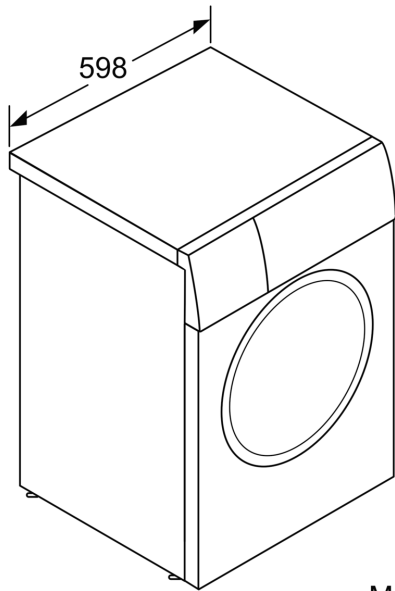
Auf einer Energieeffizienzklasse-Skala von A bis G

² Energieverbrauch in kWh für 100 Waschzyklen (im Programm Eco 40-60)

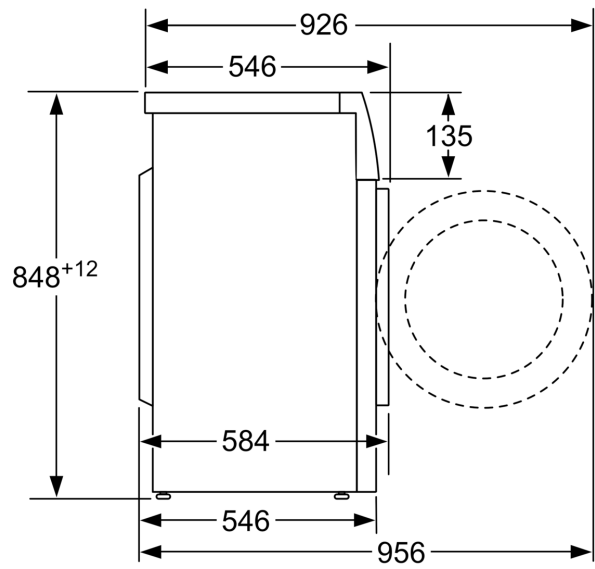
³ Gewichteter Wasserverbrauch in Litern pro Waschgang (im Programm Eco 40-60)

⁴ Laufzeit für das Programm Eco 40-60

**Serie 2, Waschmaschine,
Frontloader, 7 kg, 1400 U/min.
WAJ28022**



Maße in mm



Maße in mm