

## Serie 4, Unterbau-Geschirrspüler, 45 cm, Gebürsteter Stahl SPU46MS01E



### Sonderzubehör

SMZ1051EU	Netz Kabel mit EU-Stecker 5m
SMZ5000	Spülhilfe-Set
SMZ5005	Verblendungs-u.Befestigungssatz 81,5 cm
SMZ5300	Stielglas Korb
SPZ5100	Vario-Besteckkorb
SGZ1010	Schlauchverlängerung Zu- und Ablauf
SGZ3003	Silberglanzkassette

## Schaffen Sie sich daheim eine extra Ruhezone. Unser besonders leiser Geschirrspüler SuperSilence mit Silence Programm.

- **Extra Trocken:** zuwählbare Option für extra gründliches Trocknen bei schwer zu trocknender Beladung.
- **Glas 40 °C:** schonende Reinigung von feinen Gläsern.
- **VarioFlex-Körbe und VarioSchublade:** zahlreiche Verstellmöglichkeiten und Platz auf allen Ebenen.
- **Die VarioSchublade bietet mit extra Aussparungen Platz für größere Besteckutensilien oder kleinere Geschirteile.**
- **3-fach Rackmatik:** Auch mit voll beladenem Oberkorb in 3 Stufen bis zu 5 cm höhenverstellbar.

### Technische Daten

Energieeffizienzklasse <sup>1</sup> :	..... F
Energieverbrauch des Eco 50°C Programm pro 100 Betriebszyklen:	84 kWh
Anzahl Maßgedecke:	..... 10
Wasserverbrauch:	..... 9.5 l
Programmdauer:	..... 3:15 h
Geräuschwert:	..... 44 dB(A) re 1pW
Geräusch-Effizienzklasse:	..... B
Reinigungs-kategorie:	..... A
Wasserverbrauch:	..... 9.5 l
Geschätzter Jahresverbrauch Strom (bei 220) Standardprogrammen:	..... 185 kWh
Geschätzter Jahresverbrauch Wasser (bei 220 Standardprogrammen):	..... 2090 l
Bauform:	..... Einbau
Arbeitsplatte abnehmbar:	..... Nein
Dekorrahmen/ -platte:	..... Nicht möglich
Höhe der Arbeitsplatte:	..... 0 mm
Gerätehöhe:	..... 815 mm
Höhenverstellbare Füße:	..... Ja - alle von vorne
Höhenverstellung max.:	..... 60 mm
Verstellbarer Sockel:	..... Horizontal und Vertikal
Nettogewicht:	..... 35.8 kg
Bruttogewicht:	..... 37.0 kg
Anschlusswert:	..... 2400 W
Absicherung:	..... 10 A
Spannung:	..... 220-240 V
Frequenz:	..... 60; 50 Hz
Länge Anschlusskabel:	..... 175.0 cm
Steckerart:	..... Schuko-/Gardy mit Erdung
Länge Zulaufschlauch:	..... 165 cm
Länge Ablaufschlauch:	..... 205 cm
Durchlauferhitzer:	..... Ja
Beschreibung Wassersicherheitssystem:	..... 3-fach Wasserschutz 24h
Kindersicherung:	..... Tastensperre
Enthärtungsanlage:	..... Ja
Oberkorbttyp:	..... Hohe Flexibilität beim Beladen mit Vario Flex Korb
Oberkorb verstellbar:	..... Rackmatic 3-stufig
Unterkorbttyp:	..... MID
3. Beladungsebene:	..... Vario Schublade
Sonderzubehör:	..... SMZ1051EU, SMZ5000, SMZ5005, SMZ5300, SPZ5100, SGZ1010, SGZ3003
Integriertes Zubehör:	..... Dampfschutzblech
Anzahl an Maßgedecken:	..... 10
Blendenfarbe:	..... Edelstahl
Gehäusefarbe/-material:	..... lackiert
Abmessungen des Gerätes:	..... 815 x 448 x 573 mm
Abmessungen des verpackten Gerätes:	..... 880 x 510 x 670 mm

<sup>1</sup> auf einer Energieeffizienzklassen-Skala von A bis G



## Serie 4, Unterbau-Geschirrspüler, 45 cm, Gebürsteter Stahl SPU46MS01E

### Schaffen Sie sich daheim eine extra Ruhezone. Unser besonders leiser Geschirrspüler SuperSilence mit Silence Programm.

#### Leistung und Verbrauch

- Fassungsvermögen: 10 Maßgedecke
- Energieeffizienzklasse: A+ (auf einer Energieeffizienzklassen-Skala von A+++ bis D)
- Energieverbrauch 237 kWh/Jahr auf der Grundlage von 280 Standardreinigungszyklen bei Kaltwasserbefüllung und dem Verbrauch der Betriebsarten mit geringer Leistungsaufnahme. Der tatsächliche Energieverbrauch hängt von der Art der Nutzung des Geräts ab
- Energieverbrauch im Programm Eco 50 °C: 0.84 kWh
- Leistungsaufnahme ausgeschaltet / nicht ausgeschaltet: 0.1 W / 0.1 W
- Wasserverbrauch 2660 Liter/Jahr, auf der Grundlage von 280 Standardreinigungszyklen. Der tatsächliche Wasserverbrauch hängt von der Art der Nutzung des Geräts ab
- Wasserverbrauch im Programm Eco 50 °C: 9.5 l
- Trocknungseffizienzklasse: A auf einer Skala von G (geringste Effizienz) bis A (höchste Effizienz)
- Die Angaben im Datenblatt beziehen sich auf das Programm Eco 50 °C. Dieses Programm ist zur Reinigung normal verschmutzten Geschirrs geeignet und in Bezug auf den kombinierten Energie- und Wasserverbrauch am effizientesten
- Programmdauer im Programm Eco 50 °C: 195 min
- Dauer des nicht ausgeschalteten Zustands: 0 min
- Geräusch: 44 dB(A) re 1 pW
- Geräusch im Silence-Programm: 41 dB(A) re 1 pW
- Energieverbrauch bei Warmwasseranschluss im Programm Eco 50 °C: 0.60 kWh
- Wasserverbrauch im Auto-Programm: Wasserverbrauch im Programm Auto 45-65°C: ab 7 l, je nach Verschmutzung

#### Programme und Optionen

- 6 Programme: Intensiv 70 °C, Auto 45-65 °C, Eco 50 °C, Silence 50 °C, Glas 40 °C, 1h 65 °C
- 3 Sonderfunktionen: VarioSpeedPlus, HygienePlus, Extra Trocknen
- EasyClean

#### Spültechnologie und Sensorik

- ActiveWater Hydrauliksystem
- BLDC-Motor
- Innenbehälter/ Boden: Edelstahl/Edelstahl
- Aquasensor, Beladungssensor
- Wärmetauscher.
- Glasschutz-Technik
- DosierAssistent
- Reiniger-Automatik

#### Korbsystem

- VarioFlex-Korbsystem
- VarioSchublade

- Höhenverstellbarer Oberkorb mit Rackmatic (3-stufig)
- DuoPower Sprüharme im Oberkorb

#### Anzeige und Bedienung

- Startzeitvorwahl: 1-24 Stunden
- Elektronische Restzeit-Anzeige in Minuten
- Elektronische Salz-Nachfüllanzeige
- Elektronische Klarspüler-Nachfüllanzeige
- ServoSchloss

#### Technische Informationen und Zubehör

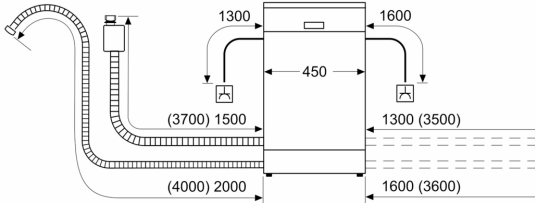
- AquaStop mit lebenslanger Garantie
- Inkl. Dampfschutz-Blech
- Tastensperre

#### Maße

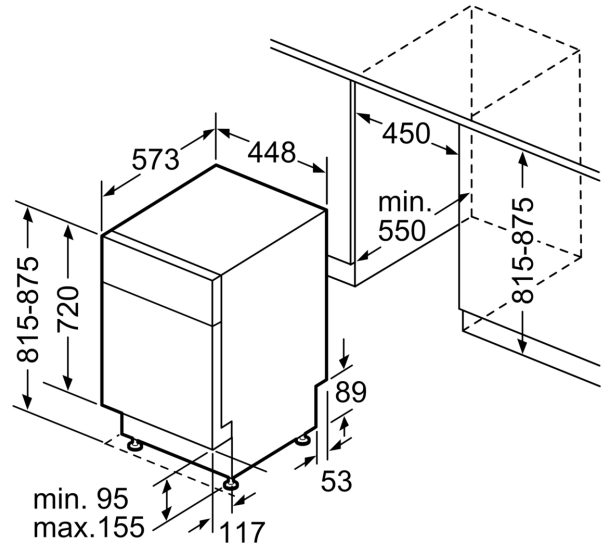
- Gerätegröße (H x B x T): 81.5 cm x 44.8 cm x 57.3 cm

**Serie 4, Unterbau-Geschirrspüler, 45  
cm, Gebürsteter Stahl  
SPU46MS01E**

Maße in mm



⏏ Steckdose  
( ) Werte mit Verlängerungssatz



Maße in mm