

Serie 2, Unterbau-Geschirrspüler, 45 cm, Gebürsteter Stahl SPU2XMS01E



- SGZ0BI02 Verblendungsleisten Edelstahl 81,5 cm
- SGZ1010 Schlauchverlängerung Zu- und Ablauf
- SMZ1051EU Netzkabel mit EU-Stecker 5m
- SMZ5000 Spülhilfe-Set
- SMZ5300 Stielglas Korb
- SPZ5100 Vario-Besteckkorb

Vernetzter Geschirrspüler der eine Geräuschunterdrückung, zu jeder Zeit über die Home Connect App per Silence on Demand Funktion, möglich macht.

- **Extra Trocknen:** zuwählbare Option für extra gründliches Trocknen bei schwer zu trocknender Beladung.
- **AquaStop:** schützt vor Lecks – mit lebenslanger Garantie.
- **EcoSilence Drive:** extrem energiesparend und leise im Betrieb bei besonders langer Lebensdauer.

Energieeffizienzklasse: F
Energieverbrauch des Eco 50°C Programm pro 100 Betriebszyklen:	84 kWh
Anzahl Maßgedecke: 10
Wasserverbrauch: 9.5 l
Programmdauer: 3:40 h
Geräuschwert: 46 dB(A) re 1pW
Geräusch-Effizienzklasse: C
Reinigungs-kategorie: A
Wasserverbrauch: 9.5 l
Geschätzter Jahresverbrauch Strom (bei 220) Standardprogrammen: 183 kWh
Geschätzter Jahresverbrauch Wasser (bei 220 Standardprogrammen): 2090 l
Bauform: Einbau
Arbeitsplatte abnehmbar: Nein
Dekorrahmen/ -platte: Nicht möglich
Höhe der Arbeitsplatte: 0 mm
Gerätehöhe: 815 mm
Höhenverstellbare Füße: Ja - alle von vorne
Höhenverstellung max.: 60 mm
Verstellbarer Sockel: Horizontal und Vertikal
Nettogewicht: 28.7 kg
Bruttogewicht: 30.6 kg
Anschlusswert: 2400 W
Absicherung: 10 A
Spannung: 220-240 V
Frequenz: 50; 60 Hz
Länge Anschlusskabel: 175.0 cm
Steckerart: Schuko-/Gardy mit Erdung
Länge Zulaufschlauch: 165 cm
Länge Ablaufschlauch: 205 cm
Durchlauferhitzer: Ja
Beschreibung Wassersicherheitssystem: 3-fach Wasserschutz 24h
Kindersicherung: Tastensperre
Enthärtungsanlage: Ja
Oberkorbtyp: R2
Oberkorb verstellbar: Rackmatic 3-stufig
Unterkorbtyp: R2
3. Beladungsebene: Vario Schublade
Sonderzubehör: SGZ0BI02, SGZ1010, SMZ1051EU, SMZ5000, SMZ5300, SPZ5100
Zusatzteile: Dampfschutzblech
Anzahl an Maßgedecken: 10
Blendenfarbe: Edelstahl
Gehäusefarbe/-material: lackiert
Abmessungen des Gerätes: 815 x 448 x 573 mm
Abmessungen des verpackten Gerätes: 880 x 530 x 680 mm



Serie 2, Unterbau-Geschirrspüler, 45 cm, Gebürsteter Stahl SPU2XMS01E

Vernetzter Geschirrspüler der eine Geräuscherdrückung, zu jeder Zeit über die Home Connect App per Silence on Demand Funktion, möglich macht.

¹ auf einer Energieeffizienzklassen-Skala von A bis G

²Energieverbrauch kWh/100 Betriebszyklen (im Programm Eco 50 °C)

³ Wasserverbrauch in Liter pro Betriebszyklus (im Programm Eco 50 °C)

⁴ Programmdauer im Programm Eco 50 °C

* Garantiebedingungen finden Sie unter A01

Leistung und Verbrauch

- Energieeffizienzklasse¹: F
- Energie² / Wasser³: 84 kWh / 9.5 Liter
- Fassungsvermögen: 10 Maßgedecke
- Programmdauer⁴: 3:40 (h:min)
- Geräusch: 46 dB(A) re 1 pW
- Geräusch-Effizienzklasse: C

Programme und Optionen

- 5 Programme: Eco 50 °C, Auto 45-65° 45-65 °C, Intensive 70 °C, Express 65° 65 °C, Favourite
- Vorspülen
- 3 Sonderfunktionen: Remote Start, Extra Dry, SpeedPerfect+
- Machine Care
- Silence on Demand (per App)

Spültechnologie und Sensorik

- Wärmetauscher.
- Aquasensor
- DosierAssistent
- BLDC-Motor
- DuoPower Sprüharme im Oberkorb
- Reiniger-Automatik
- Innenbehälter/ Boden: Edelstahl/Edelstahl

Korbssystem

- R2
- FlexSchublade 2
- Höhenverstellbarer Oberkorb mit Rackmatic (3-stufig)
- Reibungsarme Rollen im Unterkorb und der 3. Beladungsebene
- Korbstopper (Rack Stopper) gegen ein Überrollen des Unterkorbes
- Umklappbare Stachelreihen im Unterkorb (2x)
- Tassenablage im Oberkorb (2-teilig)

Anzeige und Bedienung

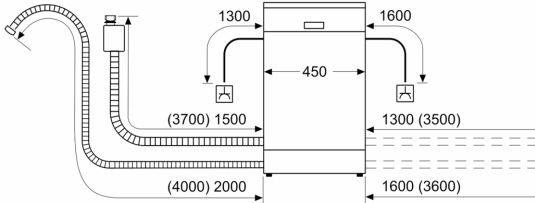
- Wi-Fi
- Klartext-Beschriftung (englisch)
- Elektronische Restzeit-Anzeige in Minuten
- Startzeitvorwahl: 1-24 Stunden

Technische Informationen und Zubehör

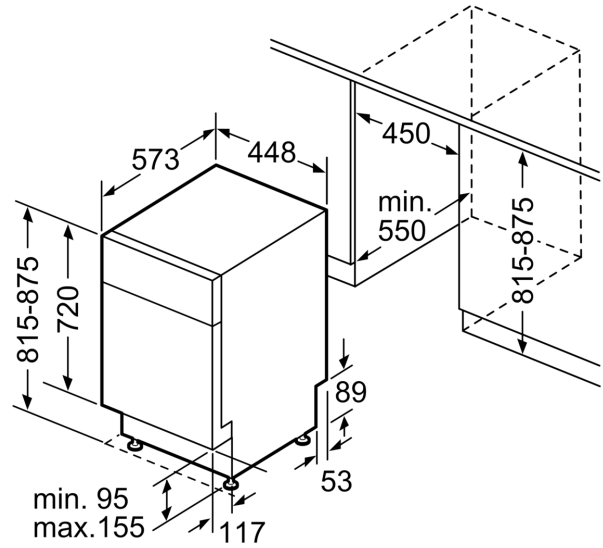
- AquaStop mit lebenslanger Garantie
- Tastensperre
- Glasschutz-Technik
- Inkl. Sockelblech
- Trichter
- Inkl. Dampfschutz-Blech
- Gerätemaße (H x B x T): 81.5 cm x 44.8 cm x 57.3 cm

**Serie 2, Unterbau-Geschirrspüler, 45
cm, Gebürsteter Stahl
SPU2XMS01E**

Maße in mm



⏏ Steckdose
() Werte mit Verlängerungssatz



Maße in mm