

Serie 2, Unterbau-Geschirrspüler, 45 cm, Weiß SPD25CW03E



Sonderzubehör

| | |
|-----------|---|
| SMZ5000 | Spülhilfe-Set |
| SMZ5005 | Verblendungs-u.Befestigungssatz 81,5 cm |
| SMZ5300 | Stielglas Korb |
| SGZ1010 | Schlauchverlängerung Zu- und Ablauf |
| SGZ3003 | Silberglanzkassette |
| SMZ1051EU | Netzkabel mit EU-Stecker 5m |

Sanft - sogar zu Ihren Ohren. Unser leiser Geschirrspüler SilencePlus.

- **Extra Trocken:** zuwählbare Option für extra gründliches Trocknen bei schwer zu trocknender Beladung.
- **Glas 40 °C:** schonende Reinigung von feinen Gläsern.
- **Höhenverstellbarer Oberkorb:** bietet zusätzlichen Platz, besonders für hohe Geschirrtteile.
- **7-Segment Display:** Anzeige der Restlaufzeit, mit Standardinfo wie Nachfüllbedarf.
- **AquaStop:** eine Bosch Garantie bei Wasserschäden – ein Geräteleben lang.

Technische Daten

| | |
|---|--|
| Energieeffizienzklasse ¹ : | F |
| Energieverbrauch des Eco 50°C Programm pro 100 Betriebszyklen: | 78 kWh |
| Anzahl Maßgedecke: | 9 |
| Wasserverbrauch: | 8.5 l |
| Programmdauer: | 3:15 h |
| Geräuschwert: | 46 dB(A) re 1pW |
| Geräusch-Effizienzklasse: | C |
| Reinigungs-kategorie: | A |
| Wasserverbrauch: | 8.5 l |
| Geschätzter Jahresverbrauch Strom (bei 220) Standardprogrammen: | 172 kWh |
| Geschätzter Jahresverbrauch Wasser (bei 220 Standardprogrammen): | 1870 l |
| Bauform: | Einbau |
| Arbeitsplatte abnehmbar: | Nein |
| Dekorrahmen/ -platte: | Möglich und im Beipack |
| Höhe der Arbeitsplatte: | 0 mm |
| Gerätehöhe: | 815 mm |
| Höhenverstellbare Füße: | Ja - alle von vorne |
| Höhenverstellung max.: | 60 mm |
| Verstellbarer Sockel: | Horizontal und Vertikal |
| Nettogewicht: | 33.8 kg |
| Bruttogewicht: | 35.0 kg |
| Anschlusswert: | 2400 W |
| Absicherung: | 10 A |
| Spannung: | 220-240 V |
| Frequenz: | 60; 50 Hz |
| Länge Anschlusskabel: | 175.0 cm |
| Steckerart: | Schuko-/Gardy mit Erdung |
| Länge Zulaufschlauch: | 165 cm |
| Länge Ablaufschlauch: | 205 cm |
| Durchlauferhitzer: | Ja |
| Beschreibung Wassersicherheitssystem: | 3-fach Wasserschutz 24h |
| Kindersicherung: | Nein |
| Enthärtungsanlage: | Ja |
| Oberkorbttyp: | Praktische Beladung mit dem Vario Korb |
| Oberkorb verstellbar: | Einfach |
| Unterkorbttyp: | LOW |
| 3. Beladungsebene: | Ohne |
| Sonderzubehör: SMZ5000, SMZ5005, SMZ5300, SGZ1010, SGZ3003, SMZ1051EU | |
| Integriertes Zubehör: | Dampfschutzblech |
| Anzahl an Maßgedecken: | 9 |
| Blendenfarbe: | weiß |
| Gehäusefarbe/-material: | lackiert |
| Abmessungen des Gerätes: | 815 x 448 x 573 mm |
| Abmessungen des verpackten Gerätes: | 880 x 510 x 670 mm |

¹ auf einer Energieeffizienzklassen-Skala von A bis G



Serie 2, Unterbau-Geschirrspüler, 45 cm, Weiß SPD25CW03E

Sanft - sogar zu Ihren Ohren. Unser leiser Geschirrspüler SilencePlus.

Leistung und Verbrauch

- Fassungsvermögen: 9 Maßgedecke
- Energieeffizienzklasse: A+ (auf einer Energieeffizienzklassen-Skala von A+++ bis D)
- Energieverbrauch 220 kWh/Jahr auf der Grundlage von 280 Standardreinigungszyklen bei Kaltwasserbefüllung und dem Verbrauch der Betriebsarten mit geringer Leistungsaufnahme. Der tatsächliche Energieverbrauch hängt von der Art der Nutzung des Geräts ab
- Energieverbrauch im Programm Eco 50 °C: 0.78 kWh
- Leistungsaufnahme ausgeschaltet / nicht ausgeschaltet: 0.1 W / 0.1 W
- Wasserverbrauch 2380 Liter/Jahr, auf der Grundlage von 280 Standardreinigungszyklen. Der tatsächliche Wasserverbrauch hängt von der Art der Nutzung des Geräts ab
- Wasserverbrauch im Programm Eco 50 °C: 8.5 l
- Trocknungseffizienzklasse: A auf einer Skala von G (geringste Effizienz) bis A (höchste Effizienz)
- Die Angaben im Datenblatt beziehen sich auf das Programm Eco 50 °C. Dieses Programm ist zur Reinigung normal verschmutzten Geschirrs geeignet und in Bezug auf den kombinierten Energie- und Wasserverbrauch am effizientesten
- Programmdauer im Programm Eco 50 °C: 195 min
- Dauer des nicht ausgeschalteten Zustands: 0 min
- Geräusch: 46 dB(A) re 1 pW
- Energieverbrauch bei Warmwasseranschluss im Programm Eco 50 °C: 0.60 kWh
- Wasserverbrauch im Auto-Programm: Wasserverbrauch im Programm Auto 45-65°C: ab 7 l, je nach Verschmutzung

Programme und Optionen

- 5 Programme: Intensiv 70 °C, Auto 45-65 °C, Eco 50 °C, Glas 40 °C, 1h 65 °C
- 2 Sonderfunktionen: VarioSpeedPlus, Extra Trocknen

Spültechnologie und Sensorik

- ActiveWater Hydrauliksystem
- BLDC-Motor
- Innenbehälter/ Boden: Edelstahl/Edelstahl
- Aquasensor, Beladungssensor
- Wärmetauscher.
- Glasschutz-Technik
- DosierAssistent
- Reiniger-Automatik

Korbsystem

- Vario-Korbsystem
- Höhenverstellbarer Oberkorb
- Vario-Besteckkorb im Unterkorb
- DuoPower Sprüharme im Oberkorb

Anzeige und Bedienung

- Startzeitvorwahl: 1-24 Stunden

- Elektronische Restzeit-Anzeige in Minuten
- Elektronische Salz-Nachfüllanzeige
- Elektronische Klarspüler-Nachfüllanzeige
- ServoSchloss

Technische Informationen und Zubehör

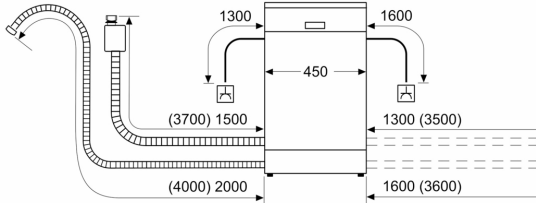
- AquaStop mit lebenslanger Garantie
- Inkl. Dampfschutz-Blech

Maße

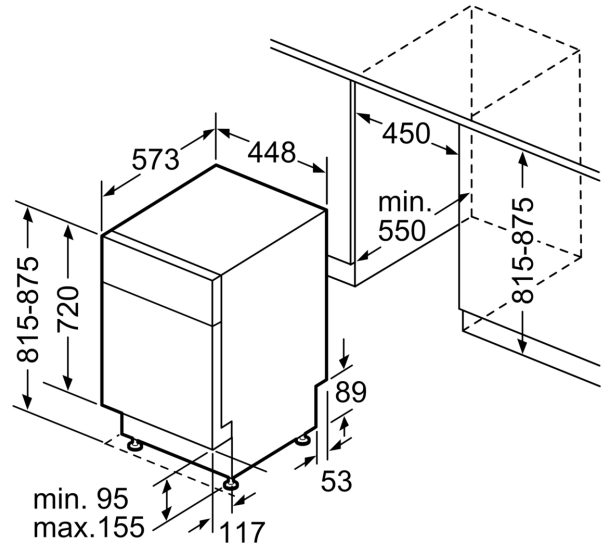
- Gerätemaße (H x B x T): 81.5 cm x 44.8 cm x 57.3 cm

**Serie 2, Unterbau-Geschirrspüler, 45
cm, Weiß
SPD25CW03E**

Maße in mm



⏏ Steckdose
() Werte mit Verlängerungssatz



Maße in mm