

## Serie 2, Vollintegrierter Geschirrspüler, 60 cm SMV24AX00E



SGZ0BI02	Verblendungsleisten Edelstahl 81,5 cm
SGZ1010	Schlauchverlängerung Zu- und Ablauf
SGZ8BI00	Verbindungsschiene für geteilte Fronten
SMZ1051EU	Netz Kabel mit EU-Stecker 5m
SMZ2056	Vorsatztür Edelstahl
SMZ5000	Spülhilfe-Set
SMZ5002	Silberglanzkassette
SMZ5003	Klappscharnier für hohe Korpusmaße

- **InfoLight:** ein rotes Infolicht auf dem Boden zeigt Ihnen an, ob Ihr Gerät ein- oder ausgeschaltet ist.
- **AquaStop:** schützt vor Lecks – mit lebenslanger Garantie.
- **EcoSilence Drive:** extrem energiesparend und leise im Betrieb bei besonders langer Lebensdauer.

Energieeffizienzklasse:	..... F
Energieverbrauch des Eco 50°C Programm pro 100 Betriebszyklen	102 kWh
Anzahl Maßgedecke:	..... 12
Wasserverbrauch:	..... 11.7 l
Programmdauer:	..... 3:30 h
Geräuschwert:	..... 52 dB(A) re 1pW
Geräusch-Effizienzklasse:	..... D
Reinigungs-kategorie:	..... A
Wasserverbrauch:	..... 11.7 l
Geschätzter Jahresverbrauch Strom (bei 220) Standardprogrammen:	..... 224 kWh
Geschätzter Jahresverbrauch Wasser (bei 220 Standardprogrammen):	..... 2574 l
Bauform:	..... Einbau
Arbeitsplatte abnehmbar:	..... Nein
Dekorrahmen/ -platte:	..... Nicht möglich
Höhe der Arbeitsplatte:	..... 0 mm
Gerätehöhe:	..... 815 mm
Höhenverstellbare Füße:	..... Ja - alle von vorne
Höhenverstellung max.:	..... 60 mm
Verstellbarer Sockel:	..... Horizontal und Vertikal
Nettogewicht:	..... 29.8 kg
Bruttogewicht:	..... 32.0 kg
Anschlusswert:	..... 2400 W
Absicherung:	..... 10 A
Spannung:	..... 220-240 V
Frequenz:	..... 50; 60 Hz
Länge Anschlusskabel:	..... 175.0 cm
Steckerart:	..... Schuko-/Gardy mit Erdung
Länge Zulaufschlauch:	..... 165 cm
Länge Ablaufschlauch:	..... 190 cm
Durchlauferhitzer:	..... Ja
Beschreibung Wassersicherheitssystem:	..... 3-fach Wasserschutz 24h
Kindersicherung:	..... Nein
Enthärtungsanlage:	..... Ja
Oberkorbtyp:	..... Basic
Oberkorb verstellbar:	..... Nein
Unterkorbtyp:	..... Basic
3. Beladungsebene:	..... Ohne
Sonderzubehör:	..... SGZ0BI02, SGZ1010, SGZ8BI00, SMZ1051EU, SMZ2056, SMZ5000, SMZ5002, SMZ5003
Zusatzteile:	..... Dampfschutzblech
Anzahl an Maßgedecken:	..... 12
Abmessungen des Gerätes:	..... 815 x 598 x 550 mm
Abmessungen des verpackten Gerätes:	..... 870 x 655 x 670 mm



## Serie 2, Vollintegrierter Geschirrspüler, 60 cm SMV24AX00E

---

### Leistung und Verbrauch

- Energieeffizienzklasse<sup>1</sup>: F
- Energie<sup>2</sup> / Wasser<sup>3</sup>: 102 kWh / 11.7 Liter
- Fassungsvermögen: 12 Maßgedecke
- Programmdauer<sup>4</sup>: 3:30 (h:min)
- Geräusch: 52 dB(A) re 1 pW
- Geräusch-Effizienzklasse: D

### Programme und Optionen

- 4 Programme: Intensiv 70 °C, Eco 50 °C, 1h 65 °C, Vorspülen

### Spültechnologie und Sensorik

- DosierAssistent
- BLDC-Motor
- Reiniger-Automatik
- Innenbehälter/Boden: Edelstahl/Polinox

### Korbssystem

- Besteckkorb im Unterkorb
- Tassenablage im Oberkorb (2-teilig)

### Anzeige und Bedienung

- Bedienung von oben
- Akustisches Programmendesignal, InfoLight rot, Reinigen + Trocknen LEDs, Wasserzulauf

### Technische Informationen und Zubehör

- AquaStop mit lebenslanger Garantie
- ServoSchloss
- Glasschutz-Technik
- Inkl. Dampfschutz-Blech
- Gerätemaße (H x B x T): 81.5 cm x 59.8 cm x 55.0 cm

<sup>1</sup> auf einer Energieeffizienzklassen-Skala von A bis G

<sup>2</sup>Energieverbrauch kWh/100 Betriebszyklen (im Programm Eco 50 °C)

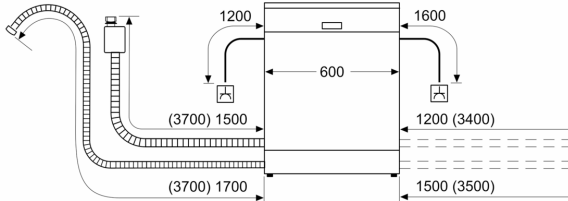
<sup>3</sup> Wasserverbrauch in Liter pro Betriebszyklus (im Programm Eco 50 °C)

<sup>4</sup> Programmdauer im Programm Eco 50 °C

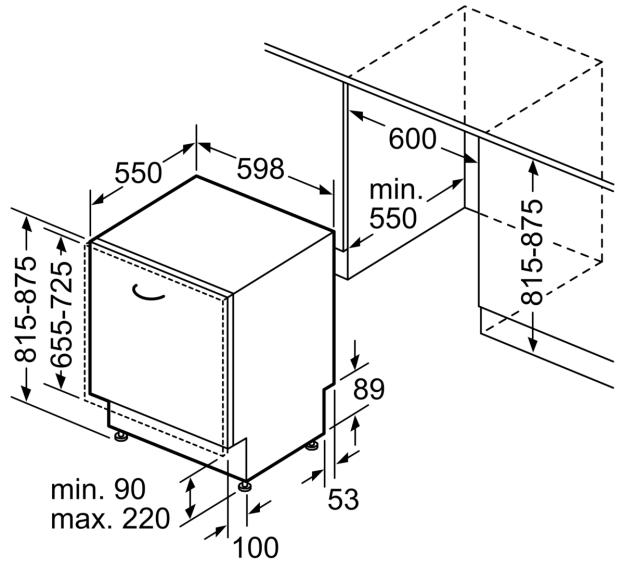
\* Garantiebedingungen finden Sie unter A01

**Serie 2, Vollintegrierter  
Geschirrspüler, 60 cm  
SMV24AX00E**

Maße in mm



⚡ Steckdose  
( ) Werte mit Verlängerungssatz



Maße in mm