

Serie 4, Unterbau-Geschirrspüler, 60 cm, Gebürsteter Stahl SMU4EAS28E



- **Flex Körbe:** flexible und praktische Lösung für eine komfortable Beladung.
- **Programm Download:** Über die Home Connect App kannst du dir zusätzliche Programme herunterladen, die du für deine tägliche Anwendungen benötigst.
- **Hygienelevel bestätigt für das Eco 50 °C Programm und ein noch höheres Hygienelevel im Intensiv 70 °C und Maschinenpflegeprogramm.**
- **3-fach Rackmatik:** Auch mit voll beladenem Oberkorb in 3 Stufen bis zu 5 cm höhenverstellbar.
- **AquaStop:** eine Bosch Garantie bei Wasserschäden – ein Geräteleben lang.

Technische Daten

Energieeffizienzklasse ¹ : A
Energieverbrauch des Eco 50°C Programm pro 100 Betriebszyklen:	54 kWh/100 Zyklen
Anzahl Maßgedecke: 13
Wasserverbrauch: 9.0 l
Programmdauer: 4:30 h
Geräuschwert: 42 dB(A) re 1pW
Geräusch-Effizienzklasse: B
Reinigungs-kategorie: A
Wasserverbrauch: 9.0 l
Geschätzter Jahresverbrauch Wasser (bei 220 Standardprogrammen): 1980 l
Bauform: Einbau
Arbeitsplatte abnehmbar: Nein
Dekorrahmen/ -platte: Nicht möglich
Höhe der Arbeitsplatte: 0 mm
Gerätehöhe: 815 mm
Höhenverstellbare Füße: Ja - alle von vorne
Höhenverstellung max.: 60 mm
Verstellbarer Sockel: Horizontal und Vertikal
Nettogewicht: 34.1 kg
Bruttogewicht: 36.5 kg
Anschlusswert: 2400 W
Absicherung: 10 A
Spannung: 220-240 V
Frequenz: 50; 60 Hz
Länge Anschlusskabel: 175 cm
Steckerart: Schuko-/Gardy mit Erdung
Länge Zulaufschlauch: 165 cm
Länge Ablaufschlauch: 190 cm
Durchlauferhitzer: Ja
Beschreibung Wassersicherheitssystem: 3-fach Wasserschutz 24h
Kindersicherung: Tastensperre
Enthärtungsanlage: Ja
Oberkorbtyp: Praktische Beladung mit Flex Korb
Oberkorb verstellbar: Rackmatic 3-stufig
Unterkorbtyp: R2
3. Beladungsebene: Ohne
Integriertes Zubehör: Dampfschutzblech
Anzahl an Maßgedecken: 13
Blendenfarbe: Edelstahl
Gehäusefarbe/-material: lackiert
Abmessungen des verpackten Gerätes: 880x660x670 mm

Sonderzubehör

SGZ0BI01	Verblendungsleisten Edelstahl 81,5 cm
SGZ0IC00	Kleinteile-Halter für Oberkorb
SGZ1010	Schlauchverlängerung Zu- und Ablauf
SMZ1051EU	Netz-kabel mit EU-Stecker 5m
SMZ2014	Korbeinsatz f.Langstielgläser
SMZ5000	Spülhilfe-Set
SMZ5002	Silberglanzkassette
SMZ5300	Stielglas Korb

¹ auf einer Energieeffizienzklassen-Skala von A bis G



Serie 4, Unterbau-Geschirrspüler, 60 cm, Gebürsteter Stahl SMU4EAS28E

Leistung und Verbrauch

- Energieeffizienzklasse¹: A
- Energie² / Wasser³: 54 kWh / 9 Liter
- Fassungsvermögen: 13 Maßgedecke
- Programmdauer⁴: 4:30 (h:min)
- Geräusch: 42 dB(A) re 1 pW
- Geräusch-Effizienzklasse: B
- Geräusch im Silence-Programm: 41 dB(A) re 1 pW

Programme und Optionen

- 6 Programme: Eco 50 °C, Auto 45-65° 45-65 °C, Intensive 70 °C, Express 60° 60 °C, Silence 50 °C, Favourite
- Vorspülen
- 4 Sonderfunktionen: Remote Start, Extra Dry, Half Load, SpeedPerfect+
- Machine Care

Spültechnologie und Sensorik

- Wärmetauscher+Trocknungsassist
- Aquasensor
- DosierAssistent
- BLDC-Motor
- Reiniger-Automatik
- Selbstreinigendes Sieb mit 3-fach Wellen-Filtersystem
- Innenbehälter/ Boden: Edelstahl/Edelstahl

Korbssystem

- R2
- Höhenverstellbarer Oberkorb mit Rackmatic (3-stufig)
- Reibungsarme Rollen im Unterkorb
- Korbstopper (Rack Stopper) gegen ein Überrollen des Unterkorbes
- Umklappbare Stachelreihen im Oberkorb (2x)
- Umklappbare Stachelreihen im Unterkorb (2x)
- Besteckablage im Oberkorb
- Vario-Besteckkorb im Unterkorb
- Tassenablage im Oberkorb (2-teilig)

Anzeige und Bedienung

- Klartext-Beschriftung (englisch)
- Wi-Fi
- Elektronische Restzeit-Anzeige in Minuten
- Startzeitvorwahl: 1-24 Stunden

Technische Informationen und Zubehör

- AquaStop mit lebenslanger Garantie
- Tastensperre
- Glasschutz-Technik
- Inkl. Sockelblech
- Trichter
- Inkl. Dampfschutz-Blech

Maße

- Gerätemaße (H x B x T): 81.5 cm x 59.8 cm x 57.3 cm

²Energieverbrauch kWh/100 Betriebszyklen (im Programm Eco 50 °C)

³ Wasserverbrauch in Liter pro Betriebszyklus (im Programm Eco 50 °C)

⁴ Programmdauer im Programm Eco 50 °C

* Garantiebedingungen finden Sie unter A01

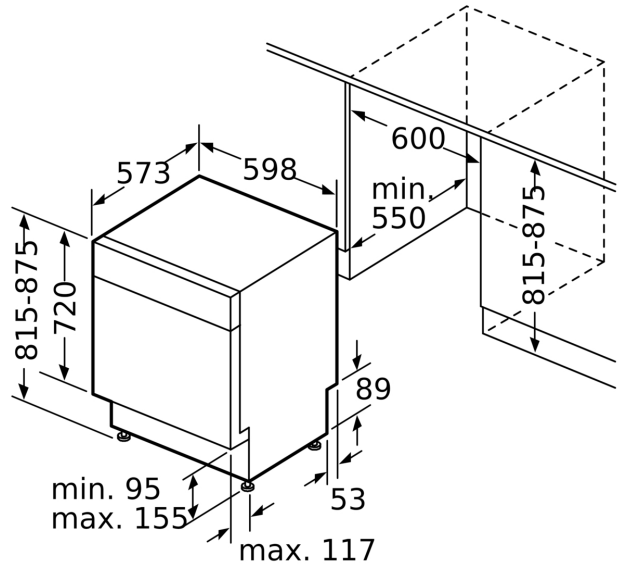
¹ auf einer Energieeffizienzklassen-Skala von A bis G

**Serie 4, Unterbau-Geschirrspüler, 60
cm, Gebürsteter Stahl
SMU4EAS28E**

Maße in mm



⏏ Steckdose
() Werte mit Verlängerungssatz



Maße in mm