

**Serie 4, Vollintegrierter
Geschirrspüler, 60 cm,
VarioScharnier für besondere
Einbausituationen
SMH4HVX00E**



**Flexibles Beladen und intelligente
Steuerung Ihres Geschirrspülers über die
Home Connect-App.**

- **Extra Trocken:** zuwählbare Option für extra gründliches Trocknen bei schwer zu trocknender Beladung.
- **VarioFlex-Körbe und VarioSchublade:** zahlreiche Verstellmöglichkeiten und Platz auf allen Ebenen.
- **3-fach Rackmatik:** Auch mit voll beladenem Oberkorb in 3 Stufen bis zu 5 cm höhenverstellbar.
- **Silence on demand:** Geräuschreduktion bis zu 30 Minuten lang, jederzeit über die Home Connect App.
- **Home Connect:** Vernetzte Hausgeräte von Bosch für einen leichteren Alltag.

Technische Daten

Energieeffizienzklasse ¹ : D
Energieverbrauch des Eco 50°C Programm pro 100 Betriebszyklen:	85 kWh/100 Zyklen
Anzahl Maßgedecke: 14
Wasserverbrauch: 9.0 l
Programmdauer: 4:30 h
Geräuschwert: 46 dB(A) re 1pW
Geräusch-Effizienzklasse: C
Reinigungsstufe: A
Wasserverbrauch: 9.0 l
Geschätzter Jahresverbrauch Wasser (bei 220 Standardprogrammen): 1980 l
Bauform: Einbau
Arbeitsplatte abnehmbar: Nein
Dekorrahmen/ - platte: Nicht möglich
Höhe der Arbeitsplatte: 0 mm
Gerätehöhe: 815 mm
Höhenverstellbare Füße: Ja - alle von vorne
Höhenverstellung max.: 60 mm
Verstellbarer Sockel: Horizontal und Vertikal
Nettogewicht: 35.1 kg
Bruttogewicht: 36.9 kg
Anschlusswert: 2400 W
Absicherung: 10 A
Spannung: 220-240 V
Frequenz: 50; 60 Hz
Länge Anschlusskabel: 175 cm
Steckerart: Schuko-/Gardy mit Erdung
Länge Zulaufschlauch: 165 cm
Länge Ablaufschlauch: 190 cm
Durchlauferhitzer: Ja
Beschreibung Wassersicherheitssystem: 3-fach Wasserschutz 24h
Kindersicherung: Nein
Enthärtungsanlage: Ja
Oberkorbttyp: Hohe Flexibilität beim Beladen mit Vario Flex Korb
Oberkorb verstellbar: Rackmatic 3-stufig
Unterkorbttyp: MID
3. Beladungsebene: Vario Schublade
Sonderzubehör: SGZ0BI02, SGZ0CL01, SGZ1010, SGZ8BI00, SGZ8BI01, SMZ1051EU, SMZ2014, SMZ5000, SMZ5100, SMZ5300
Integriertes Zubehör: Dampfschutzblech
Anzahl an Maßgedecken: 14
Abmessungen des verpackten Gerätes: 880x660x670 mm

Sonderzubehör

SGZ0BI02	Verblendungsleisten Edelstahl 81,5 cm
SGZ0CL01	Türverriegelung mechanisch, gerade
SGZ1010	Schlauchverlängerung Zu- und Ablauf
SGZ8BI00	Verbindungsschiene für geteilte Fronten
SGZ8BI01	Befestigungsschiene aufgedoppelte Front
SMZ1051EU	Netzkabel mit EU-Stecker 5m
SMZ2014	Korbeinsatz f.Langstielgläser
SMZ5000	Spülhilfe-Set
SMZ5100	Vario-Besteckkorb
SMZ5300	Stielglas Korb

¹ auf einer Energieeffizienzklassen-Skala von A bis G



Serie 4, Vollintegrierter Geschirrspüler, 60 cm, VarioScharnier für besondere Einbausituationen SMH4HVX00E

Flexibles Beladen und intelligente Steuerung Ihres Geschirrspülers über die Home Connect-App.

Leistung und Verbrauch

- Energieeffizienzklasse¹: D
- Energie² / Wasser³: 85 kWh / 9 Liter
- Fassungsvermögen: 14 Maßgedecke
- Programmdauer⁴: 4:30 (h:min)
- Geräusch: 46 dB(A) re 1 pW
- Geräusch-Effizienzklasse: C
- Geräusch im Silence-Programm: 45 dB(A) re 1 pW

Programme und Optionen

- 6 Programme: Eco 50 °C, Auto 45-65° 45-65 °C, Intensive 70 °C, Express 65° 65 °C, Silence 50 °C, Favourite
- Vorspülen
- 4 Sonderfunktionen: Remote Start, Extra Dry, Half Load, SpeedPerfect+
- Machine Care

Spültechnologie und Sensorik

- Wärmetauscher
- Aquasensor
- DosierAssistent
- BLDC-Motor
- Reiniger-Automatik
- Selbstreinigendes Sieb mit 3-fach Wellen-Filtersystem
- Innenbehälter/Boden: Edelstahl/Polinox

Korbsystem

- VarioFlex-Korbsystem
- FlexSchublade 2
- Höhenverstellbarer Oberkorb mit Rackmatic (3-stufig)
- Reibungsarme Rollen im Unterkorb
- Korbstopper (Rack Stopper) gegen ein Überrollen des Unterkorbes
- 2x Klappstacheln vorne li.
- 4x Klappstacheln geteilt
- Tassenablage im Oberkorb (2-teilig)

Anzeige und Bedienung

- Bedienung von oben
- Klartext-Beschriftung (englisch)
- Wi-Fi
- InfoLight rot
- Elektronische Restzeit-Anzeige in Minuten
- Startzeitvorwahl: 1-24 Stunden
- Akustisches Signal am Programmende

Technische Informationen und Zubehör

- AquaStop mit lebenslanger Garantie

- variables Scharnier 50
- Glasschutz-Technik
- Inkl. Dampfschutz-Blech

Maße

- Gerätemaße (H x B x T): 81.5 cm x 59.8 cm x 55.0 cm

¹ auf einer Energieeffizienzklassen-Skala von A bis G

²Energieverbrauch kWh/100 Betriebszyklen (im Programm Eco 50 °C)

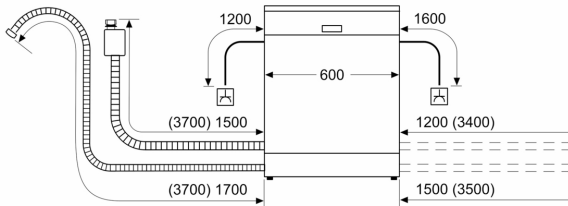
³ Wasserverbrauch in Liter pro Betriebszyklus (im Programm Eco 50 °C)

⁴ Programmdauer im Programm Eco 50 °C

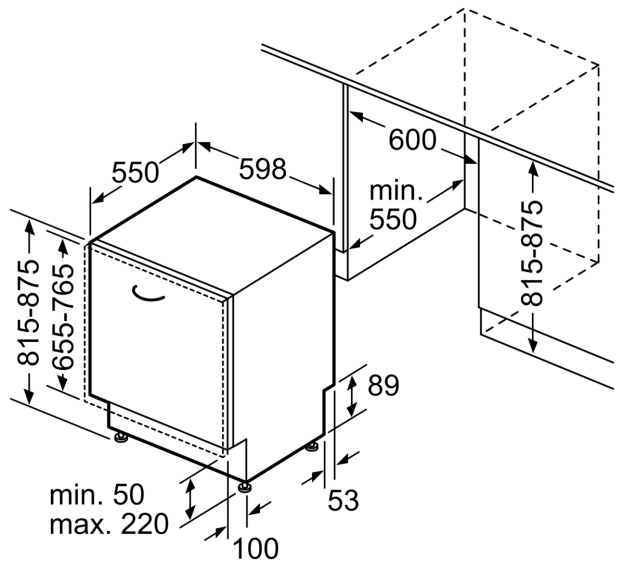
* Garantiebedingungen finden Sie unter A01

**Serie 4, Vollintegrierter
Geschirrspüler, 60 cm,
VarioScharnier für besondere
Einbausituationen
SMH4HVX00E**

Maße in mm



☆ Steckdose
() Werte mit Verlängerungssatz



Maße in mm