

Serie 4, Vollintegrierter Geschirrspüler, 60 cm, XXL SHH4HCX48E



Sonderzubehör

SMZ5045	Verblendungssatz Hocheinbau 86,5cm Höhe
SMZ5100	Vario-Besteckkorb
SMZ5300	Stielglas Korb
SGZ0IC00	Kleinteile-Halter für Oberkorb
SGZ1010	Schlauchverlängerung Zu- und Ablauf
SGZ8BI00	Verbindungsschiene für geteilte Fronten
SMZ1051EU	Netzkabel mit EU-Stecker 5m
SMZ5015	Verblendungs-u.Befestigungssatz 86,5 cm

- **Extra Trocknen:** zuwählbare Option für extra gründliches Trocknen bei schwer zu trocknender Beladung.
- **AquaStop:** schützt vor Lecks – mit lebenslanger Garantie.
- **EcoSilence Drive:** extrem energiesparend und leise im Betrieb bei besonders langer Lebensdauer.

Technische Daten

Energieeffizienzklasse:	D
Energieverbrauch des eco-Programms pro 100 Betriebszyklen:	85 kWh
Höchste Anzahl von Maßgedecken:	14
Wasserverbrauch in Litern im eco-Programm pro Betriebszyklus:	9.5 l
Programmdauer:	4:55 h
Luftschallemissionen:	44 dB(A) re 1 pW
Luftschallemissionsklasse:	B
Reinigungsstufe:	A
Wasserverbrauch:	9.5 l
Geschätzter Jahresverbrauch Wasser (bei 220 Standardprogrammen):	2090 l
Bauform:	Einbau
Arbeitsplatte abnehmbar:	Nein
Dekorrahmen/ - platte:	Nicht enthalten
Höhe für Unterbau:	0 mm
Gerätehöhe:	865 mm
Höhenverstellbare Füße:	Ja - alle von vorne
Höhenverstellung max.:	60 mm
Verstellbarer Sockel:	Horizontal und Vertikal
Nettogewicht:	37.6 kg
Bruttogewicht:	39.5 kg
Anschlusswert:	2400 W
Absicherung:	10 A
Spannung:	220-240 V
Frequenz:	50; 60 Hz
Länge Netzkabel:	175.0 cm
Steckerart:	Schuko-/Gardy mit Erdung
Länge Zulaufschlauch:	165 cm
Länge Ablaufschlauch:	190 cm
Durchlauferhitzer:	Ja
Beschreibung Wassersicherheitssystem:	3-fach Wasserschutz 24h
Kindersicherungseinrichtungen:	Nein
Enthärtungsanlage:	Ja
Oberkorbttyp:	R2
Oberkorb verstellbar:	Rackmatic 3-stufig
Unterkorbttyp:	R2
3. Beladungsebene:	Beladungsebene 1.1
Sonderzubehör:	SMZ5045, SMZ5100, SMZ5300, SGZ0IC00, SGZ1010, SGZ8BI00, SMZ1051EU, SMZ5015
Zusatzteile:	Dampfschutzblech
Anzahl an Maßgedecken:	14
Blendenfarbe:	Schwarz
Abmessungen des Gerätes:	865 x 598 x 550 mm
Abmessungen des verpackten Gerätes:	930 x 670 x 660 mm



Serie 4, Vollintegrierter Geschirrspüler, 60 cm, XXL SHH4HCX48E

Leistung und Verbrauch

- Energieeffizienzklasse¹: D
- Energie² / Wasser³: 85 kWh / 9.5 Liter
- Fassungsvermögen: 14 Maßgedecke
- Programmdauer⁴: 4:55 (h:min)
- Geräusch: 44 dB(A) re 1 pW
- Geräusch-Effizienzklasse: B
- Geräusch im Silence-Programm: 41 dB(A) re 1 pW

Programme und Optionen

- 6 Programme: Eco 50 °C, Auto 45-65° 45-65 °C, Intensive 70 °C, Express 65° 65 °C, Silence 50 °C, Favourite
- Vorspülen
- Machine Care

Spültechnologie und Sensorik

- Wärmetauscher.
- Aquasensor
- DosierAssistent
- BLDC-Motor
- Reiniger-Automatik
- Selbstreinigendes Sieb mit 3-fach Wellen-Filtersystem
- Innenbehälter/ Boden: Edelstahl/Edelstahl

Korbssystem

- R2
- VarioSchublade
- Höhenverstellbarer Oberkorb mit Rackmatic (3-stufig)
- Reibungsarme Rollen im Unterkorb
- Korbstopper (Rack Stopper) gegen ein Überrollen des Unterkorbes
- Umklappbare Stachelreihen im Oberkorb (2x)
- Umklappbare Stachelreihen im Unterkorb (2x)
- Tassenablage im Oberkorb (2-teilig)
- Tassenablage im Unterkorb (2-teilig)

Anzeige und Bedienung

- Bedienung von oben
- Klartext-Beschriftung (englisch)
- Spaltausleucht. links weiß
- Elektronische Restzeit-Anzeige in Minuten
- Akustisches Signal am Programmende
- Startzeitvorwahl: 1-24 Stunden

Technische Informationen und Zubehör

- AquaStop mit lebenslanger Garantie
- variables Scharnier 50
- Glasschutz-Technik

Maße

- Trichter
- Inkl. Dampfschutz-Blech
- Gerätemaße (H x B x T): 86.5 cm x 59.8 cm x 55.0 cm

¹ auf einer Energieeffizienzklassen-Skala von A bis G

²Energieverbrauch kWh/100 Betriebszyklen (im Programm Eco 50

°C)

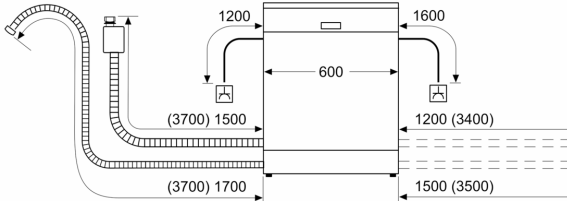
³ Wasserverbrauch in Liter pro Betriebszyklus (im Programm Eco 50 °C)

⁴ Programmdauer im Programm Eco 50 °C

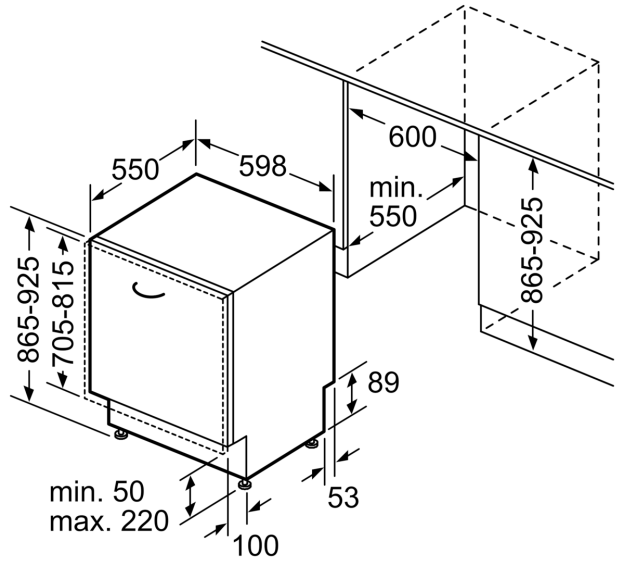
* Garantiebedingungen finden Sie unter A01

Serie 4, Vollintegrierter Geschirrspüler, 60 cm, XXL SHH4HCX48E

Maße in mm



⏏ Steckdose
() Werte mit Verlängerungssatz



Maße in mm