

Serie 6, Vollintegrierter Geschirrspüler, 60 cm, XXL SBV6ZCX16E



SGZ0B11	Verblendungsleisten Edelstahl 86,5 cm
SGZ0IC00	Kleinteile-Halter für Oberkorb
SGZ1010	Schlauchverlängerung Zu- und Ablauf
SGZ8B100	Verbindungsschiene für geteilte Fronten
SMZ1051EU	Netzkabel mit EU-Stecker 5m
SMZ2014	Korbeinsatz f.Langstielgläser
SMZ5003	Klappscharnier für hohe Korpusmaße
SMZ5045	Verblendungssatz Hocheinbau 86,5cm Höhe
SMZ5100	Vario-Besteckkorb
SMZ5300	Stielglas Korb

- **PerfectDry:** perfekte Trocknung bei einem niedrigen Stromverbrauch – selbst bei schwer trocknendem Geschirr.
- **Intelligentes Programm:** Passt den Wasch- und Trocknungszyklus individuell an deine Bedürfnisse an.
- **Max Flex Körbe:** flexible und komfortable Beladung deines Geschirrspülers, mit leicht laufenden Rollen.
- **Die VarioSchublade bietet mit extra Aussparungen Platz für größere Besteckutensilien oder kleinere Geschirrtteile.**
- **3-fach Rackmatic: Auch mit voll beladenem Oberkorb in 3 Stufen bis zu 5 cm höhenverstellbar.**

Energieeffizienzklasse:B
Energieverbrauch des Eco 50°C Programm pro 100 Betriebszyklen:	65 kWh
Anzahl Maßgedecke: 14
Wasserverbrauch: 9.0 l
Programmdauer: 3:35 h
Geräuschwert: 40 dB(A) re 1pW
Geräusch-Effizienzklasse: B
Reinigungsklasse: A
Wasserverbrauch: 9.0 l
Geschätzter Jahresverbrauch Wasser (bei 220 Standardprogrammen): 1980 l
Bauform: Einbau
Arbeitsplatte abnehmbar: Nein
Dekorrahmen/ - platte: Nicht möglich
Höhe der Arbeitsplatte: 0 mm
Gerätehöhe: 865 mm
Höhenverstellbare Füße: Ja - alle von vorne
Höhenverstellung max.: 60 mm
Verstellbarer Sockel: Horizontal und Vertikal
Nettogewicht: 47.6 kg
Bruttogewicht: 49.5 kg
Anschlusswert: 2400 W
Absicherung: 10 A
Spannung: 220-240 V
Frequenz: 50; 60 Hz
Länge Anschlusskabel: 175.0 cm
Steckerart: Schuko-/Gardy mit Erdung
Länge Zulaufschlauch: 165 cm
Länge Ablaufschlauch: 190 cm
Durchlauferhitzer: Ja
Beschreibung Wassersicherheitssystem: 3-fach Wasserschutz 24h
Kindersicherung: Nein
Enthärtungsanlage: Ja
Oberkorbttyp: Hohe Flexibilität beim Beladen mit Max Flex Korb
Oberkorb verstellbar: Rackmatic 3-stufig
Unterkorbttyp: R3
3. Beladungsebene: Vario Schublade
Sonderzubehör: SGZ0B11, SGZ0IC00, SGZ1010, SGZ8B100, SMZ1051EU, SMZ2014, SMZ5003, SMZ5045, SMZ5100, SMZ5300
Integriertes Zubehör: Dampfschutzblech
Anzahl an Maßgedecken: 14
Abmessungen des Gerätes: 865 x 598 x 550 mm
Abmessungen des verpackten Gerätes: 930 x 660 x 670 mm



Serie 6, Vollintegrierter Geschirrspüler, 60 cm, XXL SBV6ZCX16E

Leistung und Verbrauch

- Energieeffizienzklasse¹: B
- Energie² / Wasser³: 65 kWh / 9 Liter
- Fassungsvermögen: 14 Maßgedecke
- Programmdauer⁴: 3:35 (h:min)
- Geräusch: 40 dB(A) re 1 pW
- Geräusch-Effizienzklasse: B
- Geräusch im Silence-Programm: 39 dB(A) re 1 pW

Programme und Optionen

- Vorspülen
- 4 Sonderfunktionen: Remote Start, Extra Dry, Intensive Zone, SpeedPerfect+
- Machine Care

Spültechnologie und Sensorik

- Zeolith®-Trocknen
- Wärmetauscher
- Aquasensor
- DosierAssistent
- BLDC-Motor
- Reiniger-Automatik
- Selbstreinigendes Sieb mit 3-fach Wellen-Filtersystem
- Innenbehälter/ Boden: Edelstahl/Edelstahl

Korbsystem

- R3 ja
- Kreisel signalrot
- FlexSchublade 2
- Höhenverstellbarer Oberkorb mit Rackmatic (3-stufig)
- Kugellager im Oberkorb
- Reibungsarme Rollen im Unterkorb
- 2x signalrot
- Korbstopper (Rack Stopper) gegen ein Überrollen des Unterkorbes
- Umklappbare Stachelreihen im Oberkorb (2x)
- Umklappbare Stachelreihen im Unterkorb (6x)
- Tassenablage im Oberkorb (2-teilig)
- Tassenablage im Unterkorb (2-teilig)

Anzeige und Bedienung

- edelstahlfarbig bedruckt
- Bedienung von oben
- Klartext-Beschriftung (englisch)
- Wi-Fi
- Restzeitprojektion weiß
- Lichtvorhang weiß
- Elektronische Restzeit-Anzeige in Minuten
- Startzeitvorwahl: 1-24 Stunden
- Akustisches Signal am Programmende

Technische Informationen und Zubehör

- AquaStop mit lebenslanger Garantie
- Glasschutz-Technik
- Trichter

- Inkl. Dampfschutz-Blech

Maße

- Gerätemaße (H x B x T): 86.5 cm x 59.8 cm x 55.0 cm

¹ auf einer Energieeffizienzklassen-Skala von A bis G

²Energieverbrauch kWh/100 Betriebszyklen (im Programm Eco 50 °C)

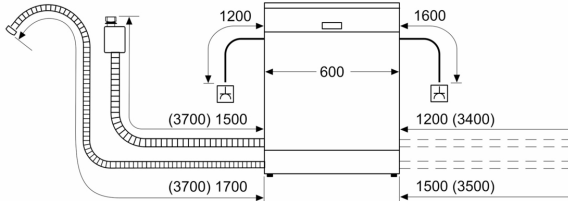
³ Wasserverbrauch in Liter pro Betriebszyklus (im Programm Eco 50 °C)

⁴ Programmdauer im Programm Eco 50 °C

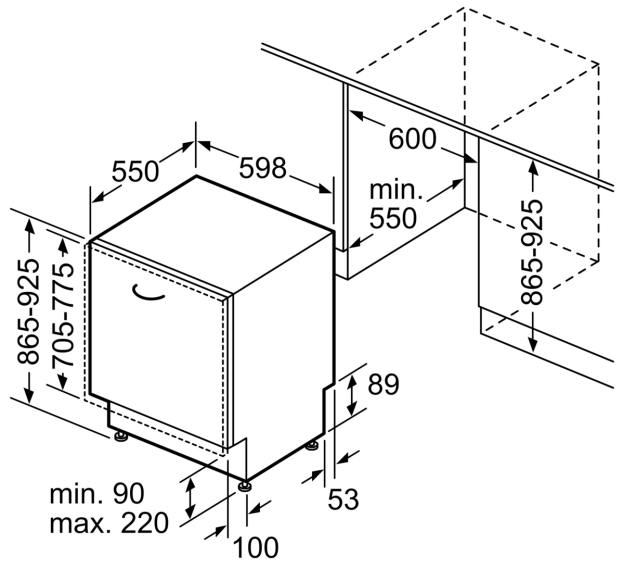
* Garantiebedingungen finden Sie unter A01

**Serie 6, Vollintegrierter
Geschirrspüler, 60 cm, XXL
SBV6ZCX16E**

Maße in mm



⏏ Steckdose
() Werte mit Verlängerungssatz



Maße in mm